



**NOWOŚĆ!
NEW!**

LUCCA

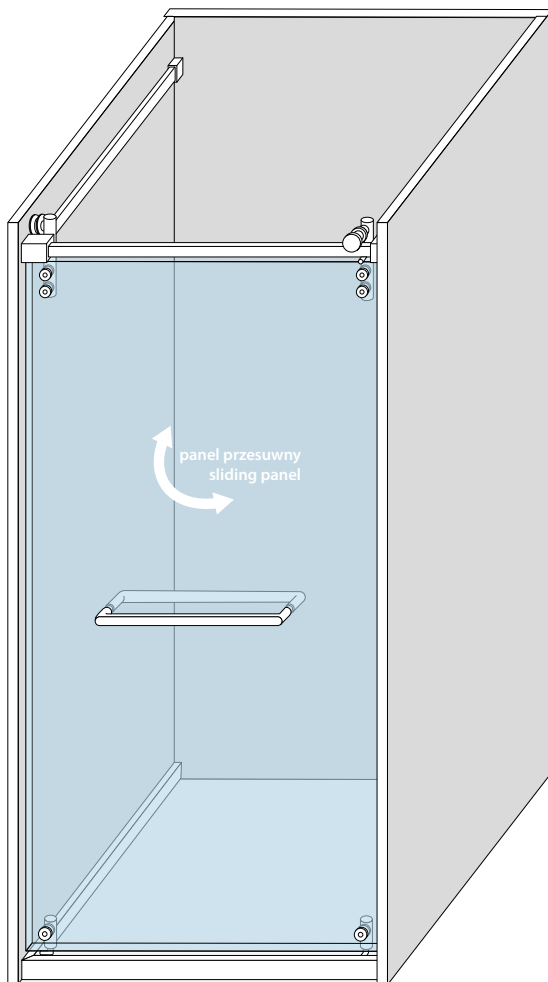
SYSTEM SKŁADANO-PRZESUWNY DO MAŁYCH ŁAZIENEK
FOLDING-SLIDING SYSTEM FOR SMALL BATHROOMS

CDA

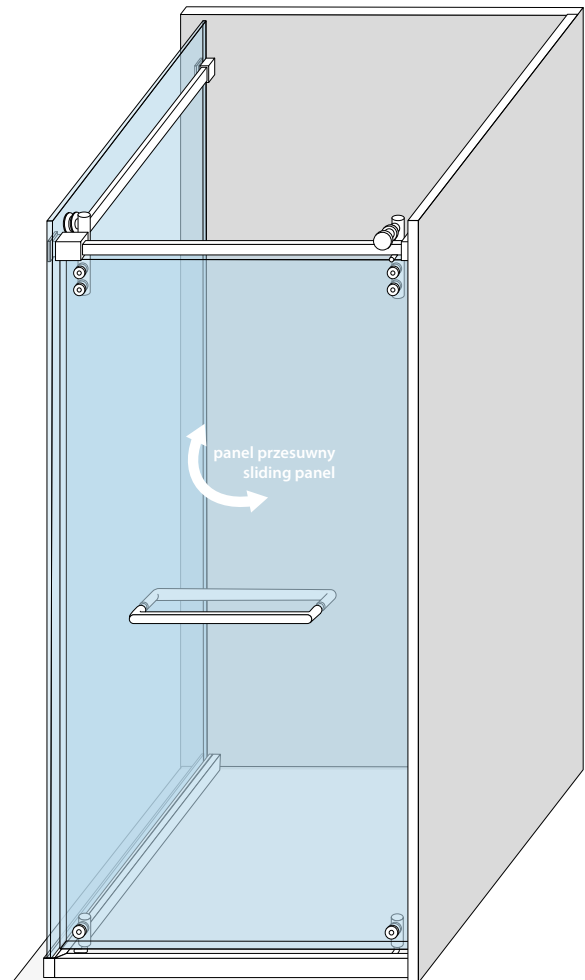
LUCCA

SYSTEM SKŁADANO-PRZESUWNY DO MAŁYCH ŁAZIENEK FOLDING-SLIDING SYSTEM FOR SMALL BATHROOMS

MOŻLIWOŚCI ZASTOSOWANIA SYSTEMU LUCCA POSSIBLE APPLICATIONS OF THE LUCCA SYSTEM



Zestaw ściana - ściana
Wall to wall set



Zestaw ściana - szkło
Wall to glass set

Mocowanie prowadnicy do ściany i panelu stałego

Wall connector for rail and fix panel

SHS-TR/T

Prowadnica górna
Main rail

Łącznik 90° do szyny górnej

90° connector for top track

Wózek

Roller

Górny stopper

Upper stopper

Mocowanie doczołowe do ściany

Rail to wall connector

Uszczelka

Seal

SHS-H01-525L

Uchwyt
Pull handle

Wózek dolny

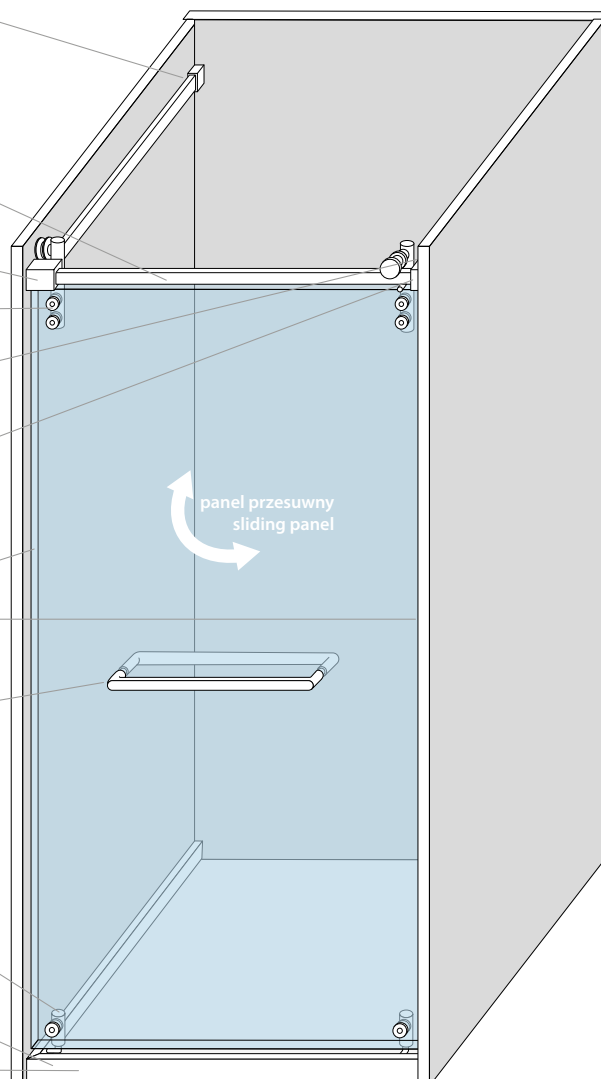
Bottom roller

Dolny stoper

Bottom stopper




TS-TR/B

Prowadnica dolna
Bottom rail



Kod / Code	Wykończenie / Finish
SHS-UNISET BL	czarny black
SHS-UNISET PBC	złoty połysk polished gold
SHS-UNISET PBCS	szcotkowane złoto brushed gold
SHS-UNISET PSS	połysk polished

Sugerowany komplet zawiera Recommended set includes		Sztuk pcs
SHS-TR/T	Prowadnica górna Main rail	1
SHS-TR/B	Prowadnica dolna Bottom Rail	2
ABE	Uszczelki Clip seal	2
BSE	Uszczelki Clip seal	1
SHS-H01-525L	Uchwyt Pull handle	1

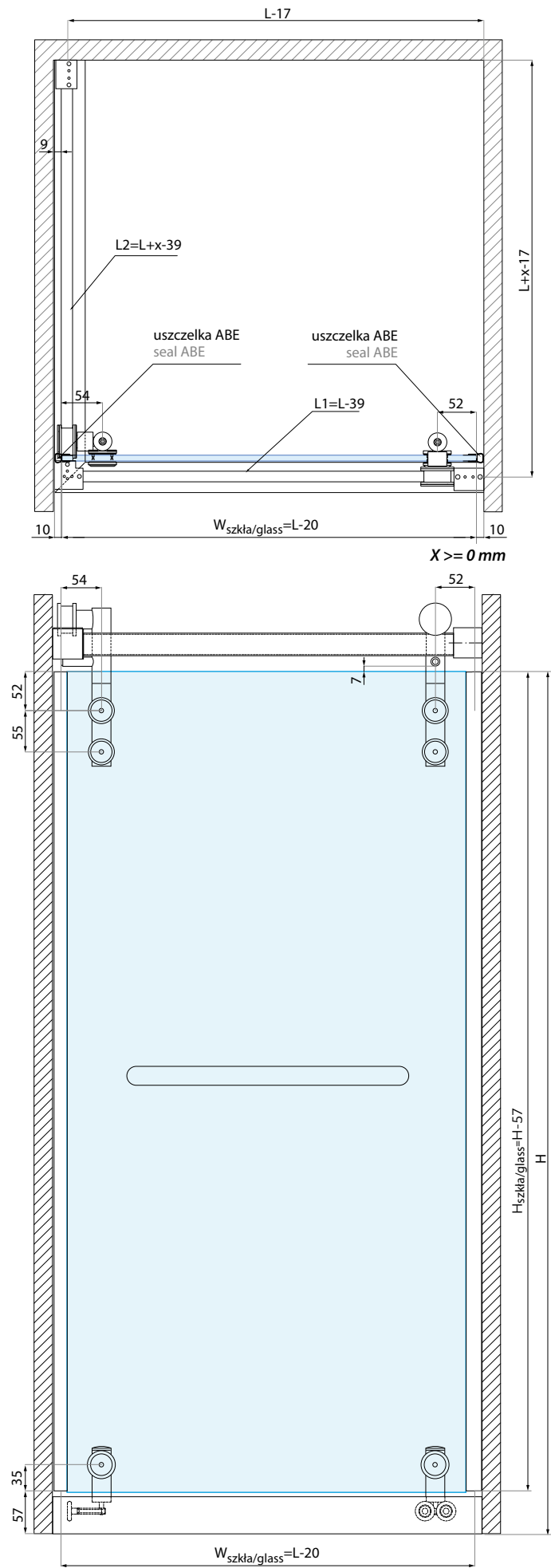
Specyfikacja / Specification	
 udźwig systemu: weight capacity:	65 kg
 grubość szkła: glass thickness:	8 – 10 mm
 maksymalne wymiary drzwi: maximum door width:	1200 × 2300 × 10 mm

UWAGA – W celu stworzenia sugerowanego kompletu, należy wszystkie składniki zamówić oddzielnie.

ATTENTION – The components must be ordered separately to create recommended set.

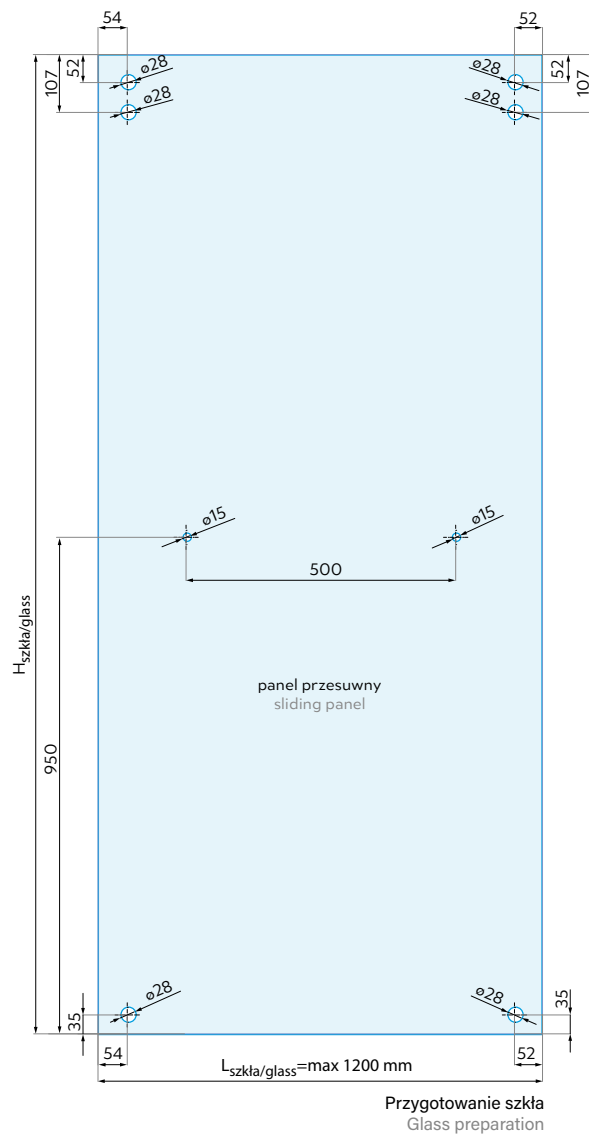
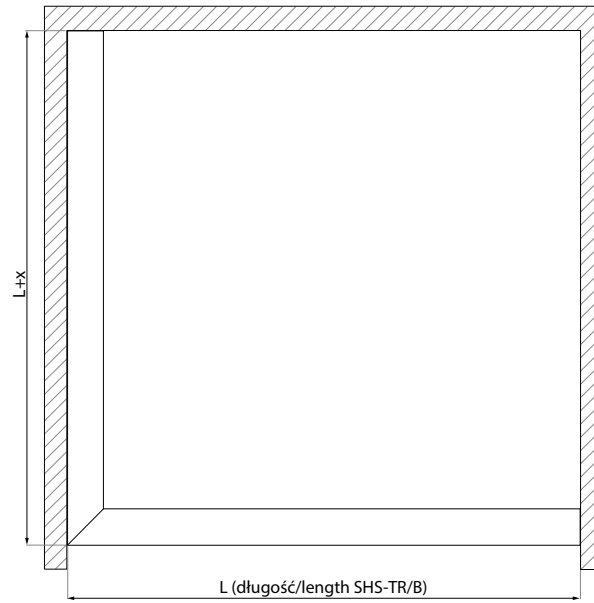
SCHEMAT PODZIAŁU SZKŁA DLA KABINY LUCCA - ZESTAW ŚCIANA - ŚCIANA

GLASS PREPARATION FOR LUCCA SYSTEM - WALL TO WALL SOLUTION



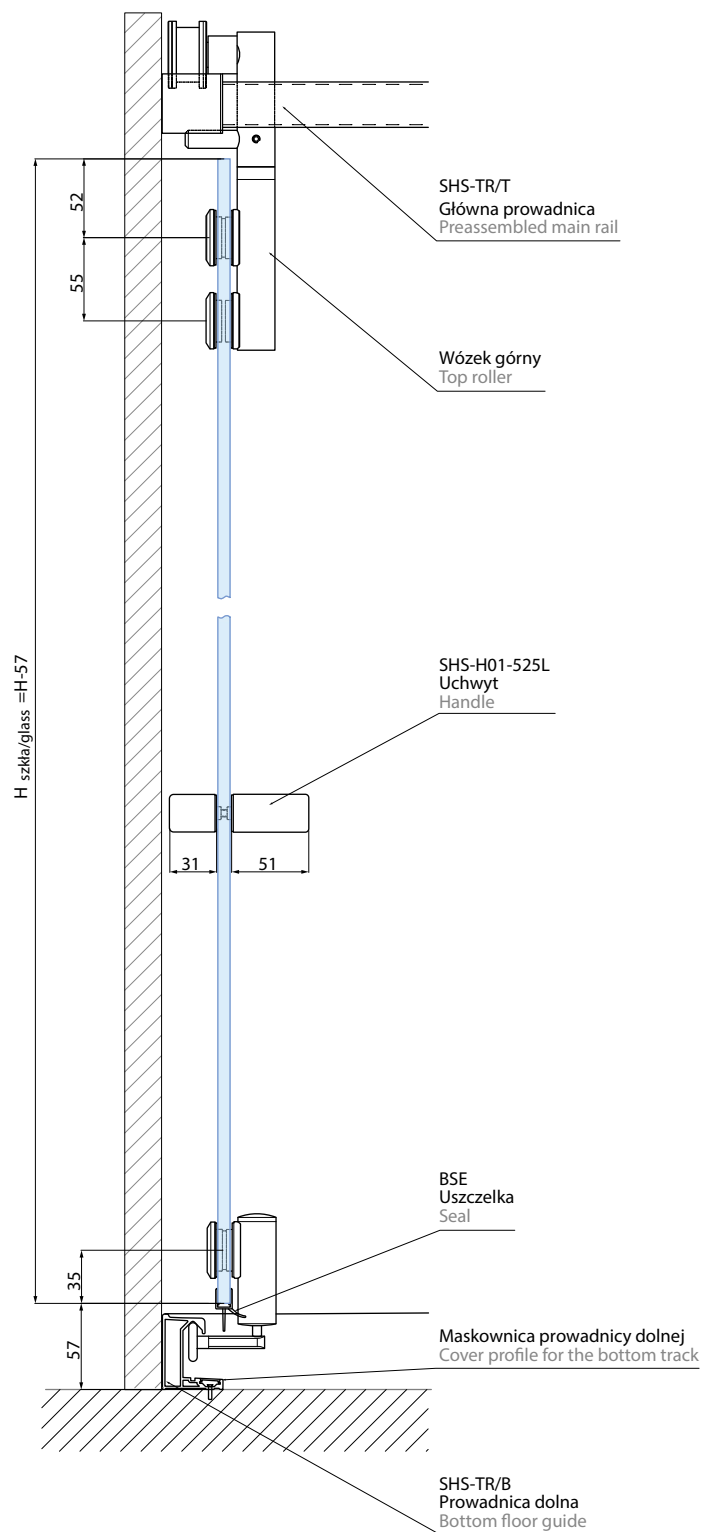
SCHEMAT PODZIAŁU SZKŁA DLA KABINY LUCCA - ZESTAW ŚCIANA - ŚCIANA

GLASS PREPARATION FOR LUCCA SYSTEM - WALL TO WALL SOLUTION



PRZEKRÓJ SYSTEMU LUCCA - ZESTAW ŚCIANA - ŚCIANA

SECTION OF LUCCA SYSTEM - WALL TO WALL SOLUTION





Mocowanie prowadnicy do ściany
Wall connector for rail

SHS-TR/T
Prowadnica górna
Main rail

Łącznik 90° do szyny górnej
90° connector for top track

Wózek
Roller

Górny stopper
Upper stopper

Mocowanie doczołowe do ściany
Rail to wall connector

Uszczelka
Seal

SHS-H01-525L
Uchwyt do systemu przesuwanego
Sliding recessed pull handle, grip closed

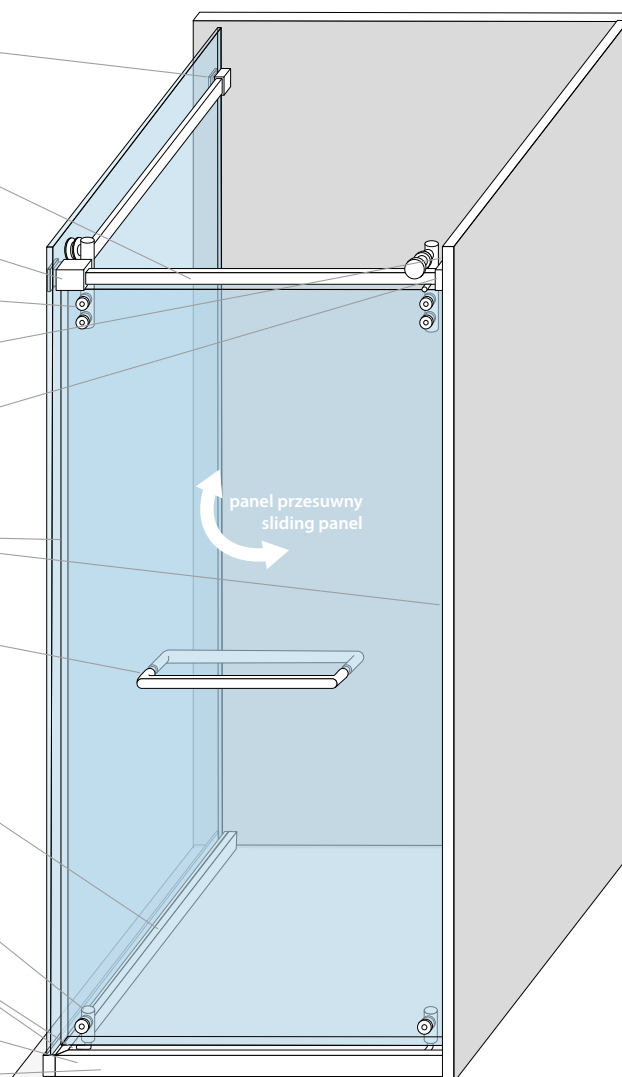
SHS-TRFIX/B
Prowadnica dolna z panelem stałym
Bottom rail with fix panel

Wózek dolny
Bottom roller

U2/U4
Uszczelka do panelu stałego
Seal for fix panel

Dolny stoper
Bottom stopper

SHS-TR/B
Prowadnica dolna
Bottom rail



Kod / Code	Wykończenie / Finish
SHS-UNISET BL	czarny black
SHS-UNISET PBC	złoty połysk polished gold
SHS-UNISET PBCS	szczerkowane złoto brushed gold
SHS-UNISET PSS	połysk polished

Sugerowany komplet zawiera Recommended set includes	Sztuk pcs
SHS-TR/T Prowadnica górna Main rail	1
SHS-TR/B Prowadnica dolna Bottom rail	1
SHS-TRFIX/B Prowadnica dolna z panelem stałym Bottom rail with fix panel	1
ABE Uszczelki Clip seal	2
BSE Uszczelki Clip seal	1
SHS-H01-525L Uchwyt Pull handle	1

Specyfikacja / Specification	
 udźwig systemu: weight capacity:	65 kg
 grubość szkła: glass thickness:	8 - 10 mm
 maksymalne wymiary drzwi: maximum door width:	1200 x 2300 x 10 mm

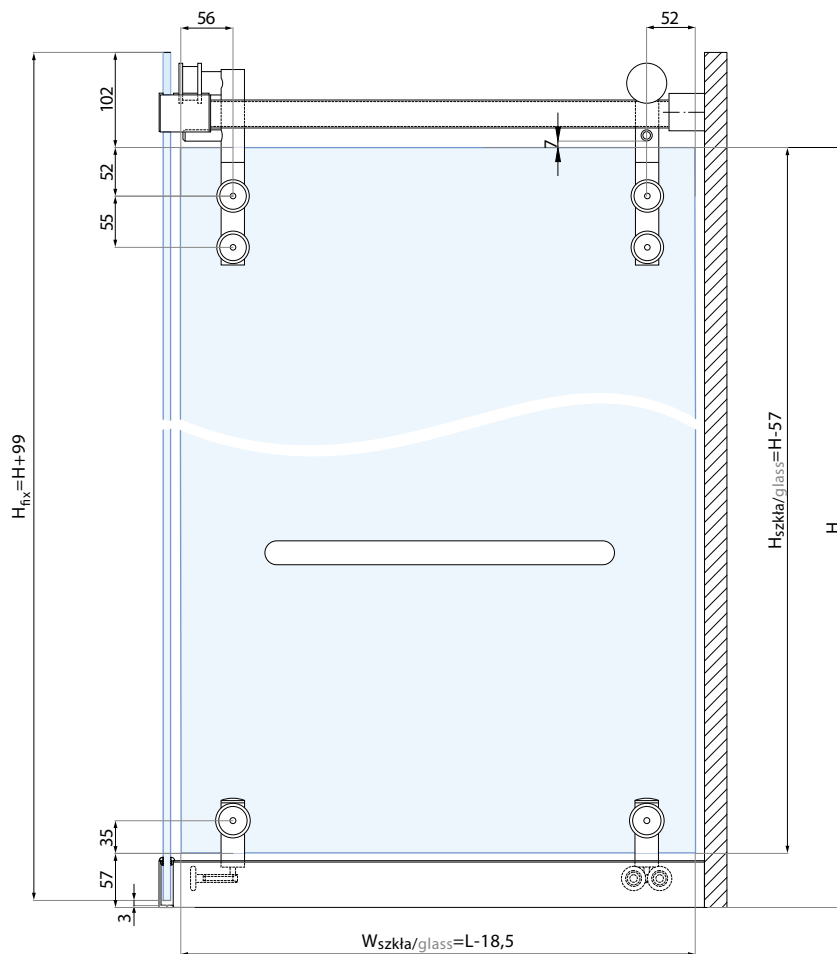
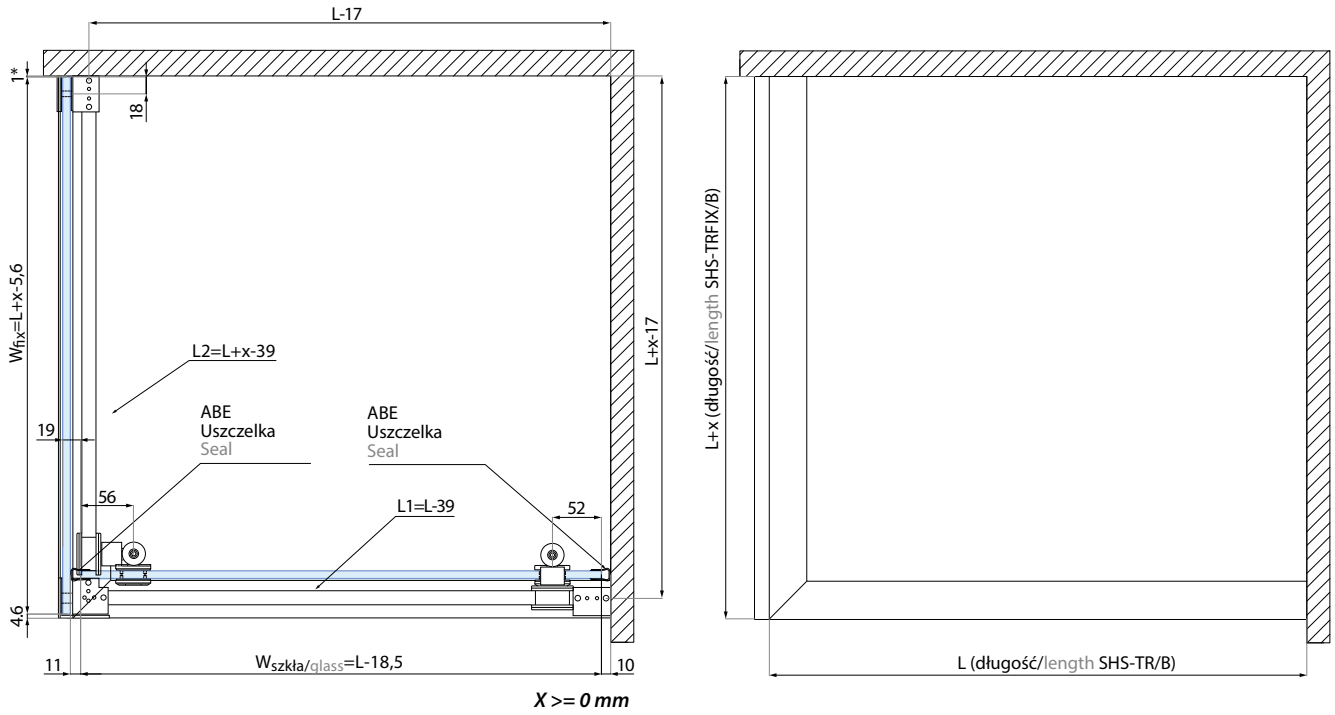
UWAGA – W celu stworzenia sugerowanego kompletu, należy wszystkie składniki zamówić oddzielnie.

ATTENTION – The components must be ordered separately to create recommended set.

SCHEMAT PODZIAŁU SZKŁA DLA KABINY LUCCA - ZESTAW SZKŁO - ŚCIANA

GLASS PREPARATION FOR LUCCA SYSTEM - GLASS TO WALL SOLUTION

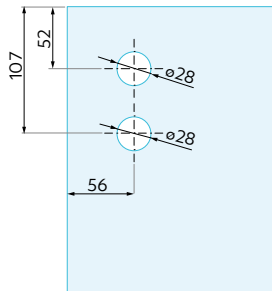
* wymiar uzależniony od przyjętego rozwiązania
the dimension depends on the chosen solution



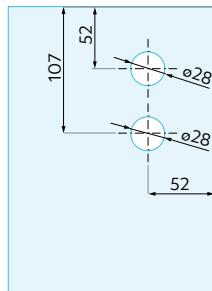
PRZYGOTOWANIE SZKŁA DLA KABINY LUCCA - ZESTAW SZKŁO - ŚCIANA

GLASS DRILLING & CUT-OUT TEMPLATE FOR THE LUCCA SYSTEM - GLASS TO WALL SOLUTION

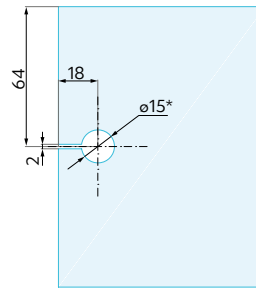
Detal A



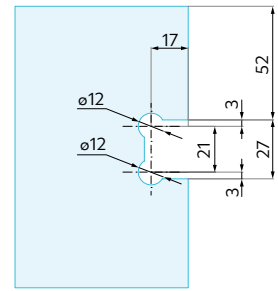
Detal B



Detal C

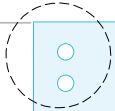


Detal D

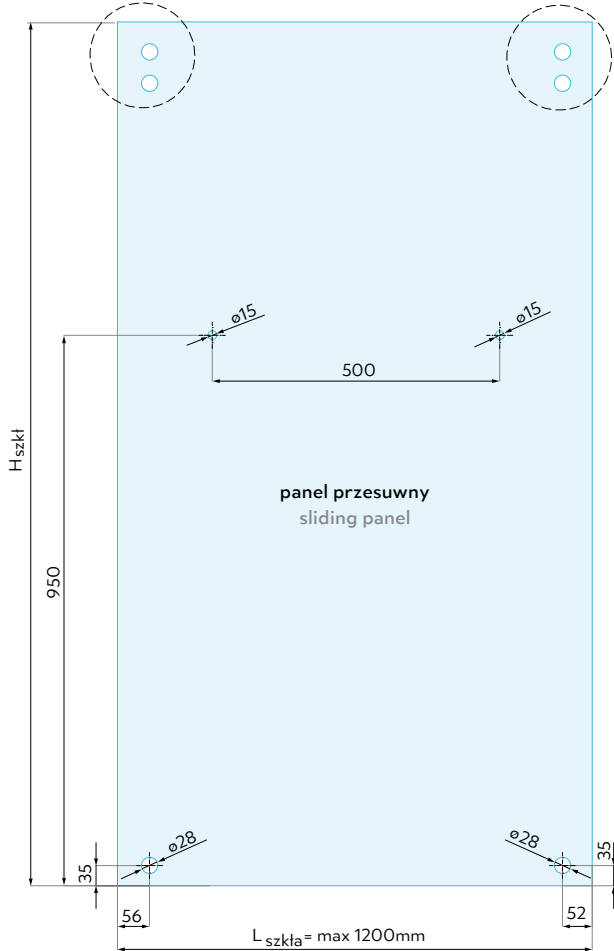
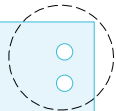


*wymagane nacięcie odprężające

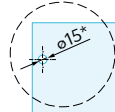
Detal A



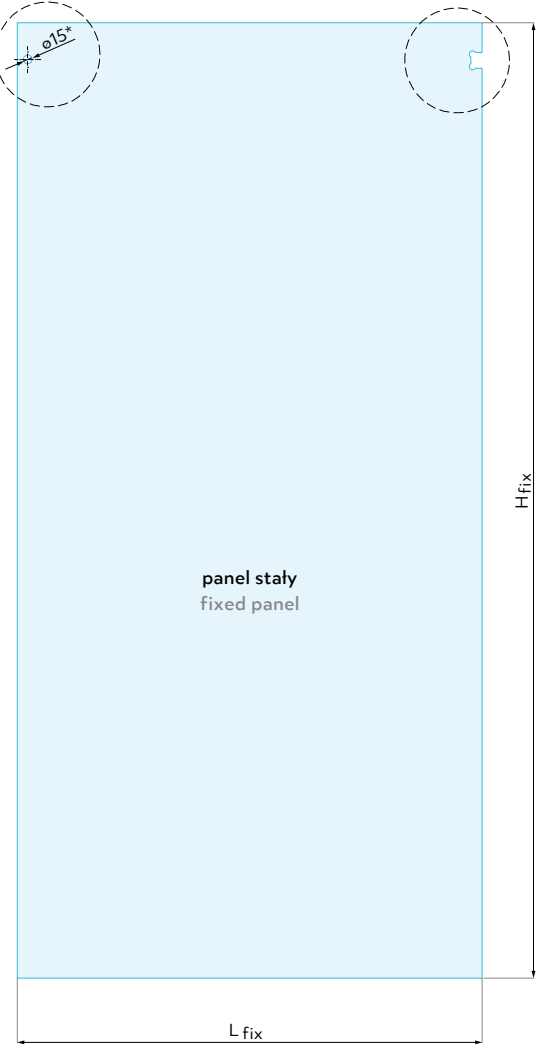
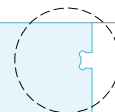
Detal B



Detal C

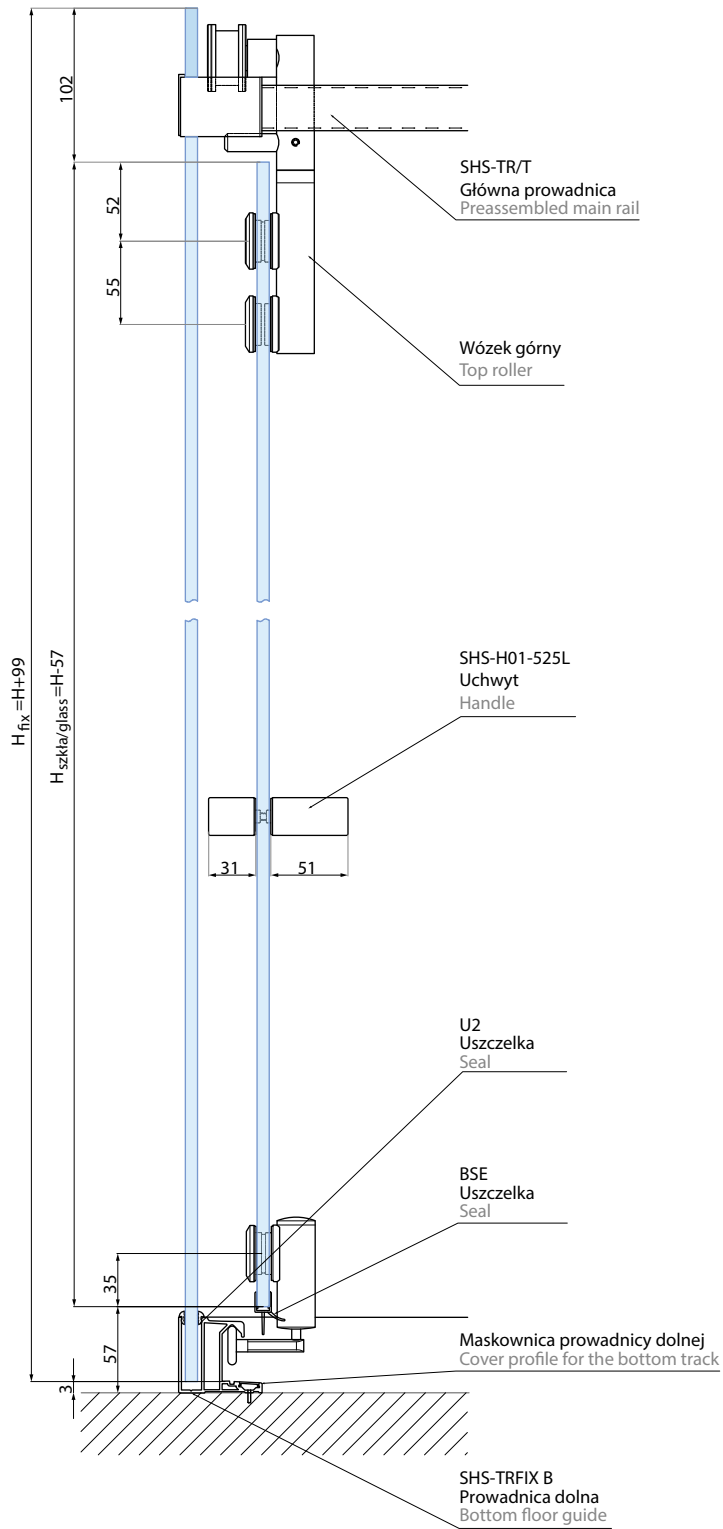


Detal D



PRZEKRÓJ SYSTEMU LUCCA - ZESTAW SZKŁO - ŚCIANA

SECTION OF LUCCA SYSTEM - GLASS TO WALL SOLUTION



SYSTEM SKŁADANO-PRZESUWNY DO MAŁYCH ŁAZIENEK FOLDING-SLIDING SYSTEM FOR SMALL BATHROOMS



SKŁADNIKI ZESTAWU SHS-UNISSET COMPONENTS OF SHS-UNISSET



Wózek
Roller



Wózek dolny
Bottom roller



Mocowanie doczołowe do ściany
Rail to wall connector



Mocowanie prowadnicy
do ściany i panelu stałego
Wall connector for rail
and fix panel



Łącznik 90° do szyny górnej
90° connector for top track



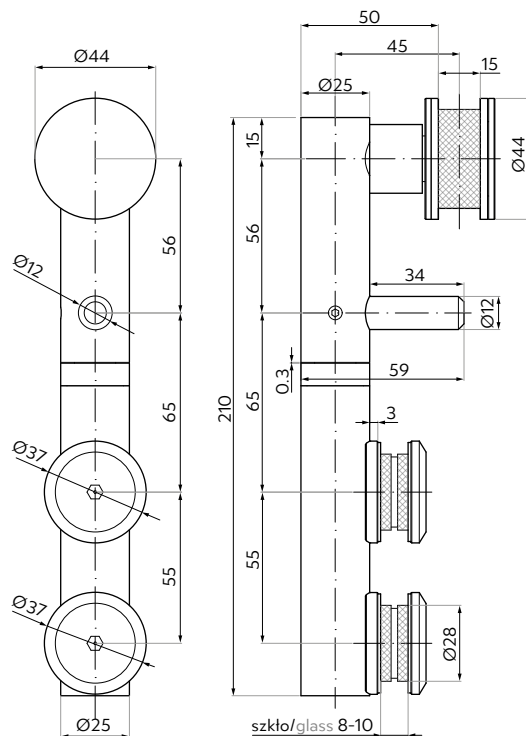
Górny stoper
Bottom Stopper



Dolny stoper
Bottom Stopper

ELEMENT ZESTAWU SHS-UNISET
SHS-UNISET COMPONENT

Wózek
Roller



Specyfikacja / Specification

materiał: stal nierdzewna
material: stainless steel

połysk
polished

wykończenie: czarny
finish: black

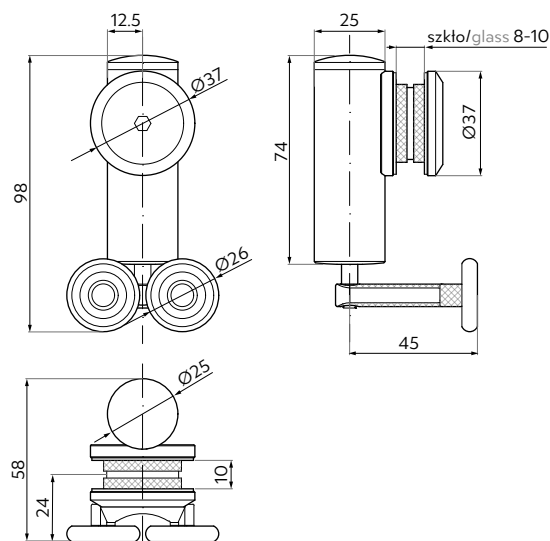
złoty połysk
polished gold

złoto szczerotka
brushed gold

grubość szkła: 8 - 10 mm
glass thickness:

ELEMENT ZESTAWU SHS-UNISET
SHS-UNISET COMPONENT

Wózek dolny
Bottom roller



Specyfikacja / Specification

materiał: stal nierdzewna
material: stainless steel

połysk
polished

wykończenie: czarny
finish: black

złoty połysk
polished gold

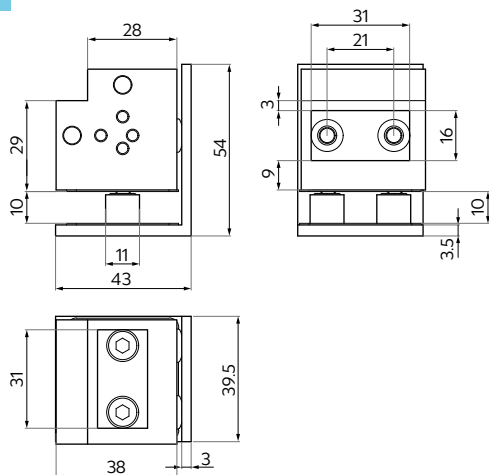
złoto szczerotka
brushed gold

grubość szkła: 8 - 10 mm
glass thickness:

ELEMENT ZESTAWU SHS-UNISET
SHS-UNISET COMPONENT



Łącznik 90° do szyny górnej
90° connector for top track



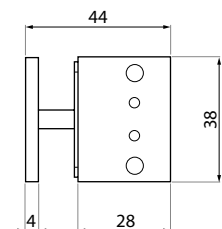
Specyfikacja / Specification

material:	stal nierdzewna stainless steel
	połysk polished
	czarny black
wykończenie: finish:	złoty połysk polished gold
	złoto szczerotka brushed gold
grubość szkła: glass thickness:	8 – 10 mm

ELEMENT ZESTAWU SHS-UNISET
SHS-UNISET COMPONENT



Mocowanie prowadnicy do ściany i panelu stałego
Wall connector for rail and fix panel



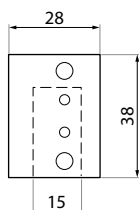
Specyfikacja / Specification

material:	stal nierdzewna stainless steel
	połysk polished
	czarny black
wykończenie: finish:	złoty połysk polished gold
	złoto szczerotka brushed gold
grubość szkła: glass thickness:	8 – 10 mm

ELEMENT ZESTAWU SHS-UNISET
SHS-UNISET COMPONENT



Mocowanie doczołowe do ściany
Rail to wall connector



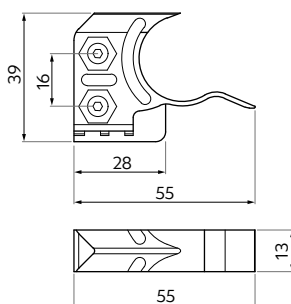
Specyfikacja / Specification

material:	stal nierdzewna stainless steel
	połysk polished
	czarny black
wykończenie: finish:	złoty połysk polished gold
	złoto szczerotka brushed gold
grubość szkła: glass thickness:	8 – 10 mm

ELEMENT ZESTAWU SHS-UNISET
SHS-UNISET COMPONENT



Dolny stoper
Bottom Stopper

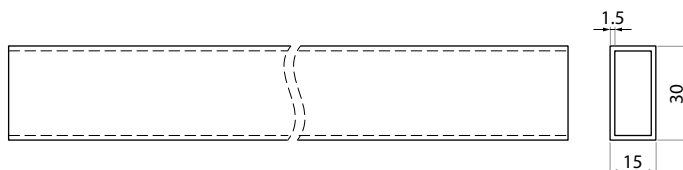


Specyfikacja / Specification

material:	stal nierdzewna stainless steel
	połysk polished
	czarny black
wykończenie: finish:	złoty połysk polished gold
	złoto szczerotka brushed gold
grubość szkła: glass thickness:	8 – 10 mm

SHS-TR/T

Prowadnica górna
Main rail

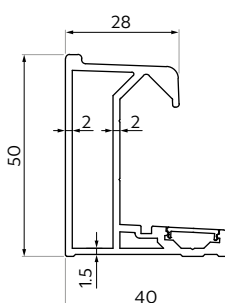


Kod / Code	Wykończenie / Finish
SHS-TR/T BL	czarny black
SHS-TR/T PBC	złoty połysk polished gold
SHS-TR/T PBCS	złoto szcztotka brushed gold
SHS-TR/T PSS	połysk polished

Specyfikacja / Specification	
materiał: material:	stal nierdzewna stainless steel
długość: length:	1200 mm

SHS-TR/B

Prowadnica dolna
Bottom rail

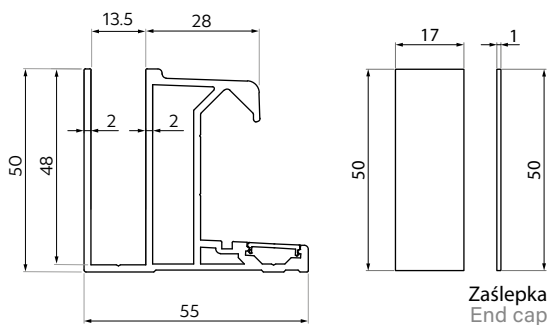
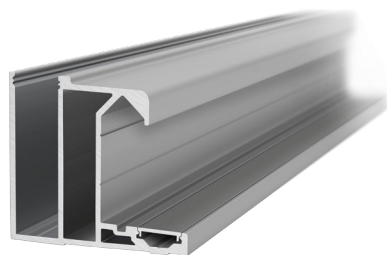


Kod / Code	Wykończenie / Finish
SHS-TR/B NABL	anoda czarna black anodised
SHS-TR/B PBC	złoty połysk polished gold
SHS-TR/B PBCS	złoto szcztotka brushed gold
SHS-TR/B PC	połysk polished

Specyfikacja / Specification	
materiał: material:	stal nierdzewna stainless steel
długość: length:	1200 mm

SHS-TRFIX/B

Prowadnica dolna z panelem stałym
Bottom rail with fix panel

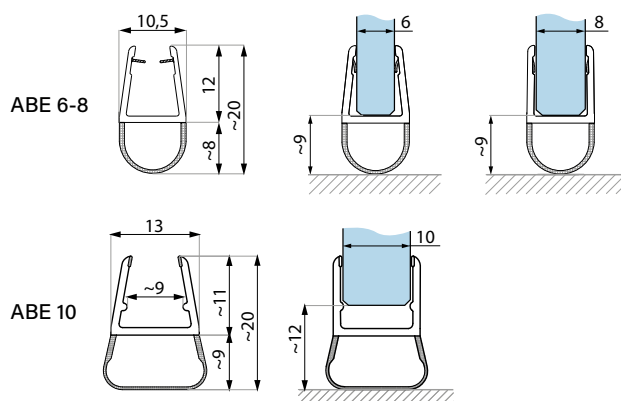


Kod / Code	Wykończenie / Finish
SHS-TRFIX/B NABL	anoda czarna black anodised
SHS-TRFIX/B PBC	złoty połysk polished gold
SHS-TRFIX/B PBCS	złoto szcztotka brushed gold
SHS-TRFIX/B PC	połysk polished

Specyfikacja / Specification	
materiał: material:	stal nierdzewna stainless steel
długość: length:	1200 mm

ABE

Uszczelka
Clip seal

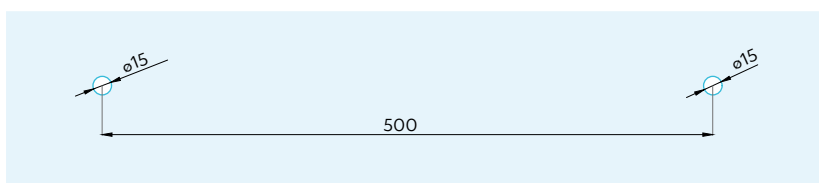
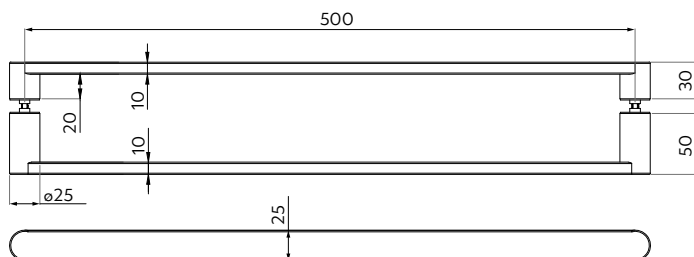


Kod / Code	Grubość szkła / Glass thickness
ABE 6-8 ABE 6-8 BL	6-8 mm
ABE 10	10 mm

Specyfikacja / Specification	
materiał: material:	PVC
długość: length:	2500 mm
zakres temperatur: temperature range:	0-50°C
odporność UV: UV resistance:	EN ISO 4892-2

SHS-H01-525L

Uchwyt
Pull handle



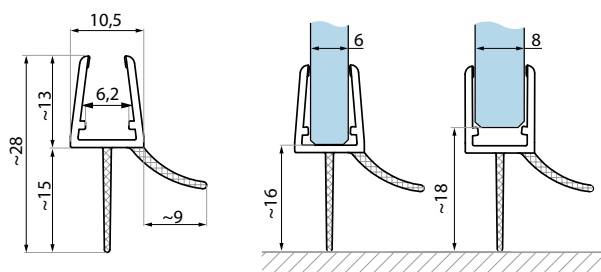
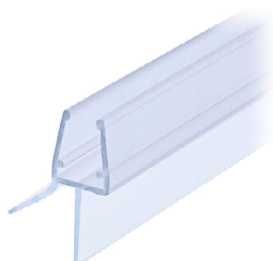
Przygotowanie szkła
Glass preparation

Kod / Code	Wykończenie / Finish
SHS-H01-525L BL	czarny black
SHS-H01-525L PBC	złoty połysk polished gold
SHS-H01-525L PBCS	złoto szczerka brushed gold
SHS-H01-525L PSS	połysk polished

Specyfikacja / Specification	
materiał: material:	stal nierdzewna stainless steel
długość: length:	525 mm

BSE

Uszczelka
Clip seal

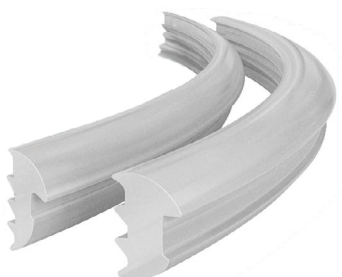


Kod / Code	Grubość szkła / Glass thickness
BSE 6-8	6-8 mm

Specyfikacja / Specification	
materiał: material:	PVC
długość: length:	2500 mm
zakres temperatur: temperature range:	0-50°C
odporność UV: UV resistance:	EN ISO 4892-2

U2, U4

Uszczelki
Clip seals



Kod / Code	Wykończenie / Finish
U2	bezbawne transparent white
U2 BL	czarne black
U4 BL	czarne black

Specyfikacja / Specification	
materiał: material:	PVC-S
grubość szkła: glass thickness:	U2=8 mm / U4=6 mm