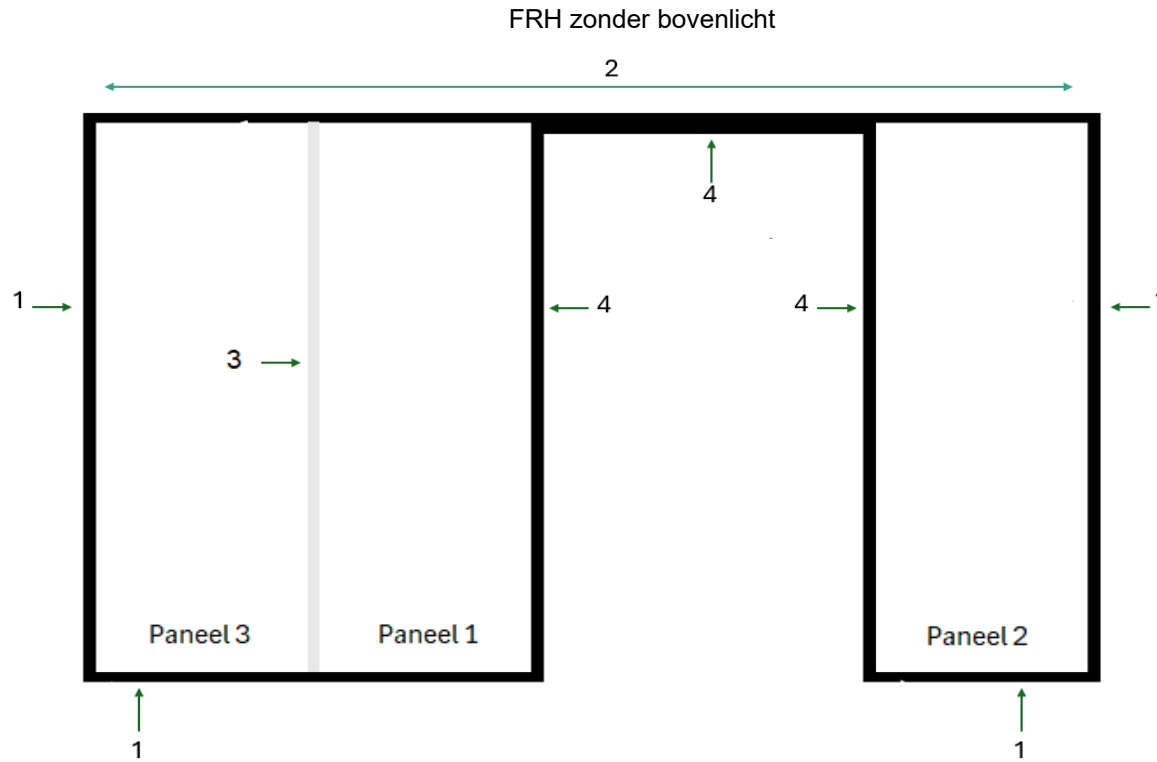
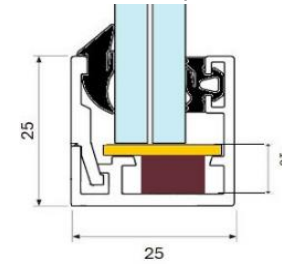


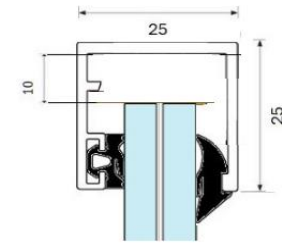
MONTAGE INSTRUCTIE FRH deurkozijn + 25x25 montageprofiel



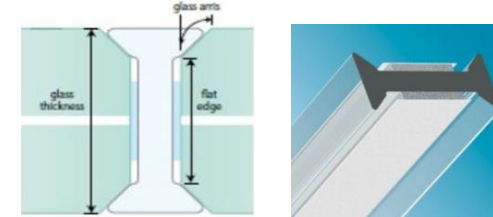
1 PK25X25 Klikprofiel



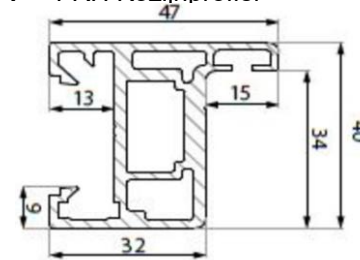
2 PU25X25 Vast profiel



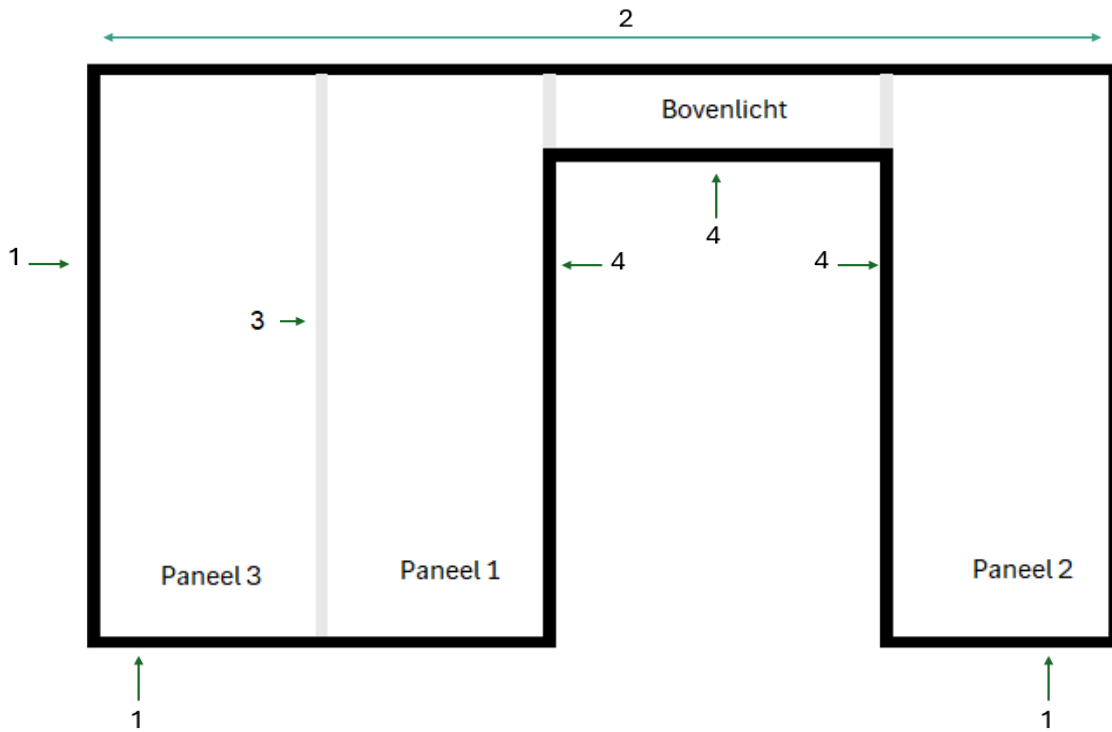
3 G2G tussenprofiel (optioneel)



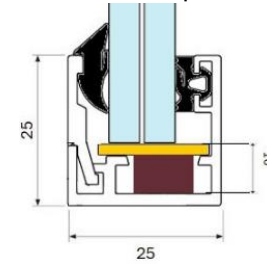
4 FRH Kozijnprofiel



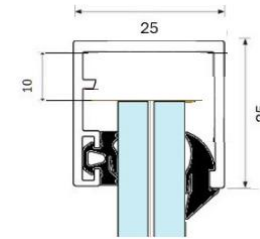
FRH met bovenlicht



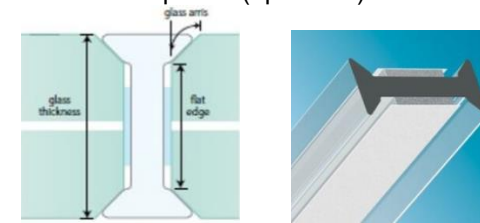
1 PK25X25 Klikprofiel



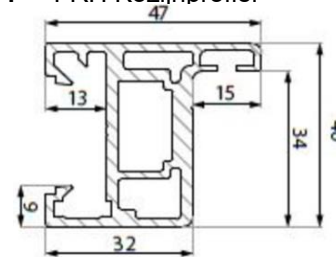
2 PU25X25 Vast profiel



3 G2G tussenprofiel (optioneel)

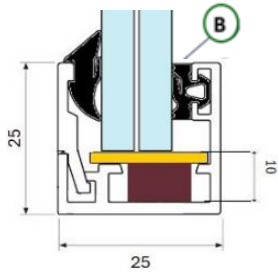


4 FRH Koziinprofiel



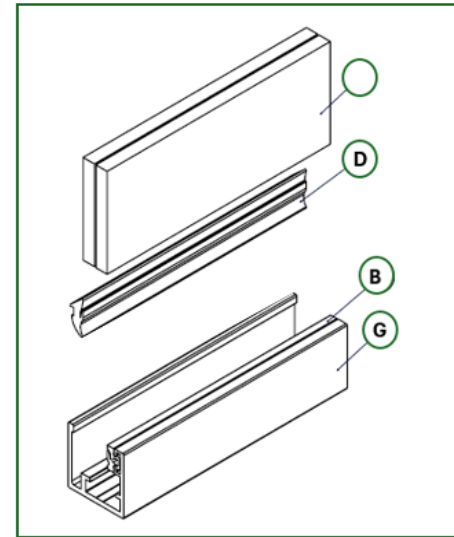
Montagevolgorde:

- 1. PU25X25 (G) in verstek zagen en om de 50 cm voorboren
- 2. L-profiel van PK25X25 (A) in verstek zagen en om de 50 cm voorboren
- 3. Inschuifrubber (B) inschuiven in profielen (G) en (A)

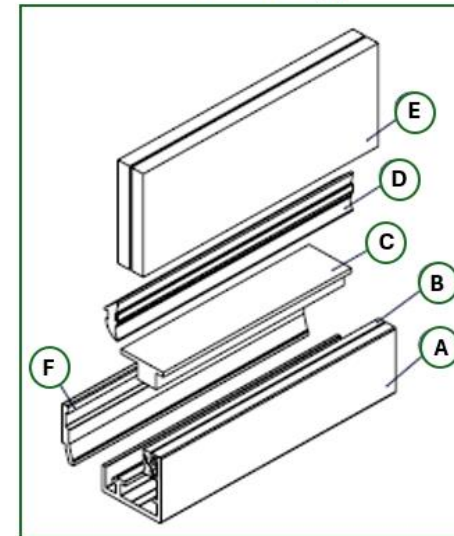


- 4. PU25X25 (G) monteren aan plafond
- 5. Op de zijwanden het L-profiel van PK25X25 (A) verticaal aansluiten op PU25X25 (2)

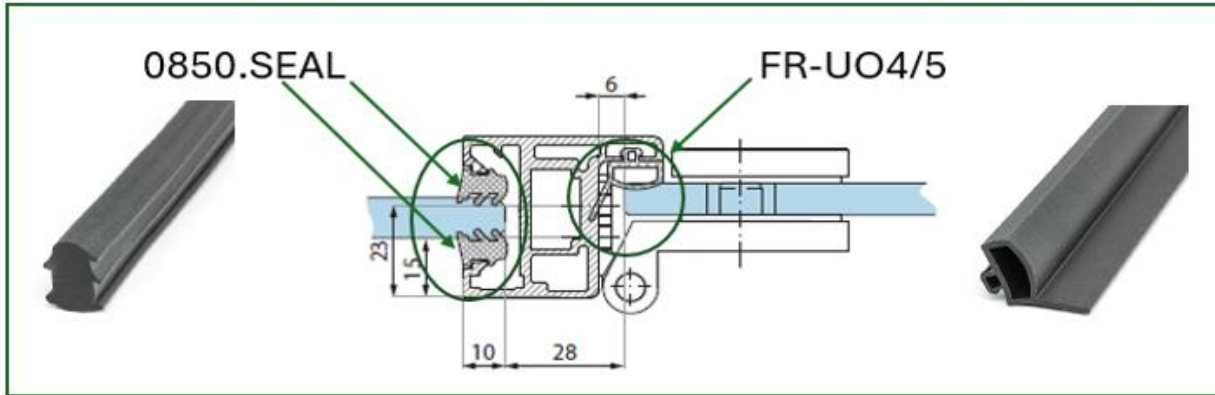
PU25X25 (2)



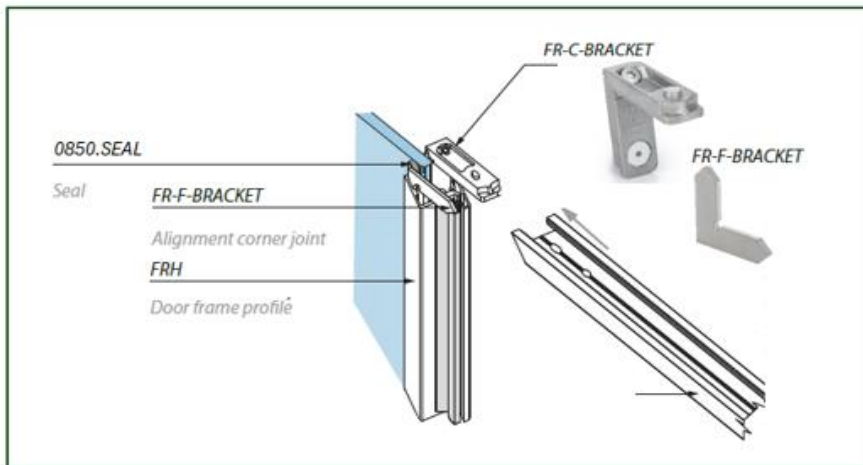
PK25X25 (1)



- Aanslagrubber FR-UO4/5 in kozijnprofiel drukken.
- 0850.SEAL in deurkader (4) plaatsen voor aansluiting op vast paneel



- Deurkader FRH (4) assembleren met behulp van brackets C en F
- FRH (4)

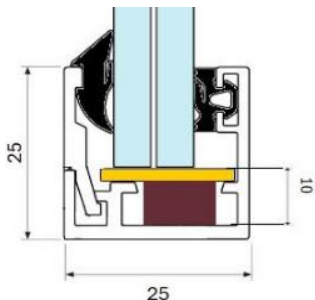
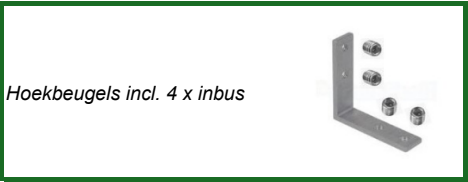


- Deurkader (4) tegen PU25X25 (2) plafond monteren

🌍 L-profiel van PK25X25 (1) op de vloer monteren

🌍 Deurkader (4) aansluiten op PK25X25 (1) d.m.v. hoekbeugels

🌍 Plaats de glasblokjes (C - geel en bruin) in het PK25X25 (1) vloerprofiel zodat het glas niet direct op het profiel staat.



GLAS PLAATSEN:

🌍 Zorg dat elk glaspaneel op de glasblokjes (C - geel en buin) steunt.

🌍 Bij plaatsing met bovenlicht: plaats eerst het bovenlicht door deze zijwaarts tussen PU25X25 (2) en bovenste ligger deurkader (4) te schuiven.

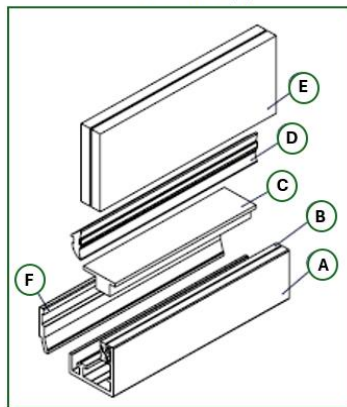
🌍 Glaspane(e)l(en) direct naast deurkader (paneel 1 en 2) plaatsen. Glaspaneel op de positie van paneel 3 als laatste plaatsen.

🌍 Kliklat (F) bevestigen op PK25X25 (1)

🌍 Glasrubbers (D) tussen profiel en glas drukken, eventueel met behulp van inroller
Het rubber eerst insmeren met afwasmiddel, of inspuiten met Pieterman Airosol Glascleaner maakt het induwen makkelijker.



PK25X25 (1)



PU25X25 (2)

