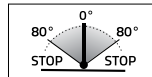
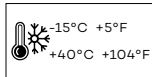


BL 8010 BILOBA



MAX 100 Kg - 220 lbs

Porte - Doors



• Cerniera oleodinamica con regolazione delle velocità di chiusura dell'anta. Stop a 0° +90° -90°. Adatta anche per porte in battuta.

• Hydraulic hinge with adjustment of the closing speed of the door. Stop at 0° +90° -90°. Suitable for doors with stop.



Alluminio / Aluminium : 02-05-13-14-15-16-17-RAL-62-88-95

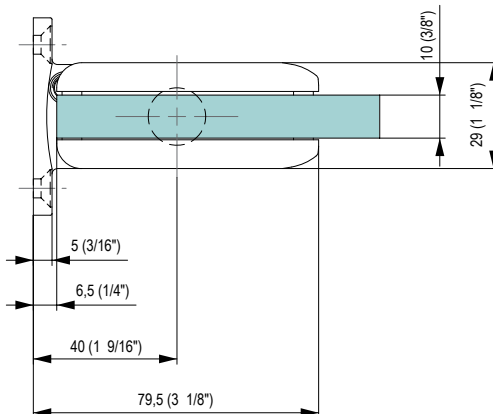
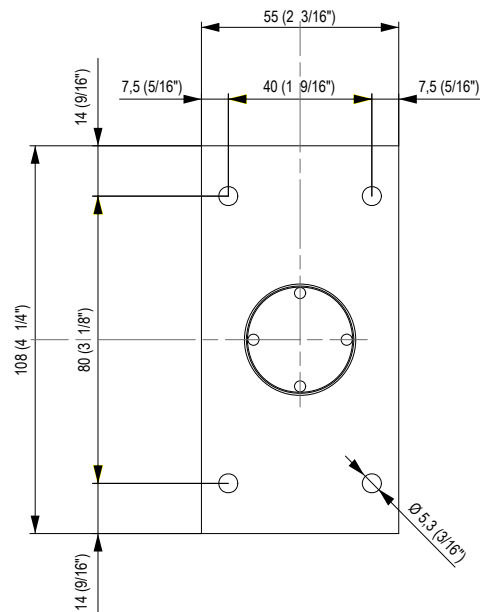
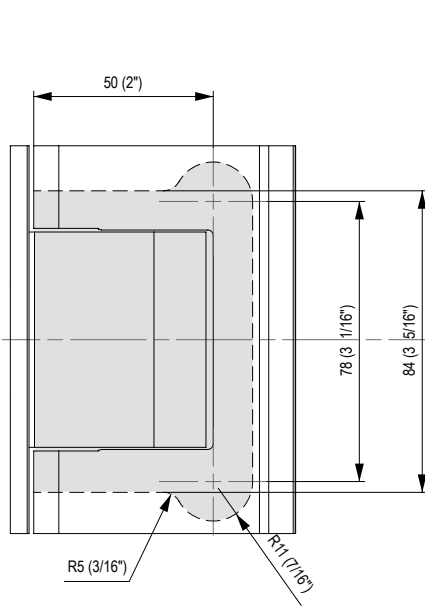
i Disponibile anche nelle versioni: 1) senza fermi a 90° - 2) per porte di larghezza inferiore a 500 mm utilizzare art. BL 8010 + BL 8010 SOL. Versioni da specificare in fase d'ordine e soggette a possibili minimi d'ordine. Per ulteriori informazioni contattare l'ufficio commerciale.

Available in further two versions: 1) without 90° stop - 2) for doors with width less than 500 mm use items BL 8010 + BL 8010 SOL. Both have to be specified on being ordered and could be subjected to minimum quantity order. For further information contact the export department.

Testata 1.000.000 cicli - Tested for 1.000.000 cycles

! Aperture violente oltre i 95° potrebbero causare lo scardinamento. È consigliabile l'applicazione di un fermoporta. Violent opening further than 95° could unhinge the door. We suggest to install a door stop.

Classificazione secondo normativa - Clasificación según la ley - Classification according to int'l regulation Klassifizierung nach den Vorschriften - Classification selon la norme				
UNI EN 1154 : 2006	3	8	$\frac{2}{5}$	0 1 4



Valvola di regolazione velocità chiusura anta
Adjustment valve for the door's closing speed

