

A modern office interior featuring glass partitions and desks. The ceiling has a grid pattern with recessed lighting. The floor is covered in a grey carpet. A large potted plant is visible in the foreground. The glass partitions are supported by dark metal frames. The desks are white and modern. The overall atmosphere is clean and professional.

NUOVA PALERMO

FRH | FRZ | FRL

ALUMINIOWE PROFILE OŚCIEŻNICOWE
FRH, FRZ, FRL DO DRZWI I ŚCIANEK SZKLANYCH
FRH / FRZ / FRL ALUMINIUM PROFILES FOR GLASS
PARTITIONS WALLS AND GLASS DOORS

CDBA



NUOVA PALERMO

FRH

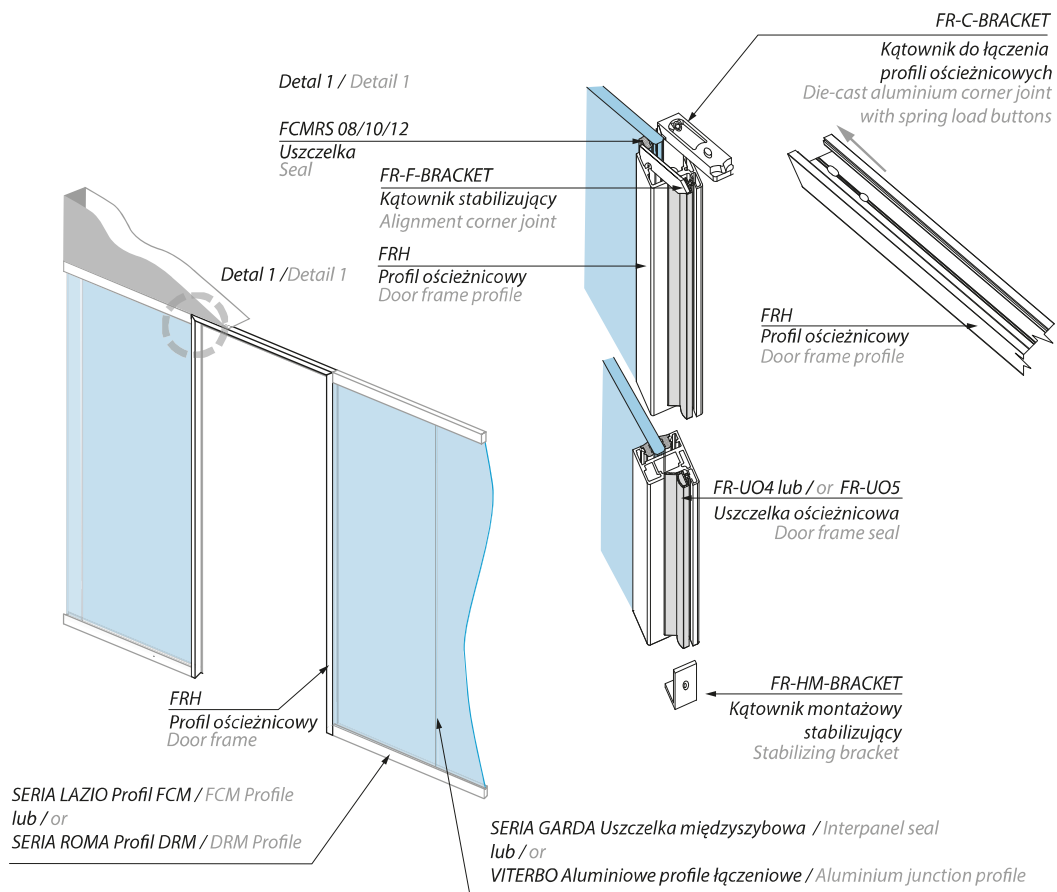
**ALUMINIOWY PROFIL OŚCIEŻNICOWY FRH DO
DRZWI I ŚCIANEK SZKŁANYCH
- MONTAŻ DO SZKŁA I MURU**
FRH ALUMINIUM FRAME PROFILE FOR GLASS DOORS AND
GLASS PARTITION WALLS



NUOVA PALERMO

ALUMINIOWY PROFIL OŚCIEŻNICOWY FRH DO DRZWI SZKLANYCH MONTOWANYCH NA SZKLANYCH ŚCIANACH

FRH ALUMINIUM FRAME PROFILE FOR GLASS DOORS INSTALLED ON GLASS PARTITION WALLS



Wymagane profile i akcesoria dla prawidłowej instalacji ościeżnicy z profili FRH w linii ścianki szklanej - montaż do panelu stałego i sufitu.

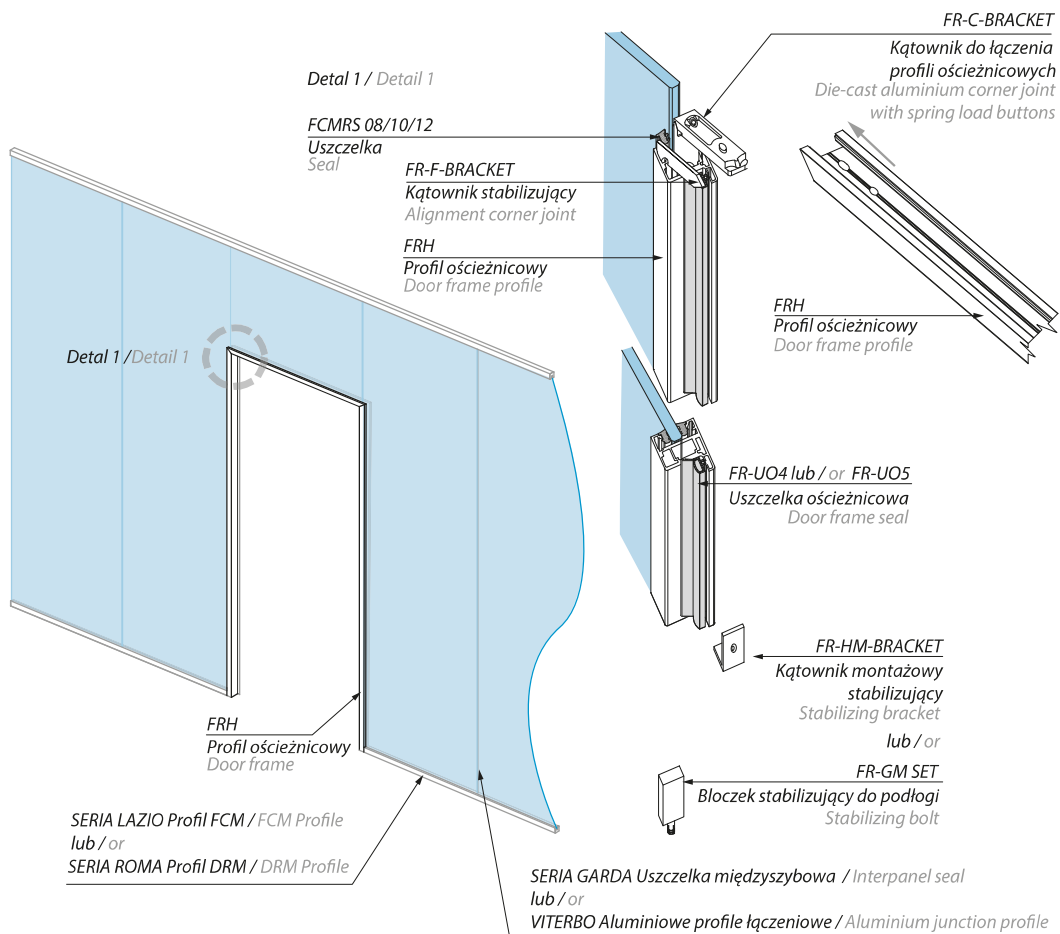
Required profiles and accessories for the correct installation of FRH frame profile, on the partition glass walls - side glass panels and the masonry ceiling.

- | | |
|----|---|
| 1. | FRH profil ościeżnicowy (zgodnie z projektem)
FRH door frame profile (according to the project) |
| 2. | FR-F-BRACKET kątownik stabilizujący (2 szt.)
FR-F-BRACKET alignment corner joint (2 pcs) |
| 3. | FR-UO4 lub FR-UO5 uszczelka ościeżnicowa (zgodnie z grubością szkła i projektem)
FR-UO4 or FR-UO5 door frame seal (according to the glass thickness and the project) |
| 4. | FR-C-BRACKET kątownik do łączenia profili ościeżnicowych (2 szt.)
FR-C-BRACKET die-cast aluminium corner joint with spring load buttons (2 pcs) |
| 5. | FR-HM-BRACKET kątownik montażowy stabilizujący (2 szt.)
FR-HM-BRACKET stabilizing bracket (2 pcs) |
| 6. | FCMRS 08/10/12 uszczelka (zgodnie z projektem)
FCMRS 08/10/12 seal (according to the project) |

NUOVA PALERMO

ALUMINIOWY PROFIL OŚCIEŻNICOWY FRH DO DRZWI SZKLANYCH MONTOWANYCH W CIĄGU SZKLANEJ ŚCIANKI

FRH ALUMINIUM FRAME PROFILE FOR GLASS DOORS INSTALLED ON GLASS PARTITION WALLS



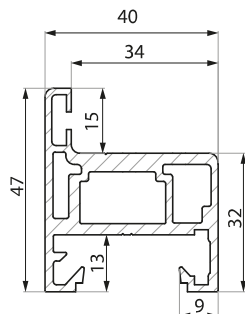
Wymagane profile i akcesoria dla prawidłowej instalacji ościeżnicy z profili FRH w linii ścianki szklanej - montaż do panelu stałego i naświetla.

Required profiles and accessories for the correct installation of FRH frame profile, on the partition glass walls - side glass panels and the glass overpanel.

1.	FRH profil ościeżnicowy (zgodnie z projektem) FRH door frame profile (according to the project)
2.	FR-C-BRACKET kątownik do łączenia profili ościeżnicowych (2 szt.) FR-C-BRACKET die-cast aluminium corner joint with spring load buttons (2 pcs)
3.	FR-F-BRACKET kątownik stabilizujący (2 szt.) FR-F-BRACKET alignment corner joint (2 pcs)
4.	FR-UO4 lub FR-UO5 uszczelka ościeżnicowa (zgodnie z grubością szkła i projektem) FR-UO4 or FR-UO5 door frame seal (according to the the glass thickness and the project)
5.	FR-HM-BRACKET kątownik montażowy stabilizujący (2 szt.) lub FR-GM SET błoczek stabilizujący do podłogi (2 szt.) FR-HM-BRACKET stabilizing bracket (2 pcs) or FR-GM SET stabilizing bolt (2 pcs)
6.	FCMRS 08/10/12 uszczelka (zgodnie z projektem) FCMRS 08/10/12 seal (according to the project)

FRH

Aluminiowy profil ościeżnicowy do montażu drzwi szklanych w ciągu ścianki szklanej lub do muru
Aluminium frame profile for glass doors installed on glass partition walls



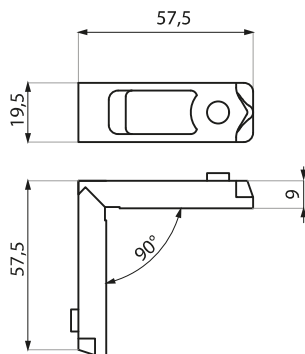
Kod / Code	Materiał / Material	Wykończenie / Finish
FRH-1250NA FRH-2300NA FRH-2510NA FRH-3000NA	aluminium aluminium	anoda srebrna silver anodised
FRH-1250NABL FRH-2300NABL FRH-2510NABL FRH-3000NABL	aluminium aluminium	anoda czarna black anodised
FRH-1250NAS FRH-2300NAS FRH-2510NAS FRH-3000NAS	aluminium aluminium	anoda satyna satin anodised

Specyfikacja / Specification

grubość szkła (mm) glass thickness (mm)	8, 10
długość (mm): length (mm):	1250; 2300; 2510; 3000

FR-C-BRACKET

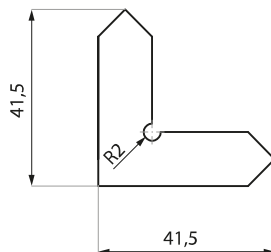
Kątownik montażowy do łączenia profili ościeżnicowych FRH
Die-cast aluminium corner joint with spring load buttons for frame profile FRH



Kod / Code	Materiał / Material
FR-C-BRACKET	stal nierdzewna i odlew aluminium stainless steel and aluminium alloy

FR-F-BRACKET

Kątownik montażowy stabilizujący dla profilu ościeżnicowego FRH
Alignment corner joint for FRH frame profile



Kod / Code	Materiał / Material
FR-F-BRACKET	stal nierdzewna stainless steel

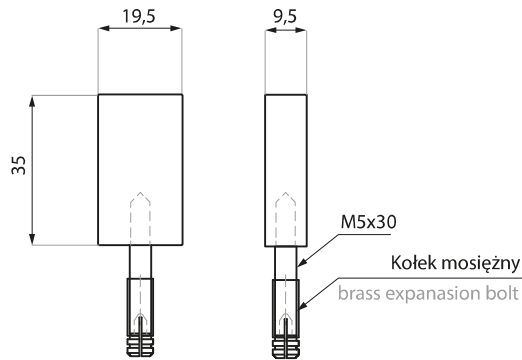
FR-GM SET

Błoczek stabilizujący dla profilu ościeżnicowego FRH -
montaż do podłogi
Stabilizing bolt for FRH frame profile - floor application

Kod / Code	Materiał / Material
FR-GM SET	aluminium / mosiądz aluminium / brass

Specyfikacja / Specification

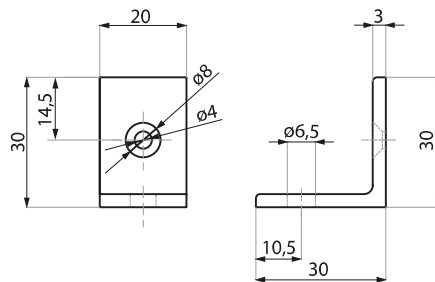
kołek rozporowy w zestawie
expansion bolt included



FR-HM-BRACKET

Kątownik montażowy stabilizujący montaż do podłogi
Stabilizing bracket - floor application

Kod / Code	Materiał / Material
FR-HM-BRACKET	stal nierdzewna stainless steel



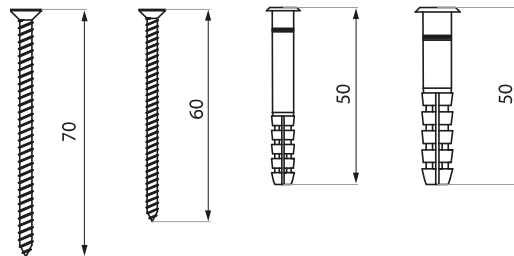
FR-SCREWSET

Zestaw montażowy do ościeżnicy
Frame assembly set

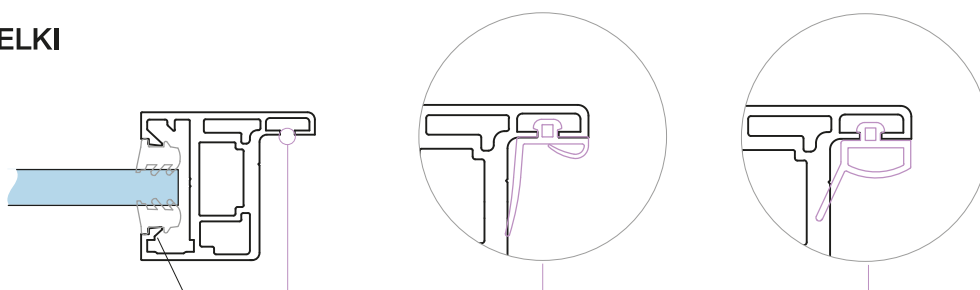
Specyfikacja / Specification

zestaw zawiera:
- 13 szt. wkrętów 4x70
- 13 szt. kołków montażowych nylonowych 8x50

set includes:
- 13 pcs SCREWS M4x70
- 13 pcs nylon assembly studs 8x50



USZCZELKI SEALS



FCMRS

Zgodnie z grubością panelu stałego
According to the glass thickness of the
side panels and the overpanel

FR-UO5

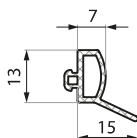
dla szkła o grubości 10 mm
for the glass of 10 mm thickness

FR-UO4

dla szkła o grubości 8 mm
for the glass of 8 mm thickness

FR-UO4

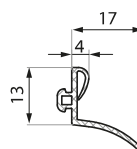
Uszczelka do profili ościeżnicowych FRH, FRZ i FRL, grubość szkła 8 mm
Frame seal for FRH, FRZ and FRL profiles, glass thickness 8 mm



Kod / Code	Materiał / Material	Wykończenie / Finish
FR-UO4-1250BL	EPDM	czarna black
FR-UO4-2300BL		
FR-UO4-2510BL		
FR-UO4-3000BL		
FR-UO4-1250GR	EPDM	szara gray
FR-UO4-2300GR		
FR-UO4-2510GR		
FR-UO4-3000GR		
Specyfikacja / Specification		
grubość szkła (mm) glass thickness (mm)	8	
długość (mm): length (mm):	1250; 2300; 2510; 3000	

FR-UO5

Uszczelka do profili ościeżnicowych FRH, FRZ i FRL, grubość szkła 10 mm
Frame seal for FRH, FRZ and FRL profiles, glass thickness 10 mm



Kod / Code	Materiał / Material	Wykończenie / Finish
FR-UO5-1250BL	EPDM	czarna black
FR-UO5-2300BL		
FR-UO5-2510BL		
FR-UO5-3000BL		
FR-UO5-1250GR	EPDM	szara gray
FR-UO5-2300GR		
FR-UO5-2510GR		
FR-UO5-3000GR		
Specyfikacja / Specification		
grubość szkła (mm) glass thickness (mm)	10	
długość (mm): length (mm):	1250; 2300; 2510; 3000	

FCMRS

Uszczelka do profilu ościeżnicowego FRH - montaż panelu bocznego
Frame seal for FRH profile - installation of the side panel



Kod / Code	Materiał / Material	Wykończenie / Finish
FCMRS08-BL	EPDM	czarna / black
FCMRS08-GR		szara / gray
FCMRS10-BL	EPDM	czarna / black
FCMRS10-GR		szara / gray
FCMRS12-BL	EPDM	czarna / black
FCMRS12-GR		szara / gray
Specyfikacja / Specification		
grubość szkła (mm) glass thickness (mm)	8	FCMRS08 + FCMRS10
grubość szkła (mm) glass thickness (mm)	10	FCMRS10 + FCMRS10
grubość szkła (mm) glass thickness (mm)	12	FCMRS12 + FCMRS12
długość (mm): length (mm):	mb	