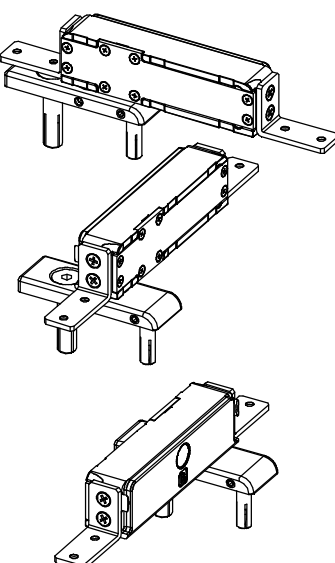
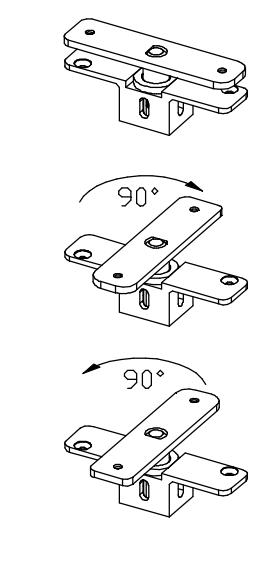
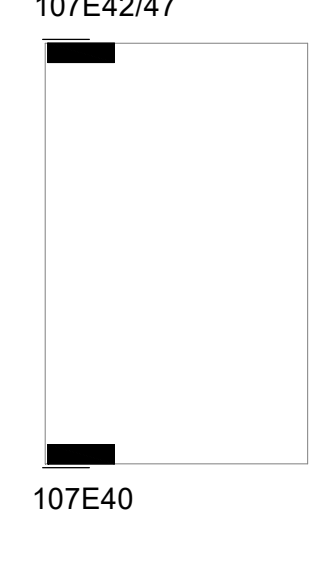
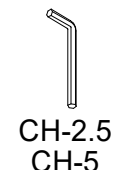
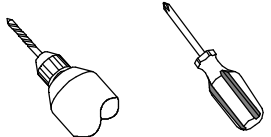
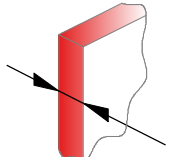
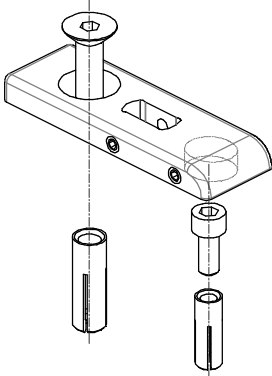


# VERTO

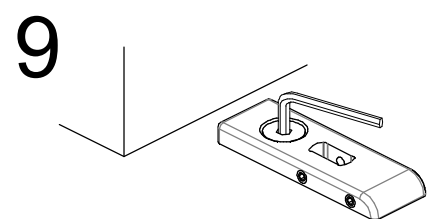
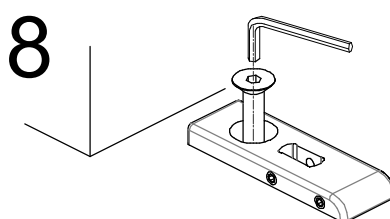
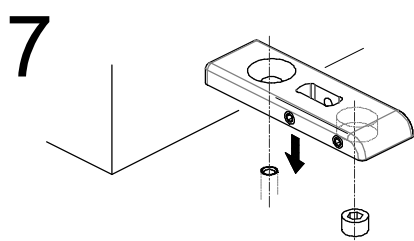
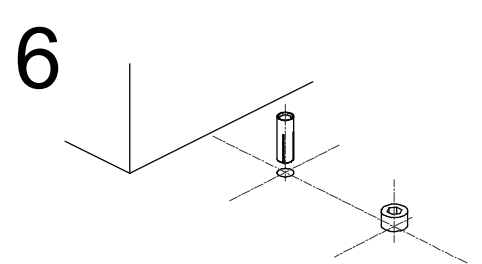
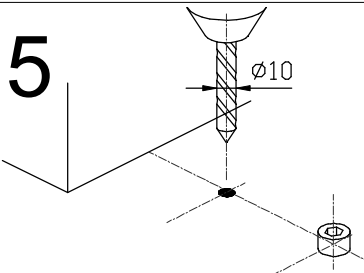
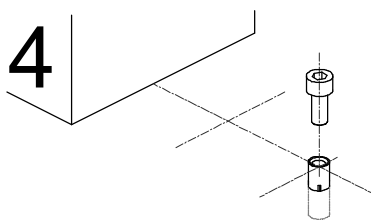
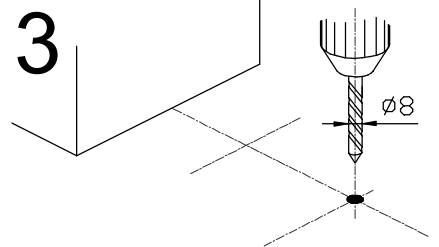
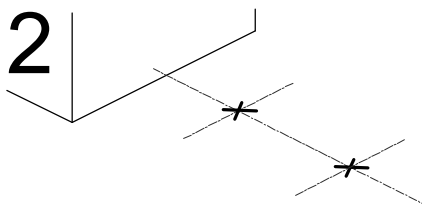
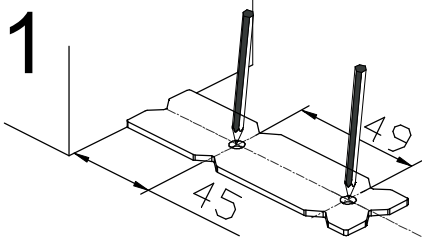
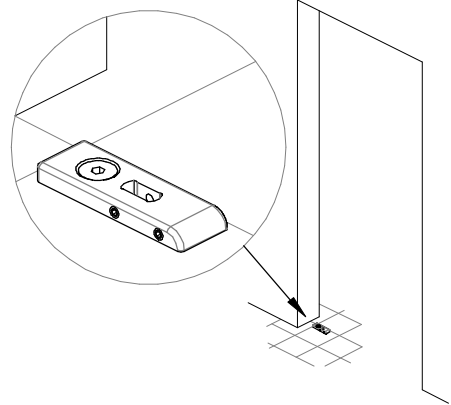
# 107E40 - 107E42/47

<p>107E40</p> 	<p>107E42/47</p> 	<p>107E42/47</p> 	<p>Tools Required Strumenti Richiesti Benötigtes Werkzeug</p>	
			 <p>CH-2.5 CH-5</p>	
				
			<p>WOOD LEGNO HOLZ</p>	<p>33 [1 5/16"] 60 [2 3/8"]</p>

FLOOR BASE PLATE  
PIASTRA BASE  
BODENLAGER



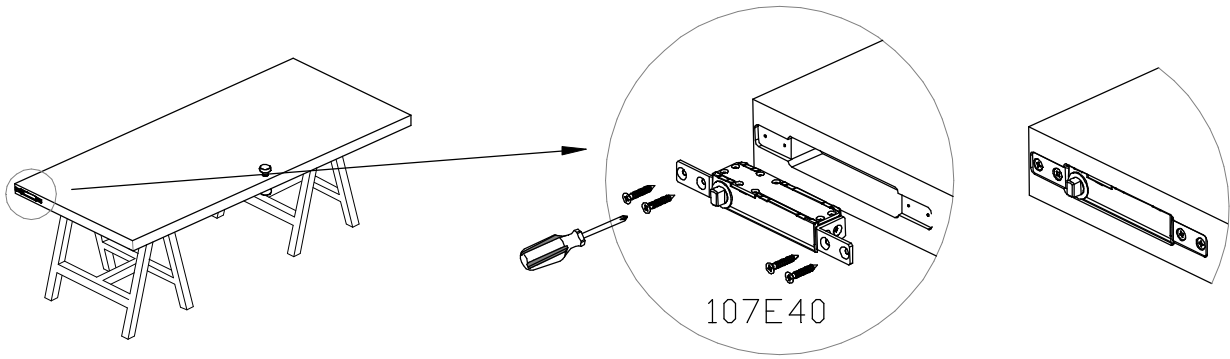
FLOOR BASE PLATE FIXING  
FISSAGGIO BASE  
BEFESTIGUNG DES BODENLAGERS



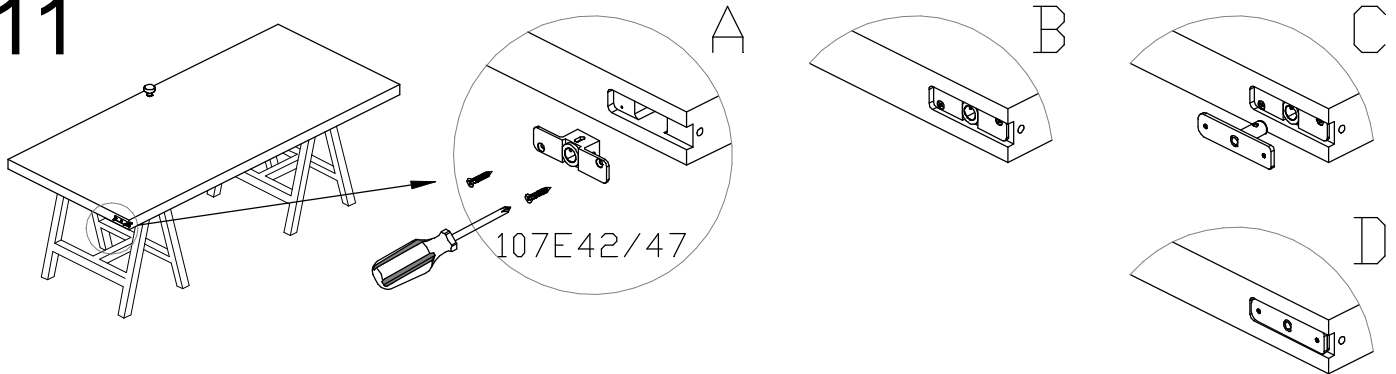
# VERTO

107E40 - 107E42/47

10

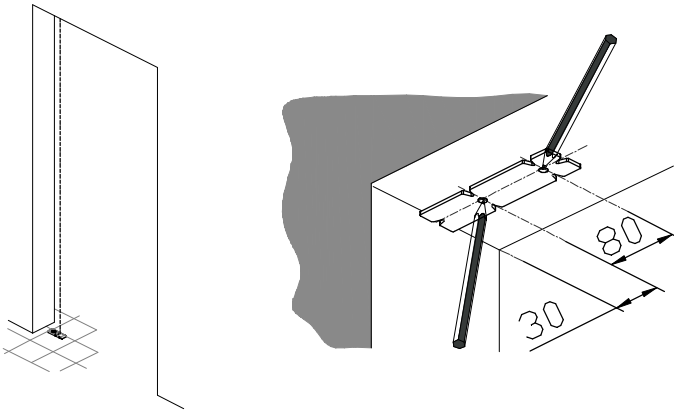


11

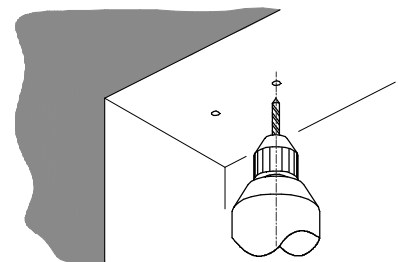


12

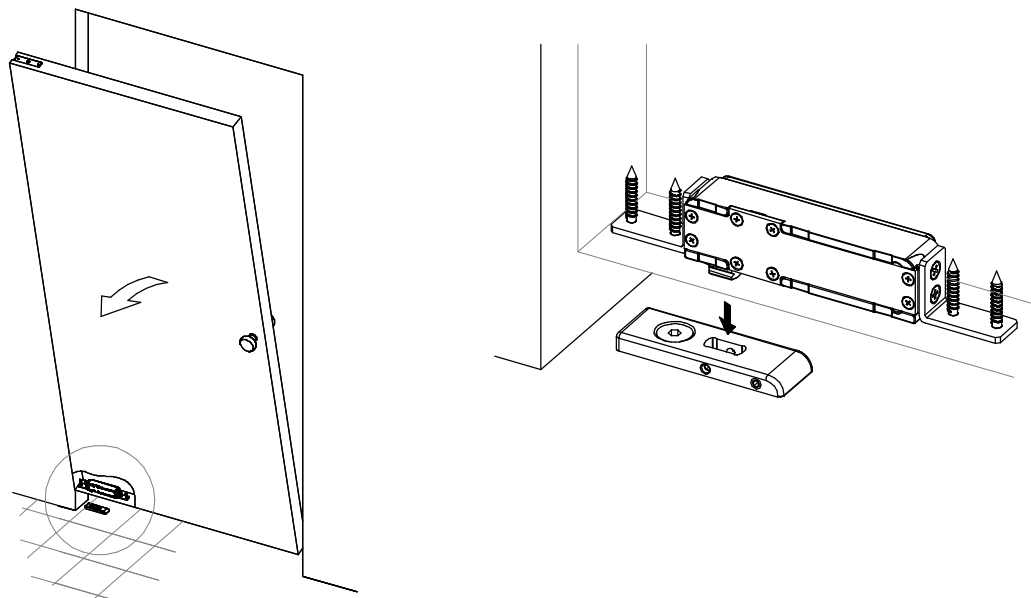
TOP HINGE FIXING  
FISSAGGIO CERNIERA SUPERIORE  
BEFESTIGUNG OBERES BAND



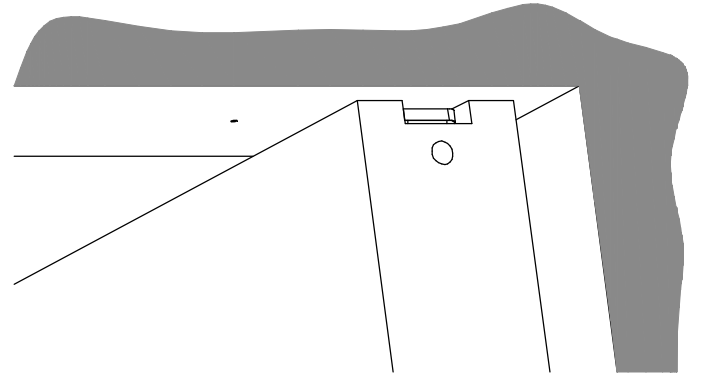
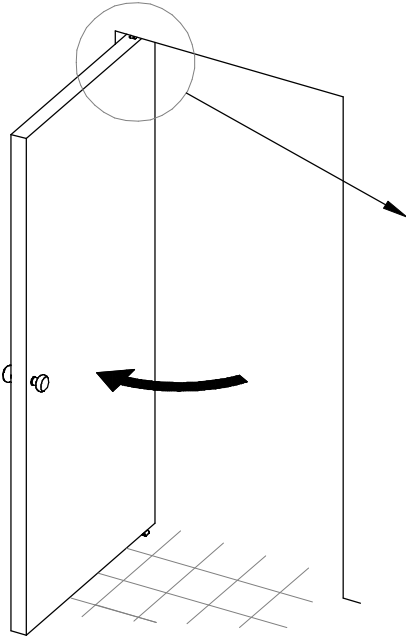
13



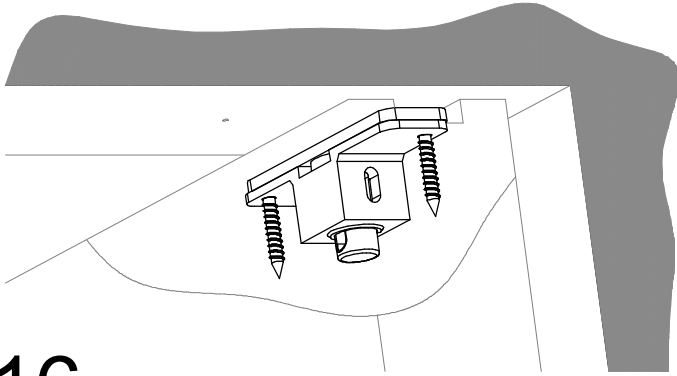
14



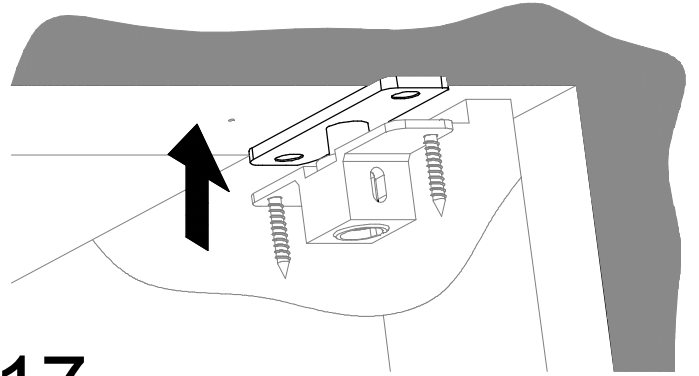
15



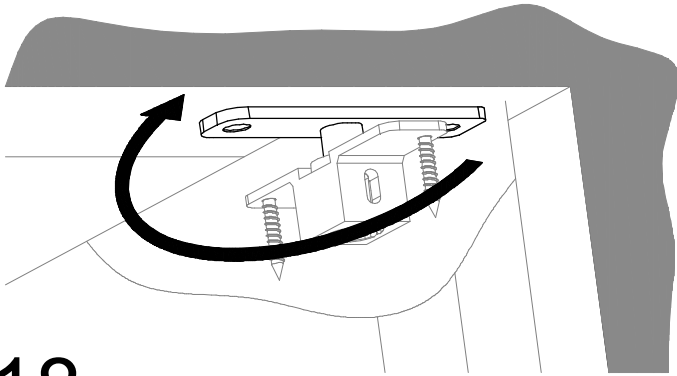
16



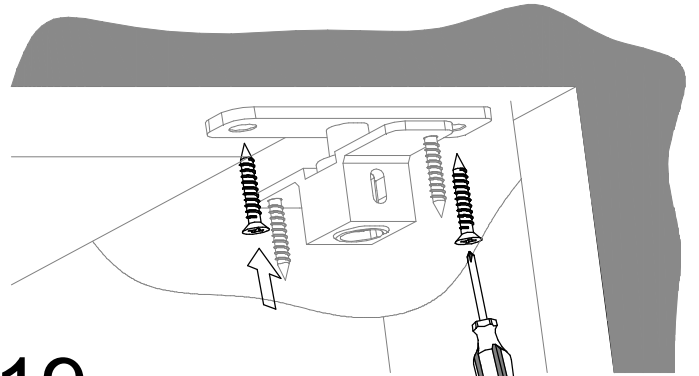
17



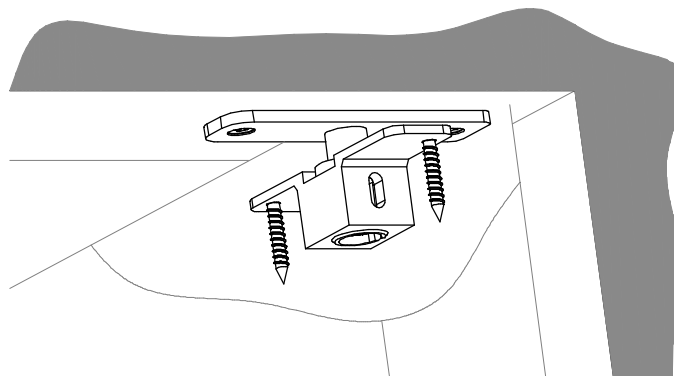
18



19

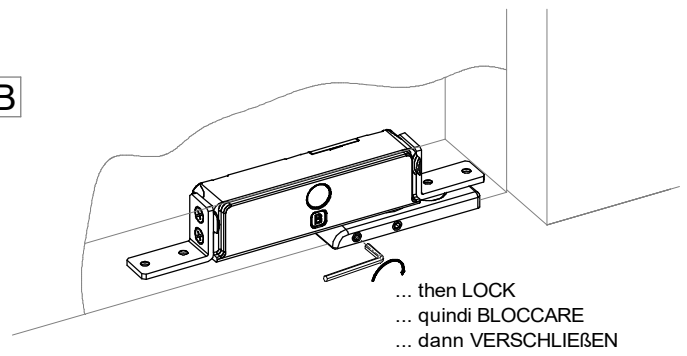
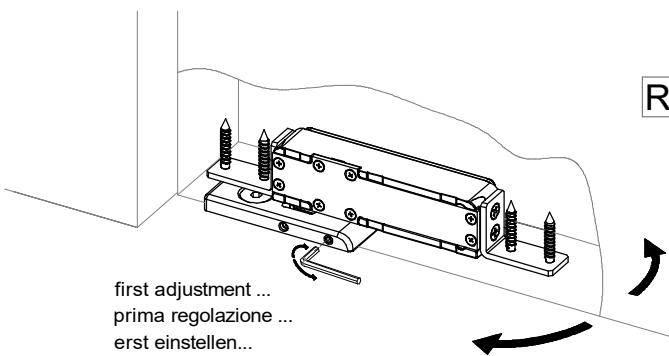
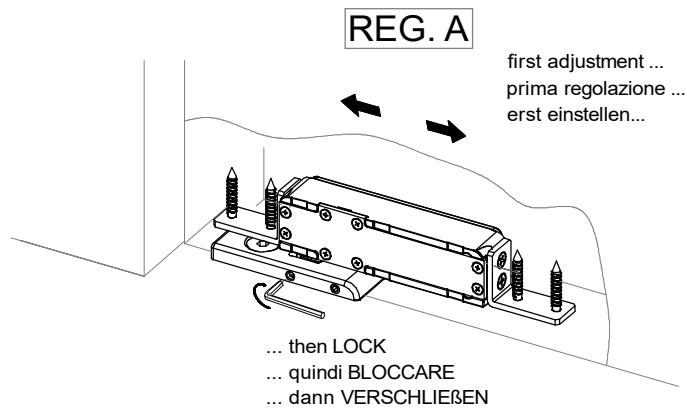
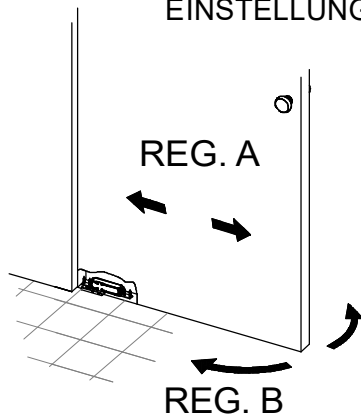


20



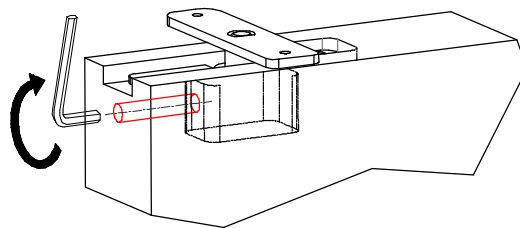
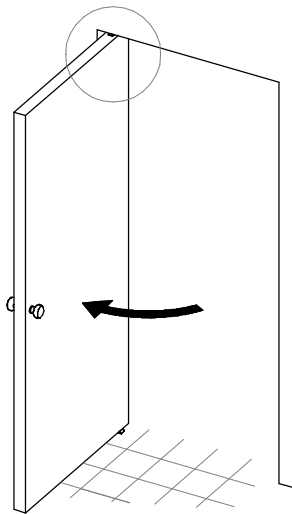
## 21

### ADJUSTMENTS REGOLAZIONI EINSTELLUNGEN

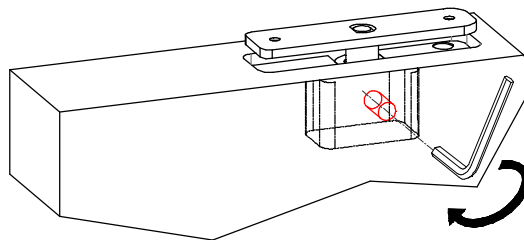
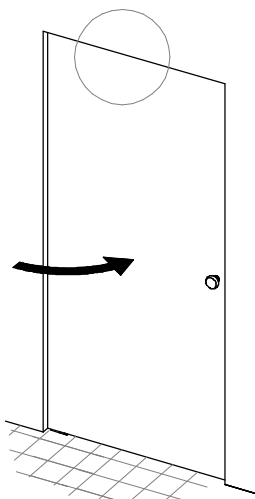


## 22

### ADJUSTMENT VERSION THROUGH LATERAL HOLE VERSIONE CON REGOLAZIONE TRAMITE FORO LATERALE VERSTELLVARIANTE DURCH SEITLICHE BOHRUNG



### ADJUSTMENT VERSION THROUGH FRONT HOLE VERSIONE CON REGOLAZIONE TRAMITE FORO FRONTALE VERSTELLVARIANTE DURCH VORDERE BOHRUNG



Rotate to slow the closing speed  
Ruotare per rallentare la velocità di chiusura  
Drehen um die Schließgeschwindigkeit zu verringern

MAX TWO TURNS  
MASSIMO 2 GIRI  
MAXIMAL ZWEI UMDREHUNGEN

