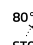


150E00 Biloba DUO SET OILDYNAMIC • REGOLABILE / ADJUSTABLE


 150 Kg - 330 lbs

 Porte - Doors

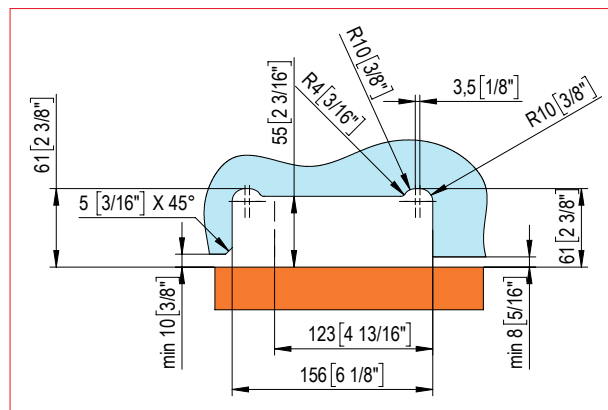
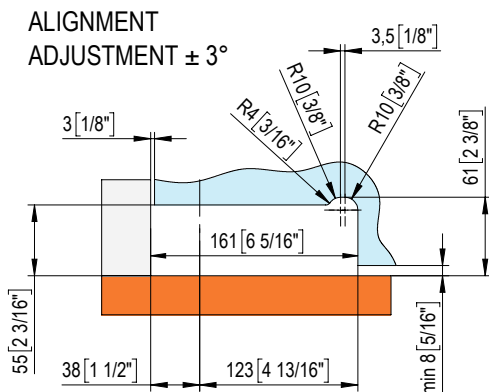
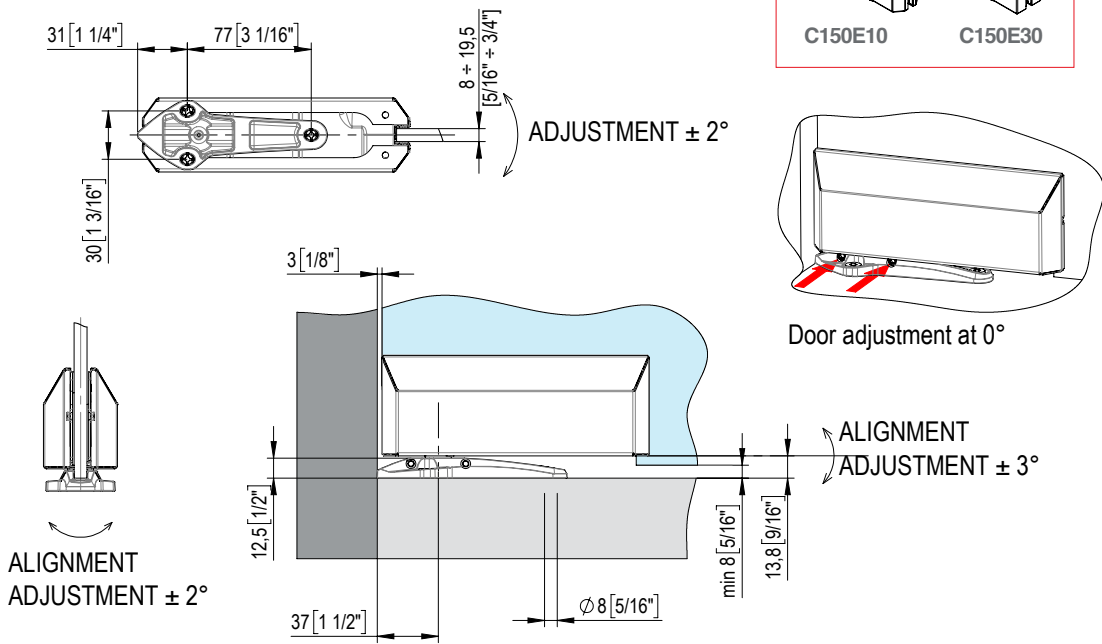
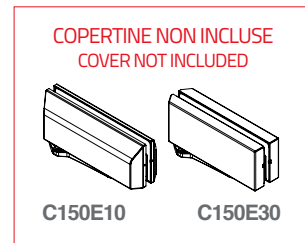
 8=19,5 mm 5/16" to 3/4"	 1200mm 47.24"	 -10°C +14°F +50°C +122°F	 80° 0° 80° STOP STOP
--	--	---	---

- Coppia di corpi cerniere oleodinamiche superiore e inferiore, integrate di freno e regolazioni della velocità di chiusura. Stop a 0° +90° -90°.
- Juego de cuerpos para bisagra hidráulica superior e inferior, integradas con de freno y ajuste de velocidad de cierre y de disparo final de la puerta. Stop a 0° +90° -90°.
- Pair of hydraulic upper and lower hinge – bodies only, integrated with brake, closing speed & final latch adjustments. Stop at 0° +90° -90°.
- Paar obere und untere hydraulische Scharnierkörper, integrierte mit Bremse, Feststellung der Türschließgeschwindigkeit und Feststellung der Endauslösung der Tür. Feststellung bei 0° +90° -90°.
- Paire de corps de charnière hydrauliques supérieurs et inférieurs, intégrés avec frein et réglage de la vitesse de fermeture et de verrouillage. Arrêt à 0°, +90° et -90°.



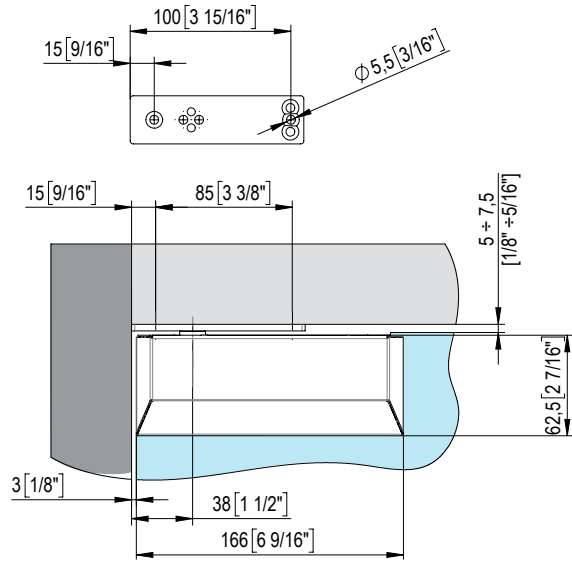
 Per installazioni in condizioni ambientali e climatiche particolari (es. Umide, acide, saline), consultare prima l'ufficio commerciale
For installations in particular environments or climate (ex. Wet, acid, saline) consult sales office first

Cerniera inferiore Bottom hinge



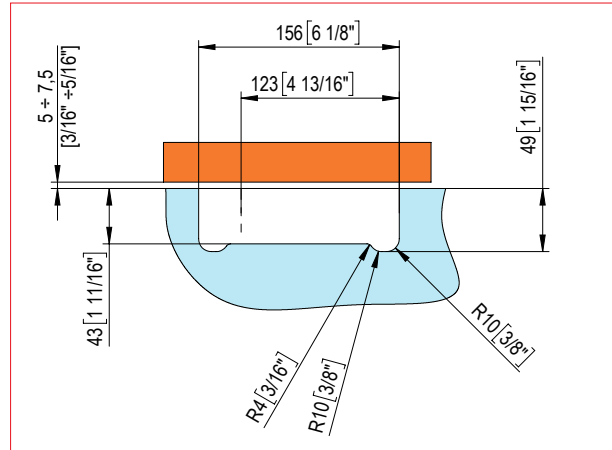
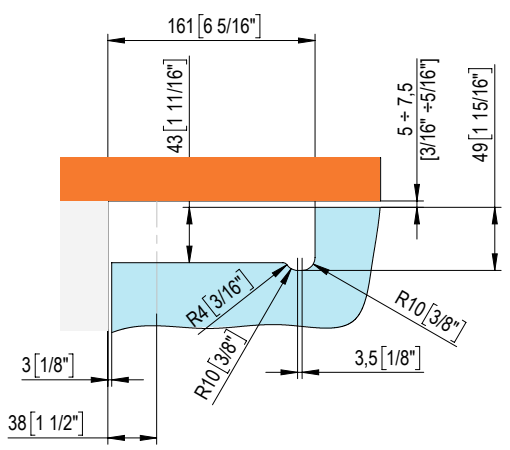
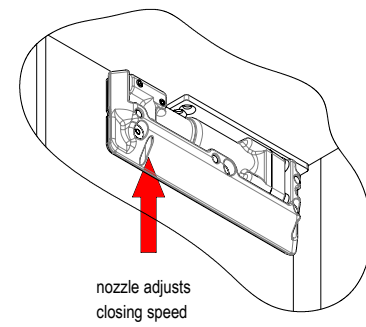
Lavorazione vetro per applicazione pivottante - Glass processing for pivoting applications

Cerniera superiore
Upper hinge



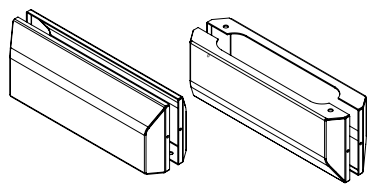
COPERTINE NON INCLUDE
COVER NOT INCLUDED

C150E10 **C150E30**

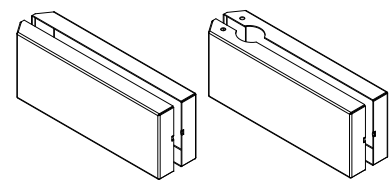


Lavorazione vetro per applicazione pivottante - Glass processing for pivoting applications

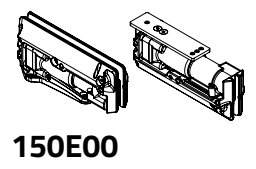
C150E10 Coppia di copertine sagomate
Set of shaped covers



C150E30 Coppia di copertine squadrate
Set of squared covers

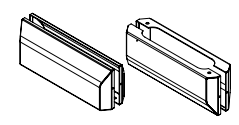


ESEMPIO ORDINE
ORDER EXAMPLE



+

C150E10



C150E30

