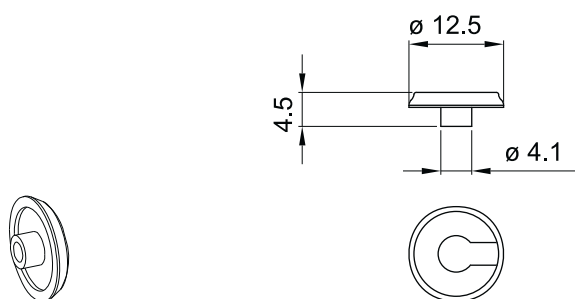


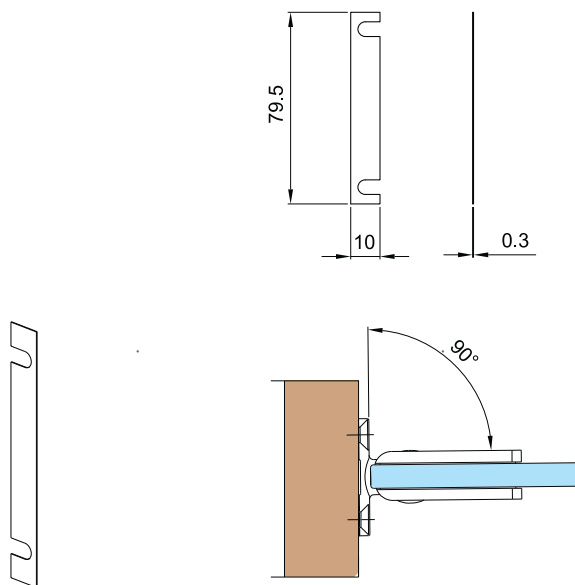
## TC10

- Tappo copri vite.
- Tapa cobre tornillo.
- Screw cover.
- Schraubdeckel.



## SP8500

- Spessore di regolazione per 8500.
- Cuña de regulación para art. 8500.
- Adjustment shim for 8500.
- Abstandsscheibe für 8500.



## VT10

- Vite inox 4,5 x 50mm.
- Tornillo inoxidable 4,5 x 50mm.
- Stainless steel screw 4,5 x 50mm.
- Schraube aus Edelstahl 4,5 x 50mm.

