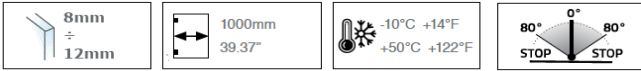


101E10C Biloba UNICA

 colcom
OILDYNAMIC • REGULABILE / ADJUSTABLE

MAX 100 Kg- 220 lbs

Porte - Doors



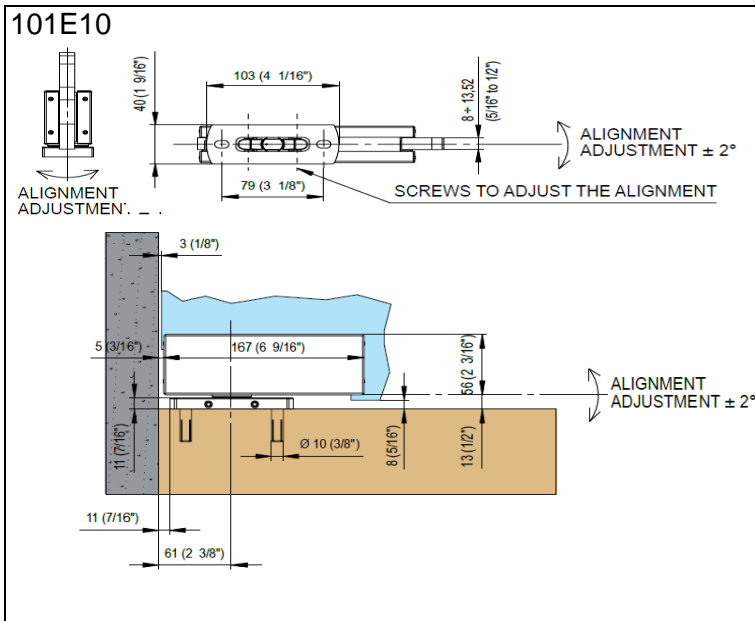
* Automatisch hydraulisch scharnier met rem, instelbare sluitsnelheid en eindslag. Stops op 0° +90° -90°. Wordt geleverd als set met bovendraaischoen 90.GHD.120 en bovendraaispil 90.ZD1301.

* Charnière hydraulique avec frein, régulation de la vitesse de fermeture et du clic final de la porte. Arrêt à 0° +90° et -90°. Livré par jeu avec sabot supérieur 90.GHD.120 et fixation au plafond avec pivot 90.ZD1301.



Classificazione secondo normativa - Clasificación según la ley - Classification according to EN1 regulation - Klassifizierung nach den Vorschriften - Classification selon la norme									
art. 101E 10	EN 1154 : 2006	4	8	$\frac{3}{5}$	0	1	4		

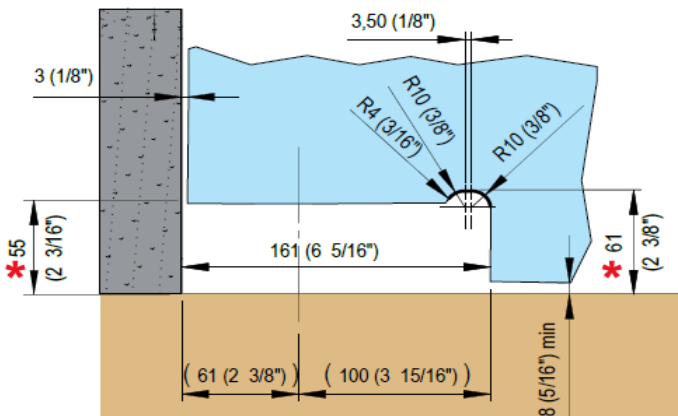
⚠ De automatische sluiting begint bij 80° tot 70°. Sluit zacht voor de eerste 20°. Vanaf 60° tot volledige sluiting is de sluitsnelheid instelbaar.
 La fermeture automatique commence à partir de 80° à 70°. Pour les premiers 20°, une fermeture douce est assurée. À partir de 60° jusqu'à la fermeture complète, la vitesse de fermeture est réglable.



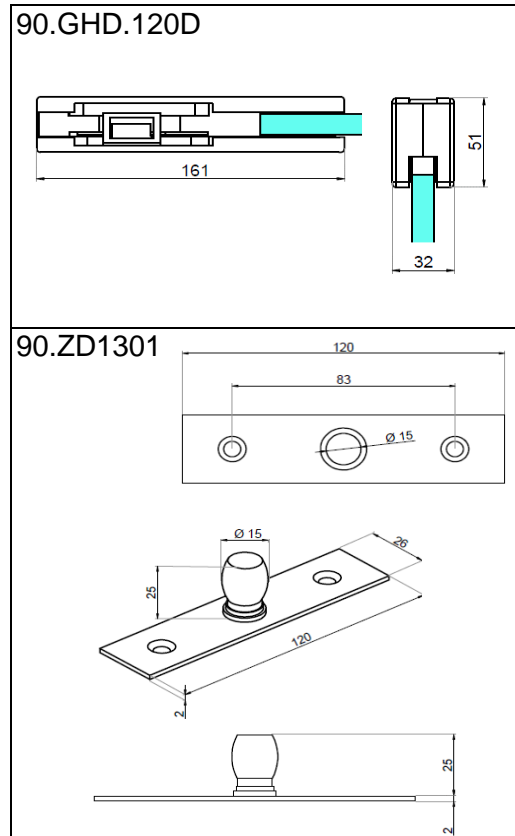
Uitsparing onderzijde 101E10

Encoche en bas 101E10

Notch at te bottom 101E10



* AFSTAND VANAF DE VLOER - DISTANCE DU SOL - DISTANCE FROM THE FLOOR



Uitsparing bovenkant 90.GHD.120D

Encoche en haut 90.GHD.120D

