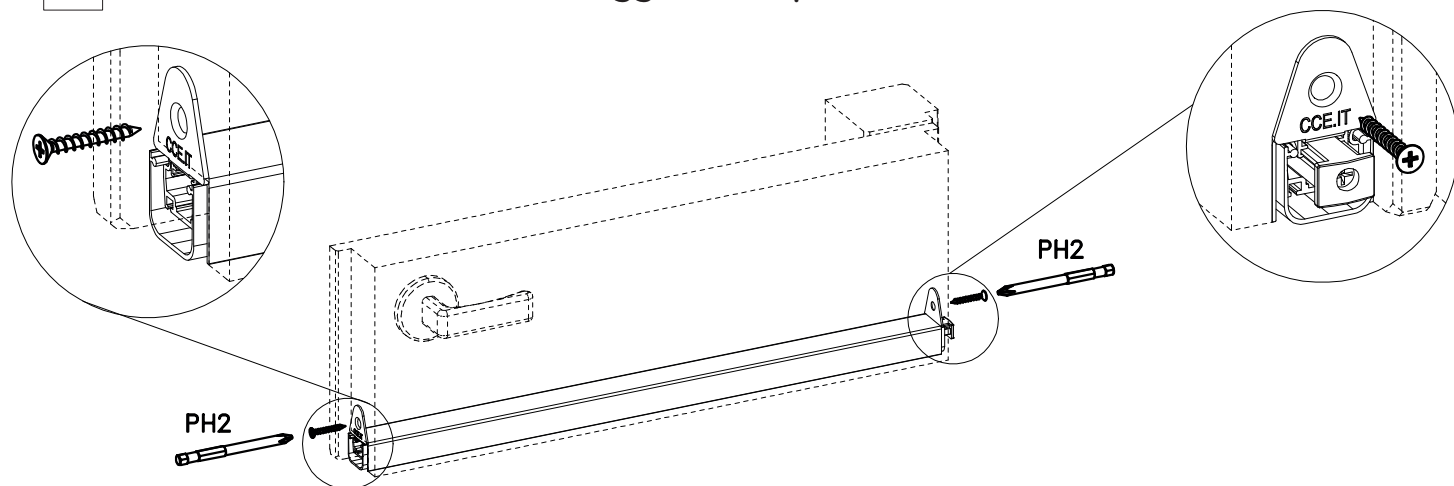
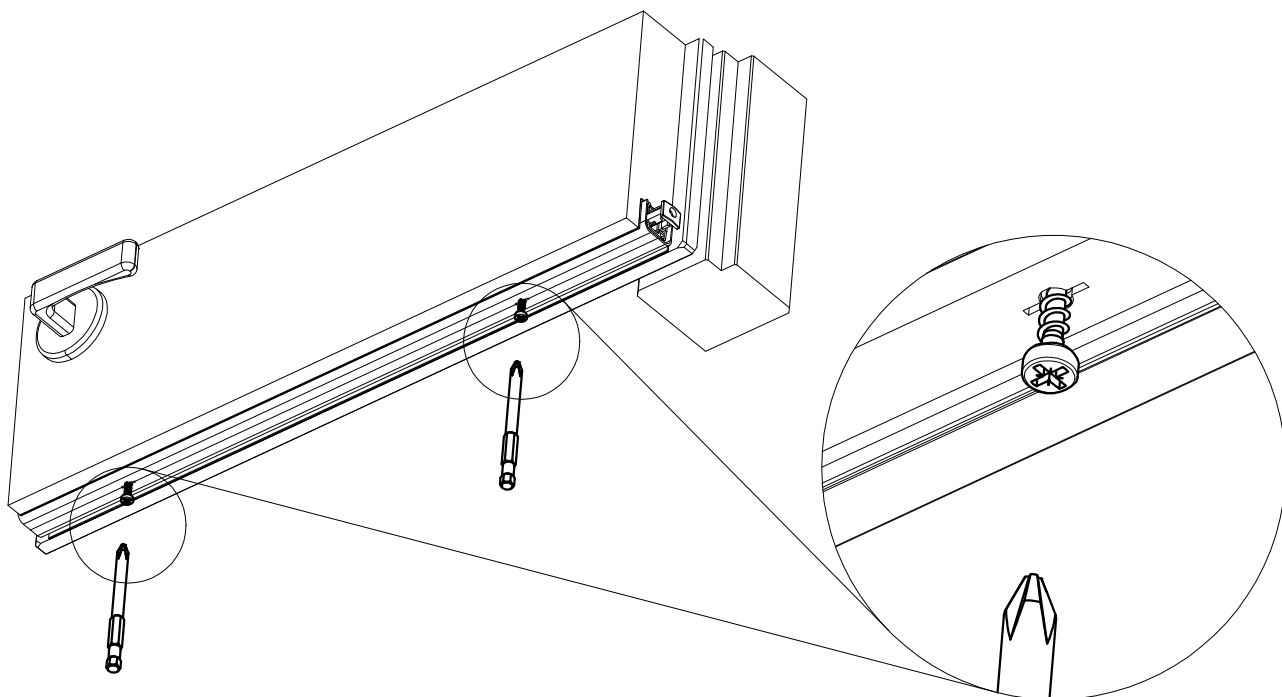


3a Fissaggio con squadrette

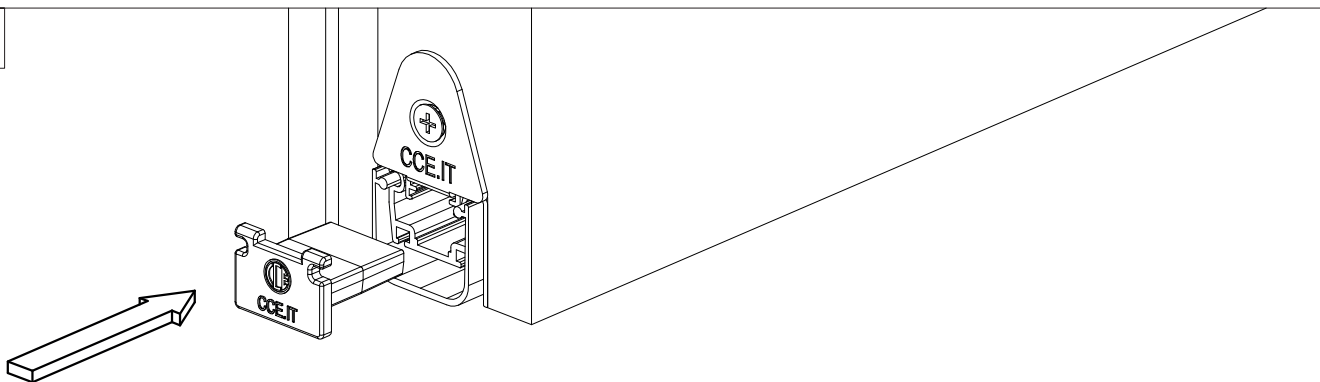


3b

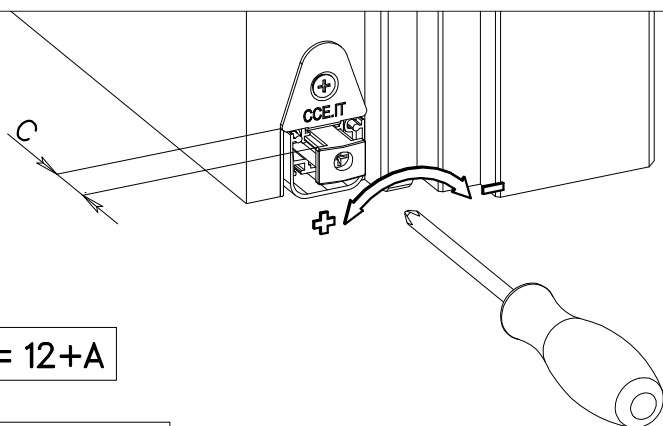
Fissaggio con viti



4



4



$C = 12 + A$

Esempio:

12 = quota fissa

A = 5

$C = (12 + 5) = 17$

