



Saheco

SV-X80

Schuifdeursysteem SV-X80

Het SV-X80 systeem voor schuifdeuren tot **80 kg** per paneel is geschikt voor glasdiktes van **8 en 10 mm**. De aluminiumprofielen zijn **inox effect** geanodiseerd. Het systeem is geschikt voor zowel **gelaagd als gehard glas** aangezien er **geen uitsparingen** in het glas voorzien moeten worden. De afdekkap wordt als laatste op het profiel geklikt en is even makkelijk weer verwijderbaar. Hierdoor is een **vlotte installatie** en nastelling gegarandeerd. Afhankelijk van de situatie kan er gekozen worden voor muur- of plafondmontage of montage op en tegen een zij- of bovenlicht. Montage met een vast zijpaneel is eveneens mogelijk. Omdat het systeem met kogellagers verscholen zit in het profiel is de visuele impact van het systeem tot een minimum herleid. Kortom, een ideaal systeem voor schuifwanden in kantoren of residentiële toepassingen.

SOFT BRAKE

Het SV-X80 schuifdeursysteem is vooruitstrevend: de uitgangsbasis bij de ontwikkeling van dit systeem was een volledige visuele integratie van zowel soft brake als rolwagens zonder glasuitsparingen.

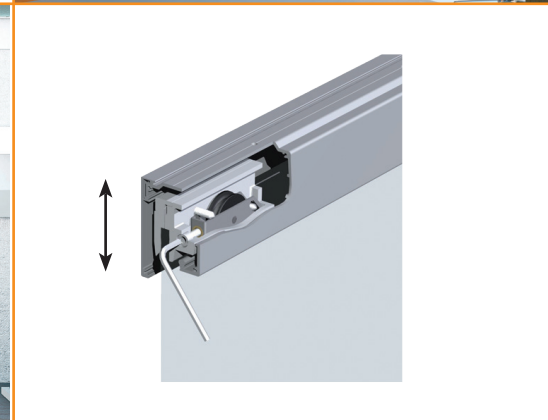
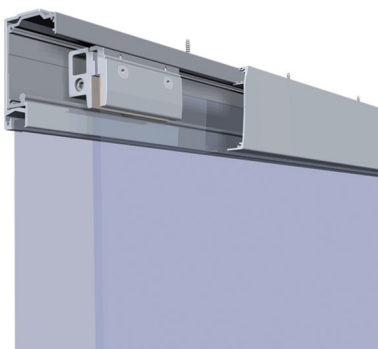
PAKKETVERPAKKING

Alle systemen worden aangeleverd als pakket, compleet in een strakke, witte doos. In het pakket vindt u alle benodigde onderdelen voor de installatie en een installatiehandleiding. Het voordeel voor u is dat u stockmatig altijd het juiste systeem compleet voorhanden heeft. Daarnaast laten uw installateurs bij uw klant een zeer professionele indruk na, bent u te allen tijde zeker dat uw installateurs alle benodigde onderdelen bij zich hebben en is het risico op transportschade verwaarloosbaar.

KENMERKEN:

- Visueel **minimalisme**
- **SOFT BRAKE** zonder uitsparingen
- Eenvoudige **montage**
- **Hoogteverstelling** van de rolwagens
- Economische **prijs**
- Compleet pakket

GEEN GLASUITSPARING NODIG

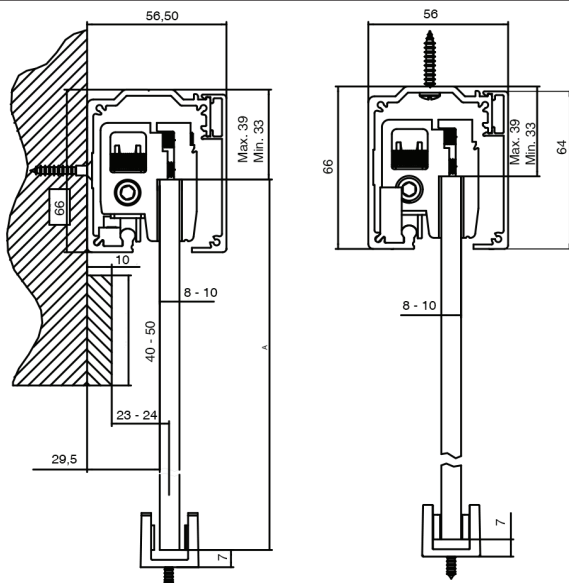




Muur- of plafondaansluiting

Inox geborsteld effect

Hoogteverstelling +/- 3 mm (6 mm)



Pakket SV-X80

203.90.200.13: lengte 2000 mm

203.90.250.13: lengte 2500 mm

203.90.300.13: lengte 3000 mm

Optioneel:

203.26.008.00: soft brake (zie achterzijde folder)

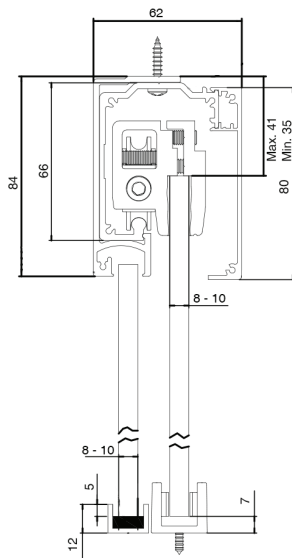
Het pakket omvat:

- 1 looprail
- 1 afdekkap
- 2 eindkapjes
- 2 klamschoenen
- 1 vloergeleider
- 2 eindstops

Vast paneel + schuifdeur

Inox geborsteld effect

Hoogteverstelling +/- 3 mm (6 mm)



Pakket SV-X80

203.95.200.13: lengte 2000 mm

203.95.250.13: lengte 2500 mm

203.95.300.13: lengte 3000 mm

Optioneel:

203.26.008.00: soft brake (zie achterzijde folder)

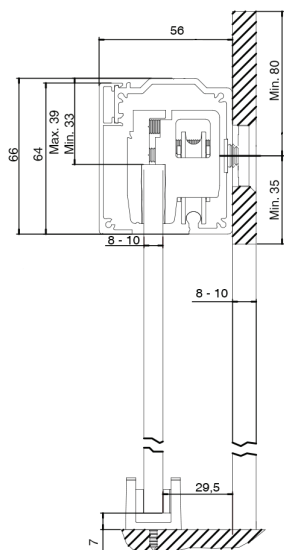
Het pakket omvat:

- 1 looprail
- 1 afdekkap
- 2 eindkapjes
- 2 klamschoenen
- 1 vloergeleider
- 2 eindstops
- 1 profiel voor vast paneel + 1 zichtprofiel

Glasaansluiting met bovenlicht en zijlicht

Inox geborsteld effect

Hoogteverstelling +/- 3 mm (6 mm)



Pakket SV-X80

203.90.200.13: lengte 2000 mm

203.90.250.13: lengte 2500 mm

203.90.300.13: lengte 3000 mm

203.29.008.00: noodzakelijk bij elke glasaansluiting (zie achterzijde folder)

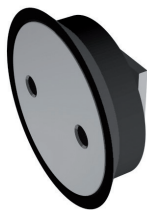
Optioneel:

203.26.008.00: soft brake (zie achterzijde folder)

Het pakket omvat:

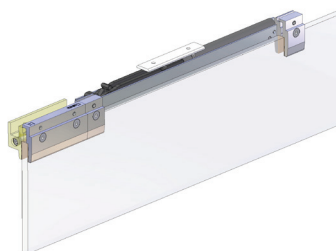
- 1 looprail
- 1 afdekkap
- 2 eindkapjes
- 2 klamschoenen
- 1 vloergeleider
- 2 eindstops

SV-X80 OPTIES



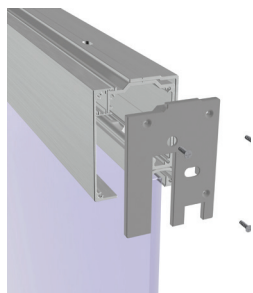
203.29.008.00

Puntbevestiging voor bevestiging op glazen
zij- en/of bovenlicht
Verkocht per set (10 stuks)
Toepassing: 5 stuks per lopende meter



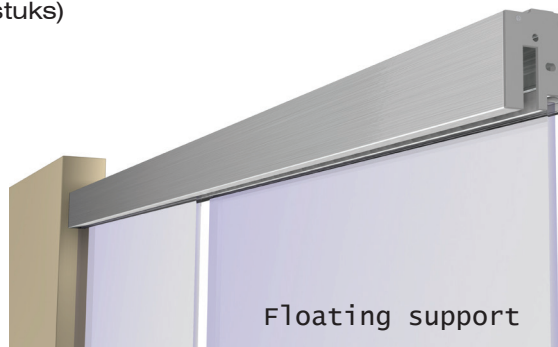
203.26.008.00

Compleet enkelzijdige soft brake garnituur
Minimale deurbreedte bij dubbele soft brake
is 1000 mm
Glasuitsparing niet nodig
Verkocht per stuk



203.32.000.00 Floating support

Het floating systeem is speciaal ontwikkeld
om deuropeningen te voorzien van een vaste
glazen wand met een schuifdeur wanneer een
plafondbevestiging onmogelijk is.
De floating optie is naadloos integreerbaar met
het SV-X80 systeem.
Verkocht per set (2 stuks)



MINUSCO NEDERLAND

Industrieweg 28
NL 3133 EE Vlaardingen
tel. +31 - 10 445 10 69
fax +31 - 10 445 10 72
info-nl@minusco-benelux.com

MINUSCO BELGIË

Schemkensstraat 1
3583 Paal-Beringen
tel. +32 - 11 27 88 30
fax +32 - 11 27 88 39
info-be@minusco-benelux.com