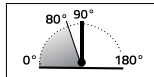


# 845E10 Biloba Evo VELA



MAX 100 Kg - 220 lbs

Porte - Doors



- Cerniera oleodinamica a terra a scomparsa. Per porte con frame in battuta. Velocità di chiusura regolabile e controllo costante di frenatura; permette un'apertura porta fino a 180°. Stop a +90°, anche a 180° secondo progetto parete.
- Bisagra hidráulica oculta de suelo. Para puertas batientes con marco. Velocidad de cierre ajustable y control de frenado constante; permite abertura de puerta hacia 180°. Stop a +90°, también a 180° dependiendo del proyecto de pared.
- Hidden bottom hydraulic hinge. For framed doors with a stop. Adjustable closing speed and constant braking control; the door opens up to 180°. Stop at +90°, and at +180° according to wall project.
- Einklappbares Bodenhydraulikband. Für Anschlagtüren mit Rahmen. Regulierbar Schließgeschwindigkeit und konstanter Kontrolle der Bremsung. Öffnung der Tür bis 180°. Feststellung +90° und +180° (nach Wandprojekt).
- Charnière hydraulique inférieure rétractable pour portes avec profil d'arrêt. Contrôle constant de la vitesse de fermeture; elle permet une ouverture de la porte jusqu'à 180°. Arrêt à +90°, mais aussi à +180° selon le type de paroi.



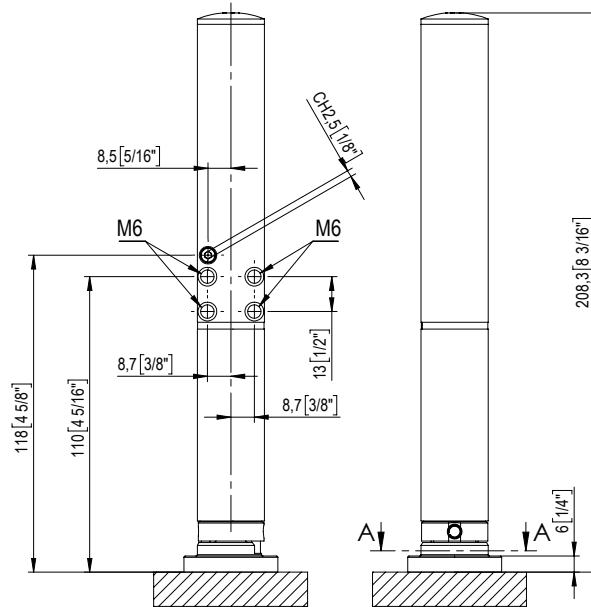
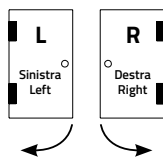
Alluminio / Aluminium : 02

845E10 R = destra - right  
845E10 L = sinistra - left

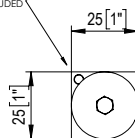
**È NECESSARIA UNA BATTUTA IN CHIUSURA IN QUANTO LA CERNIERA HA UNA PRECARICA. THE HINGE HAS A LOADING AND IT IS THEREFORE NECESSARY A CLOSING STOP**



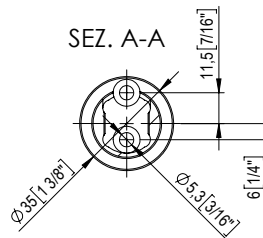
Per un ottimale sviluppo del progetto applicazione personalizzato è possibile rivolgersi al nostro ufficio tecnico  
In order to have an optimal development of the application, you can consult our technical department



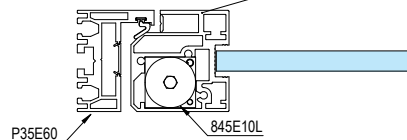
ADATTATORE PER FORO PROFILO  
NON INCLUSO  
ADJUSTABILITY DEVICE NOT INCLUDED



SEZ. A-A



PROFILO DI ESEMPIO  
PROFILE EXAMPLE  
Nuovo profilo disponibile a breve!  
New profile available soon!



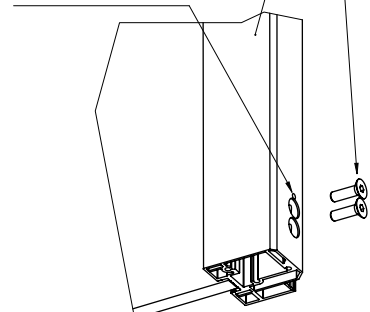
INCLUSA - INCLUDED



VITI non comprese  
not included SCREWS

PROFILO DI ESEMPIO  
PROFILE EXAMPLE  
Nuovo profilo disponibile a breve!  
New profile available soon!

FORO PER REG VELOCITÀ  
HOLE FOR SPEED REGULATION



CERNIERA  
HINGE

A845E10  
BASE compresa  
INCLUDED BASE PLATE