

saheco

SV-SOFTBRAKE

Febrer-12

Poligono Industrial Foradada - 08580 - Sant Quirze de Besora (Barcelona)
Telf. 34-93.852.92.23, Fax.34-93.852.91.59

Export. Telf. 34-93.852.96.15, Fax.34-93.852.91.76

e-mail: saheco@saheco.com

web: www.saheco.com

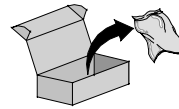
**GRUPO
TORREMAT**



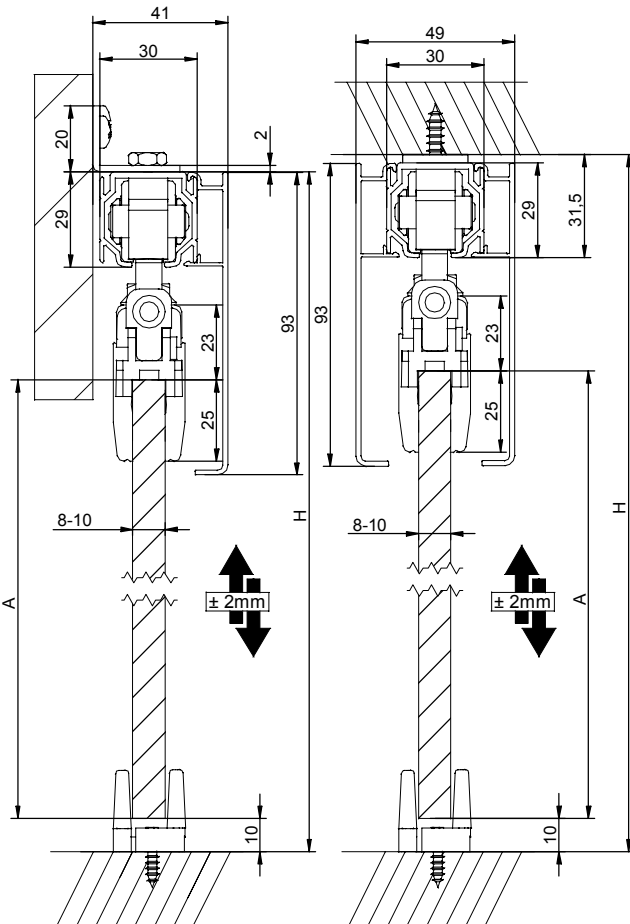
Contenido del juego

Content of the set
Contenu de l'ensemble

Ref. 67/88

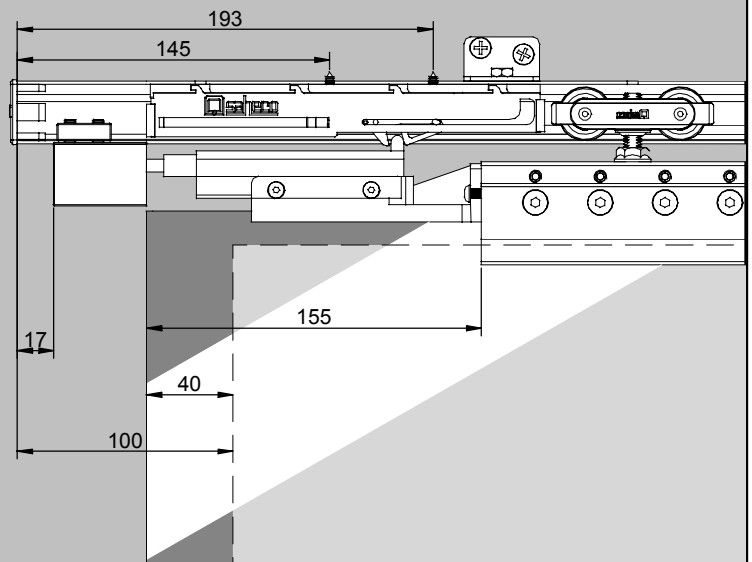


(Z)		1	(c)		1
(X)		1	(p)	DIN 934 M4	1
(y)		1	(o)	ISO 7380 M4x12	2
(W)	DIN 561 M4	2	(n)		1
(V)	DIN 7991 M4X16	2	(m)	DIN 912 M3x5	1
(u)	(u ₁) (u ₂)	1	(l)	DIN 125 M4 CINC	2
(t)	DIN 7991 M4X12	1	(k)		1
(S)		1	(j)		2
(r)		1	(h)	h ₁ h ₂	1
(q)		1	(g)	g ₁ g ₂	2
			(f)		1
			(d)	DIN 7982-B 3.9X13	4



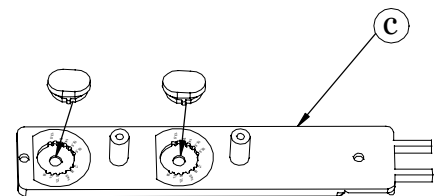
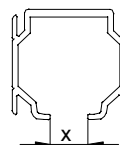
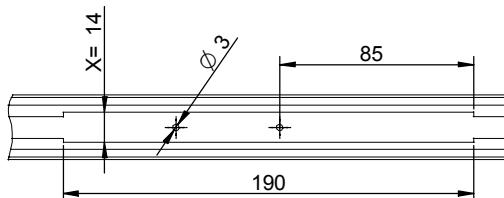
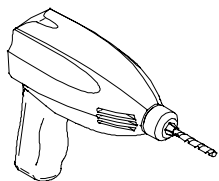
A= H-72

A= H-75

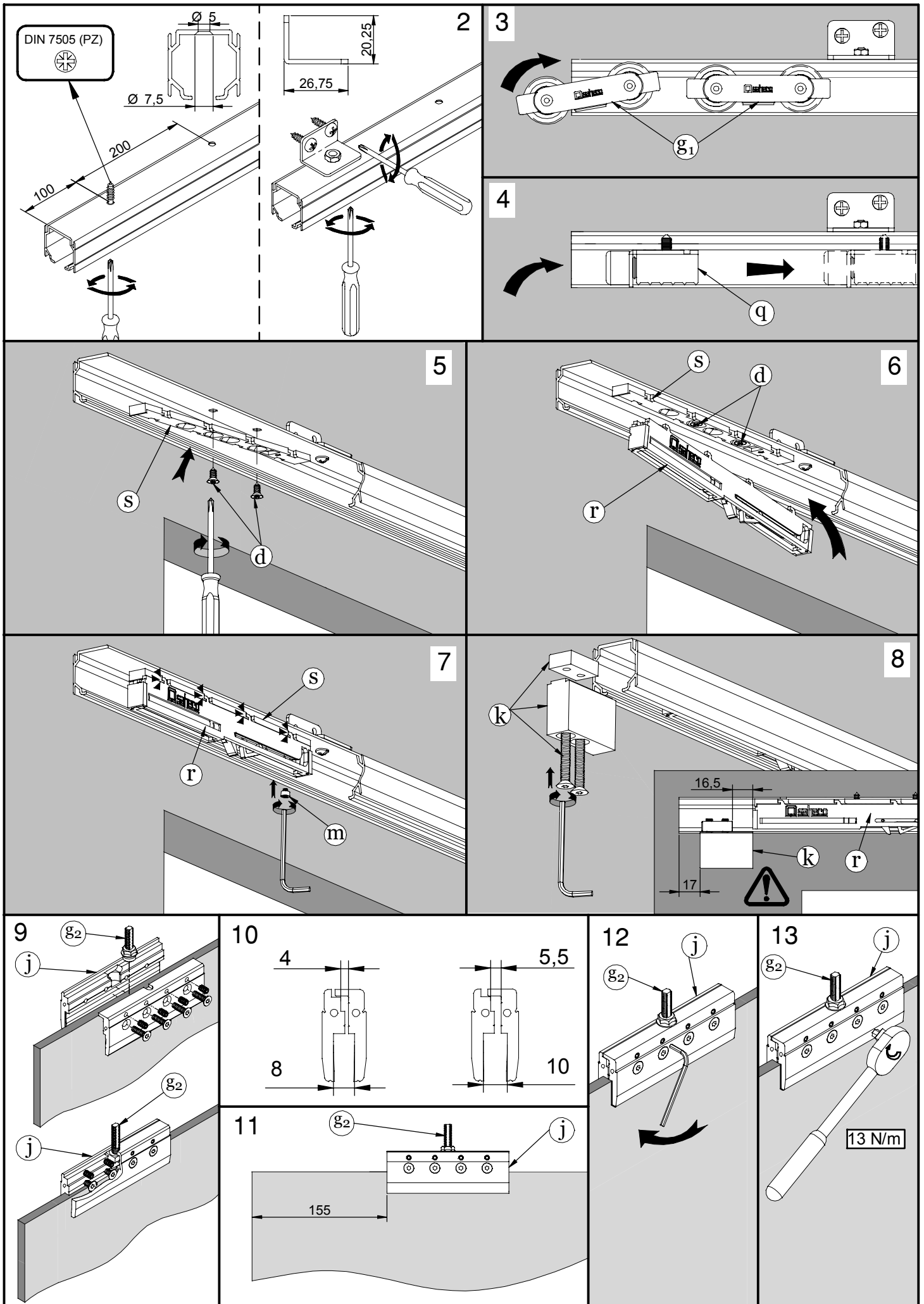


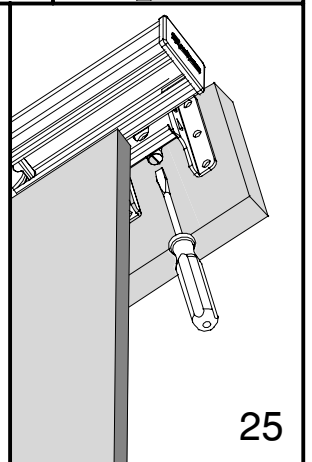
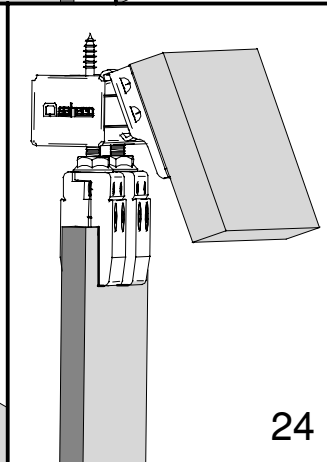
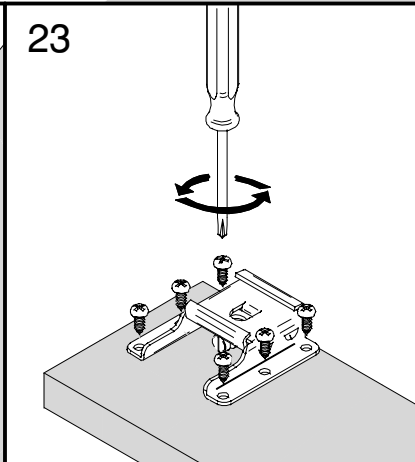
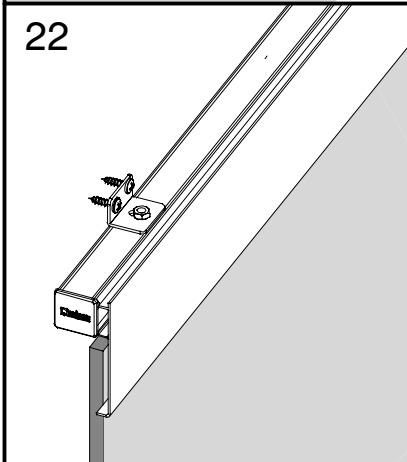
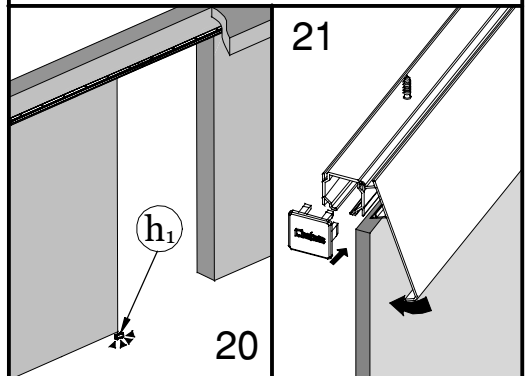
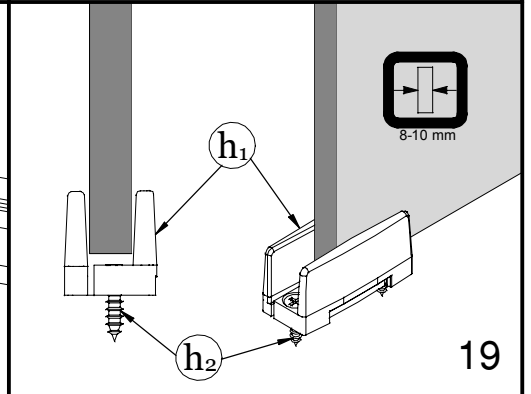
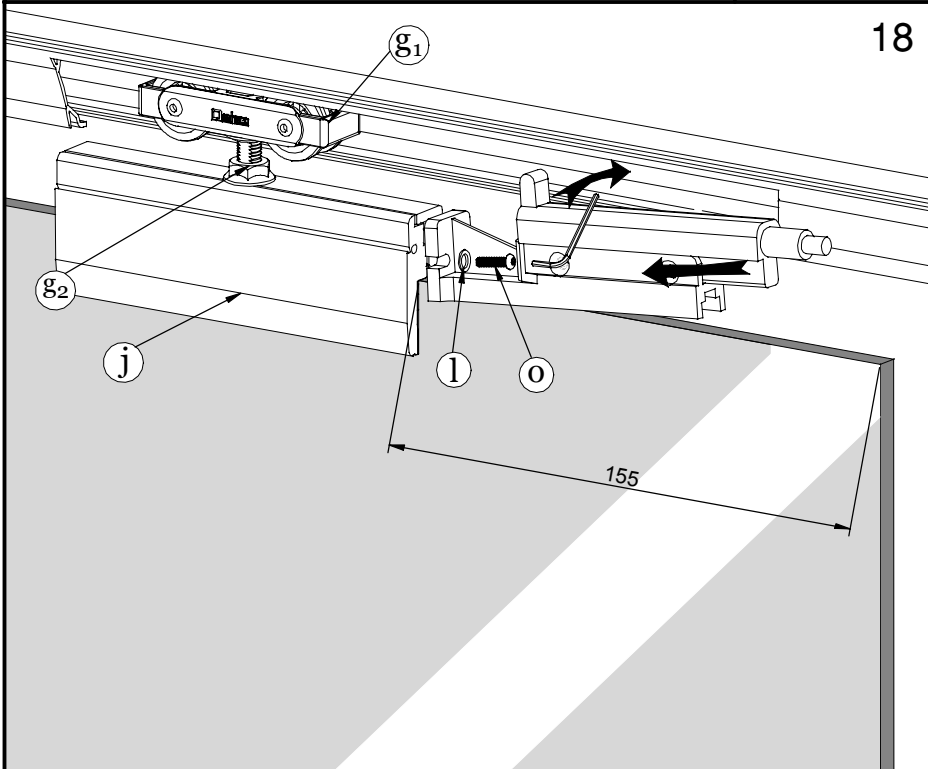
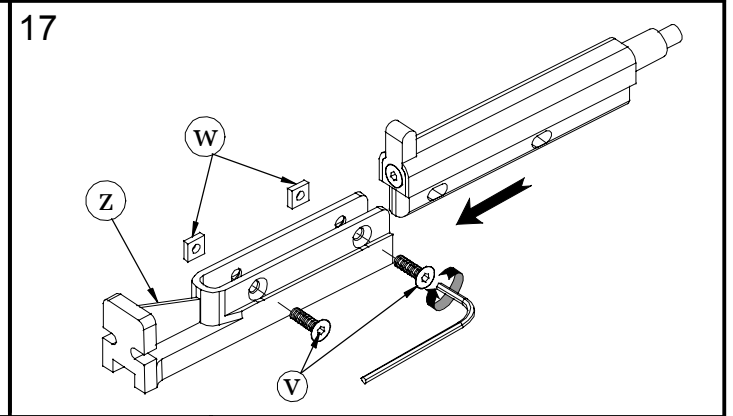
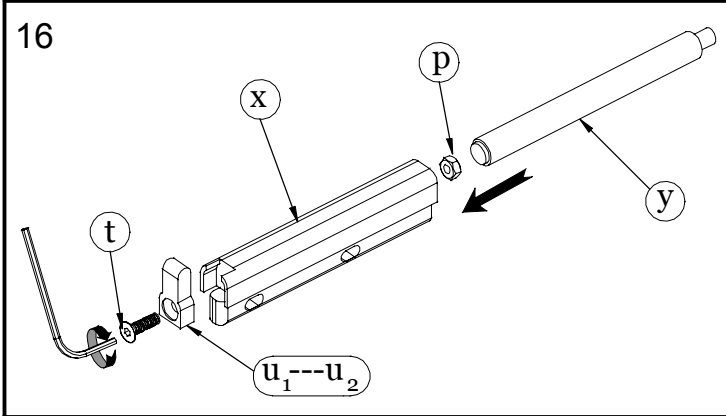
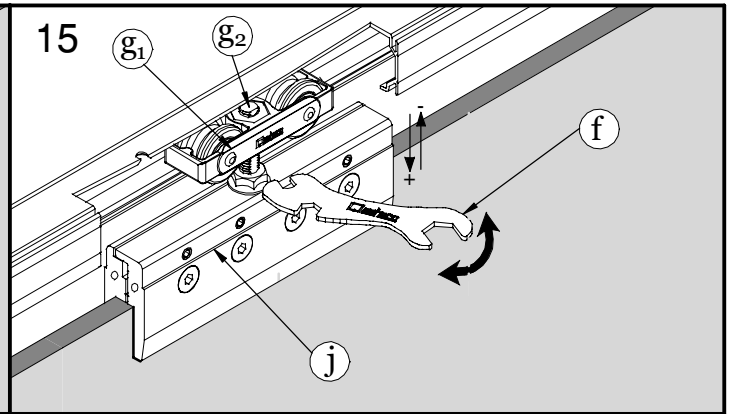
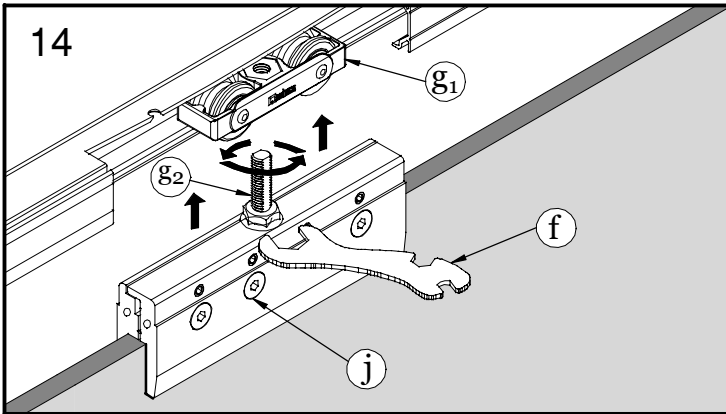
Mecanizado perfil

Profile machining
Mecanized profil



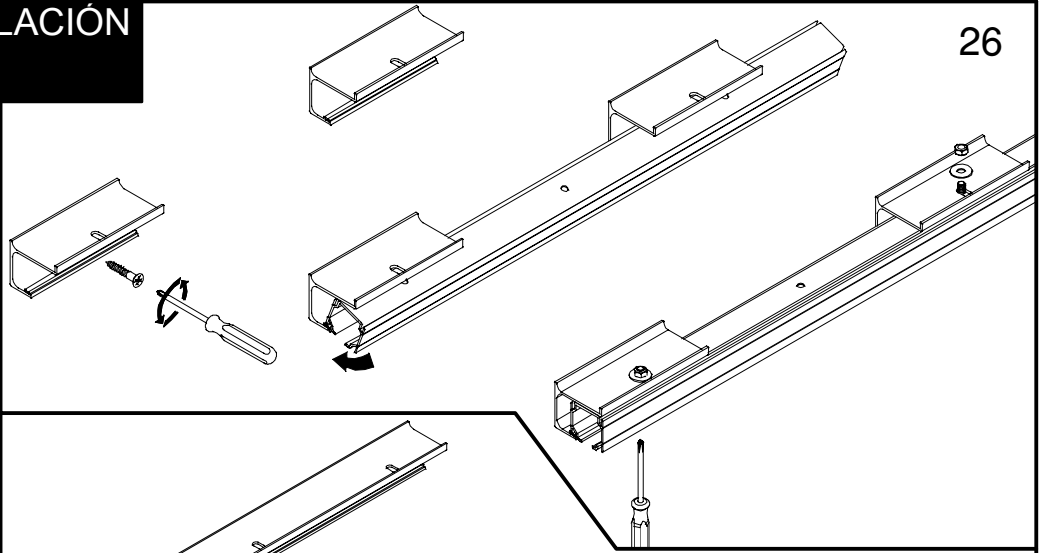
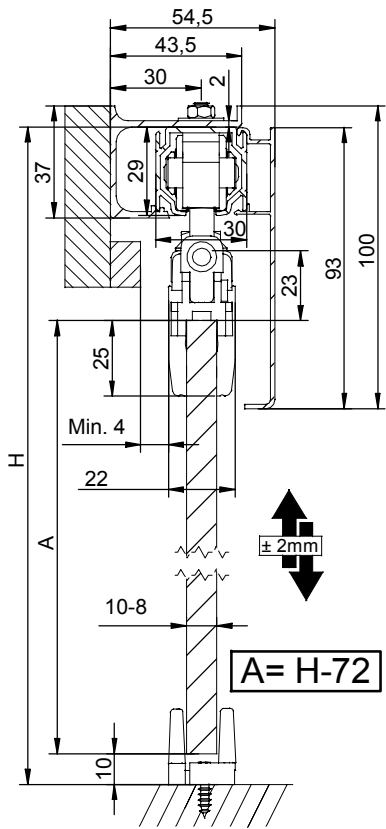
038060229



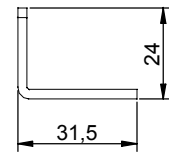
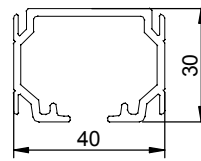
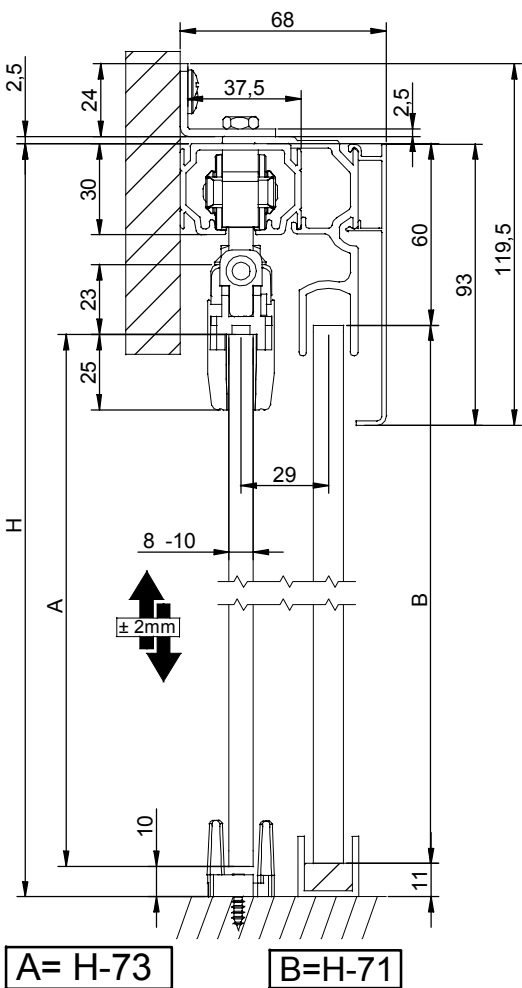
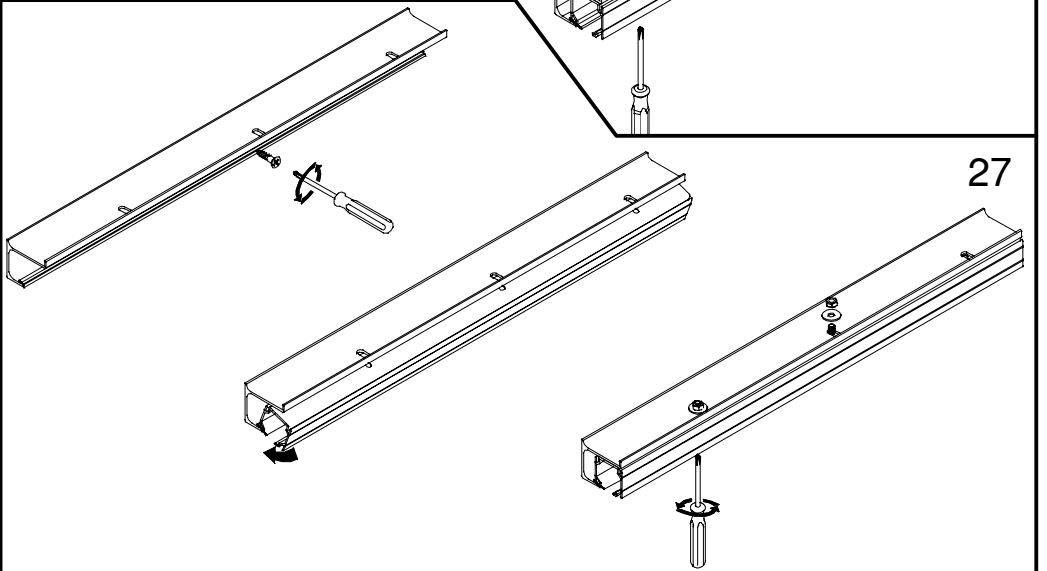


VARIANTES DE INSTALACIÓN
INSTALLATION VARIANTS
VARIANTS D'INSTALLATION

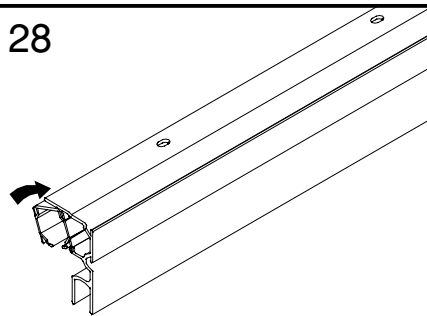
26



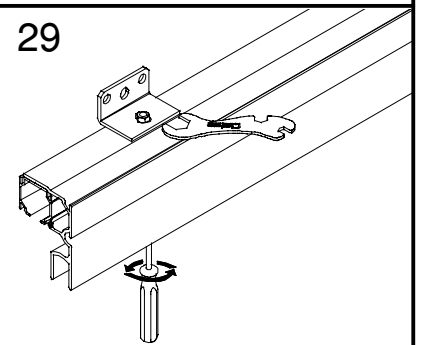
27



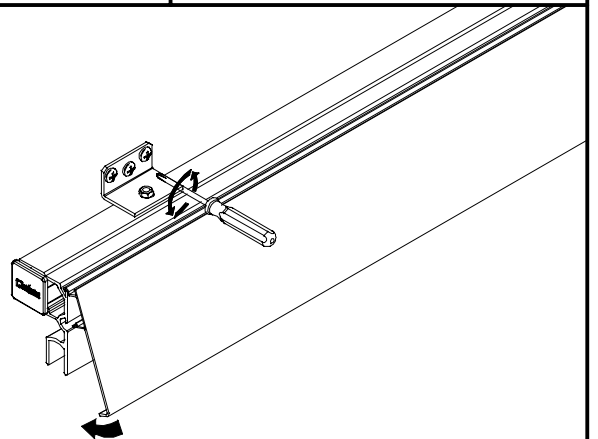
28

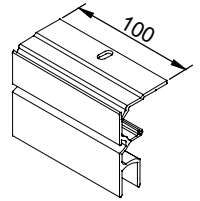
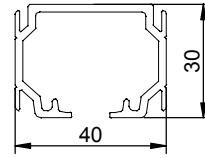
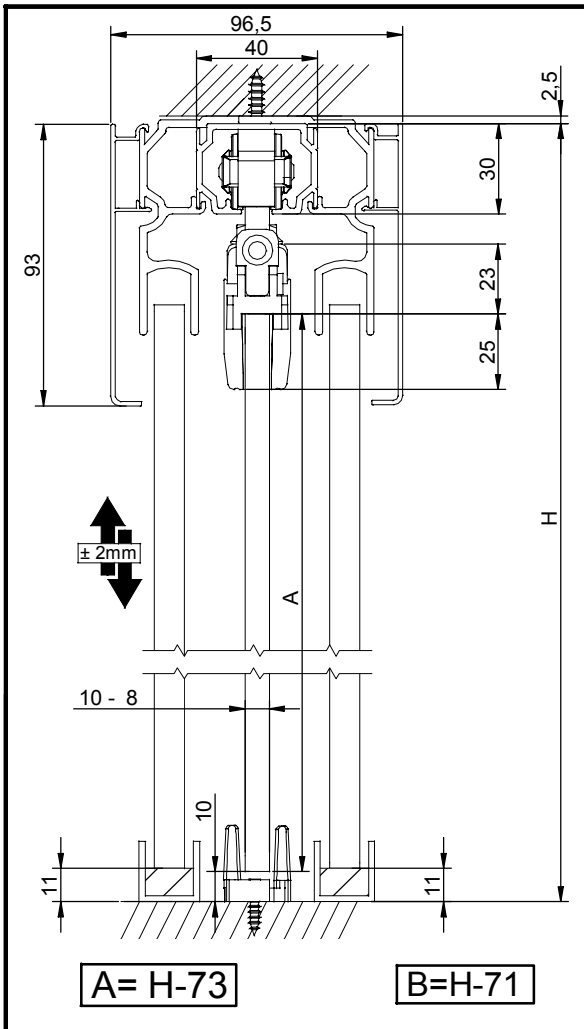


29

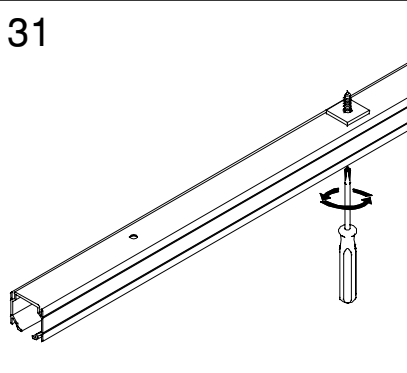


30

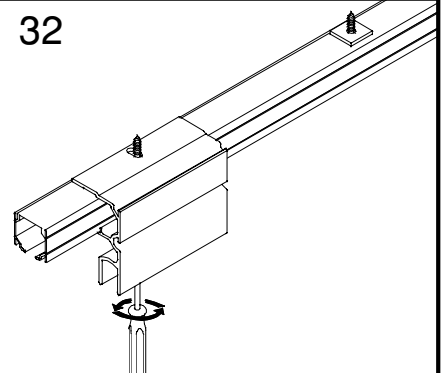




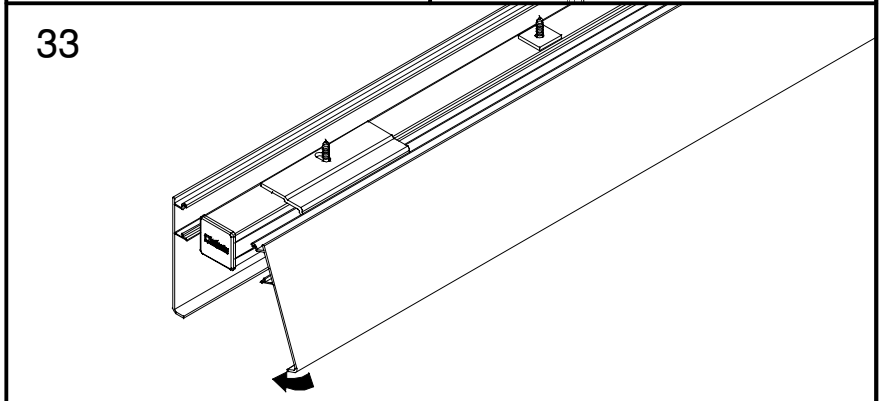
31



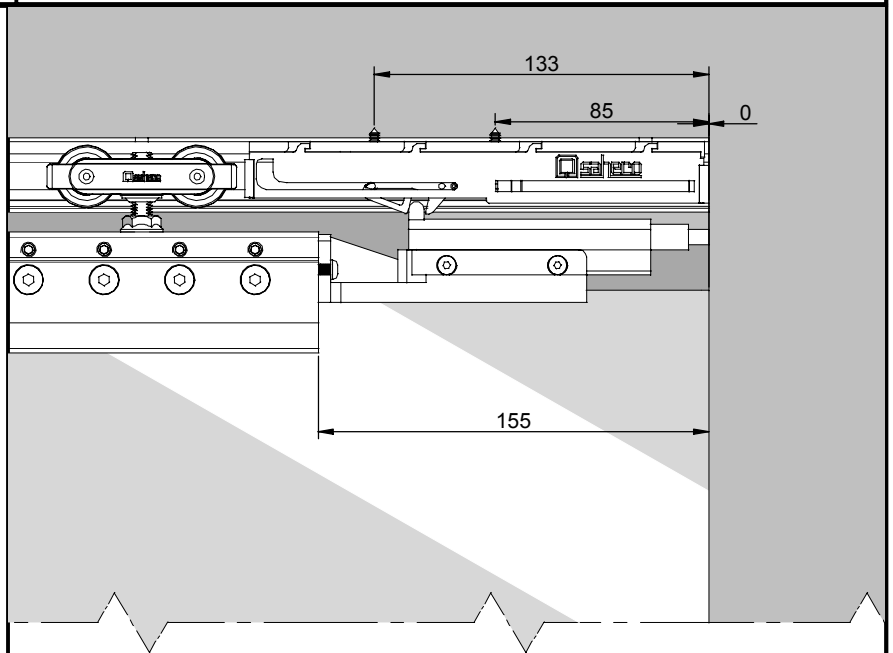
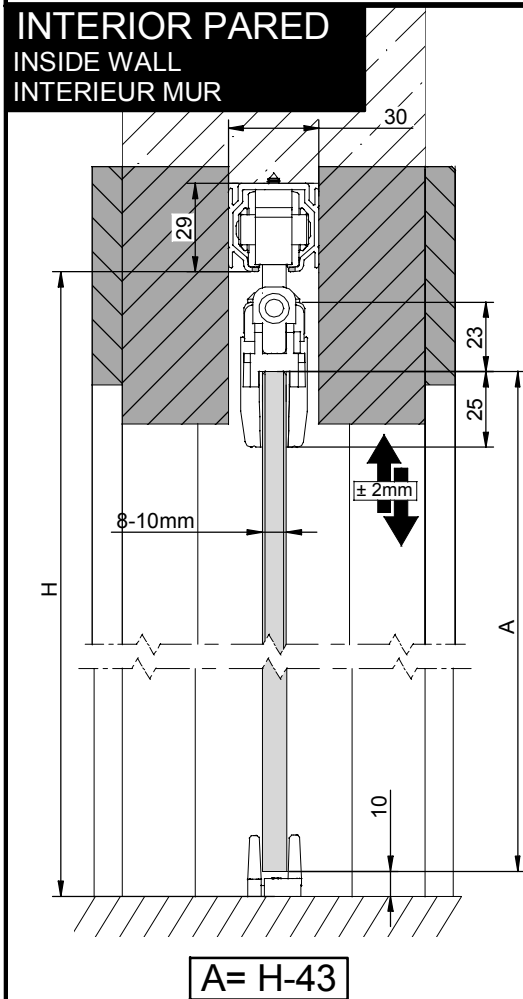
32



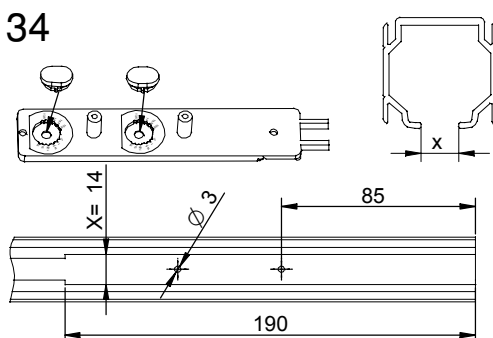
33



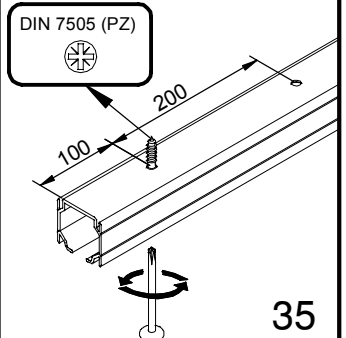
INTERIOR PARED
INSIDE WALL
INTERIEUR MUR



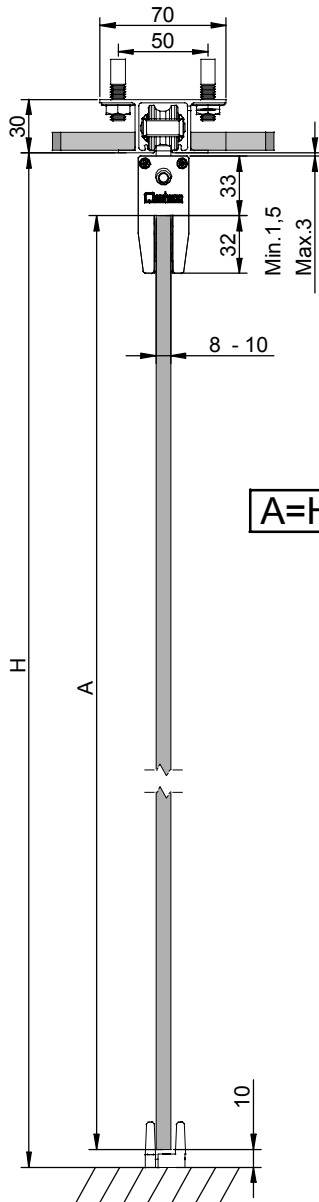
34



DIN 7505 (PZ)

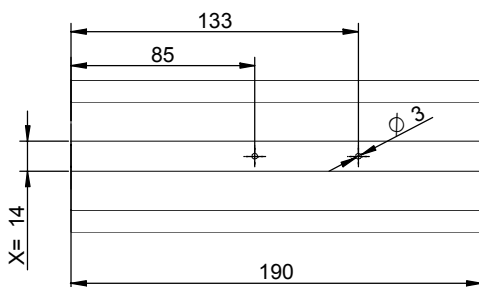
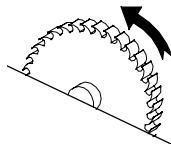
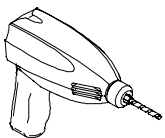


SV-LARGE / SV-LARGE FIX
Instalación con freno simple
 Installation with simple brake
 Installation avec simple frein

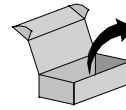


Mecanizado perfil
 Profile machining
 Mecanized profil

36



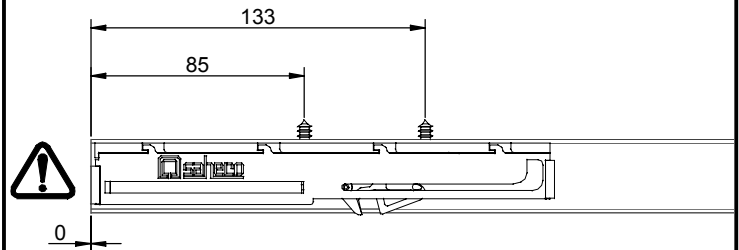
Contenido del juego
 Content of the set
 Contenu de l'ensemble



Ref. 67/88



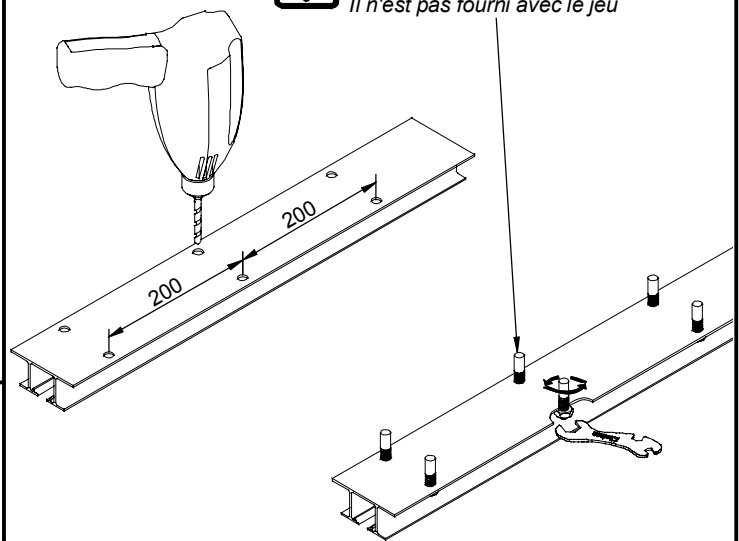
	← 8mm		← 10mm	
(a ₁)	80/58 80/60 80/62	1	(a ₂)	80/59 80/61 80/63
(b ₁)	67/90 67/92	2	(b ₂)	67/91 67/93



37

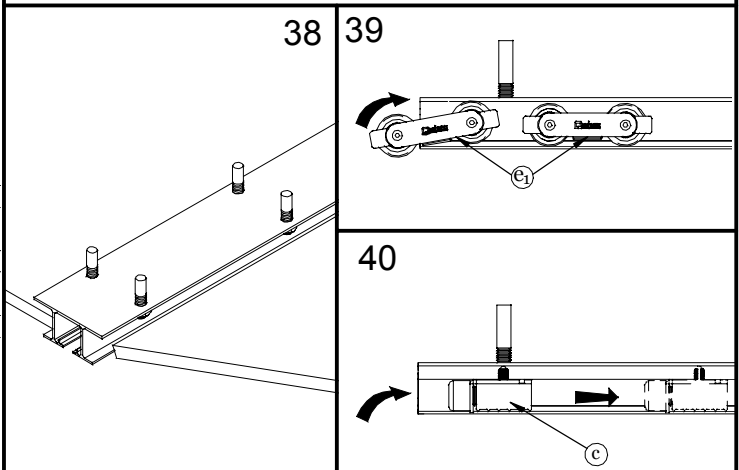


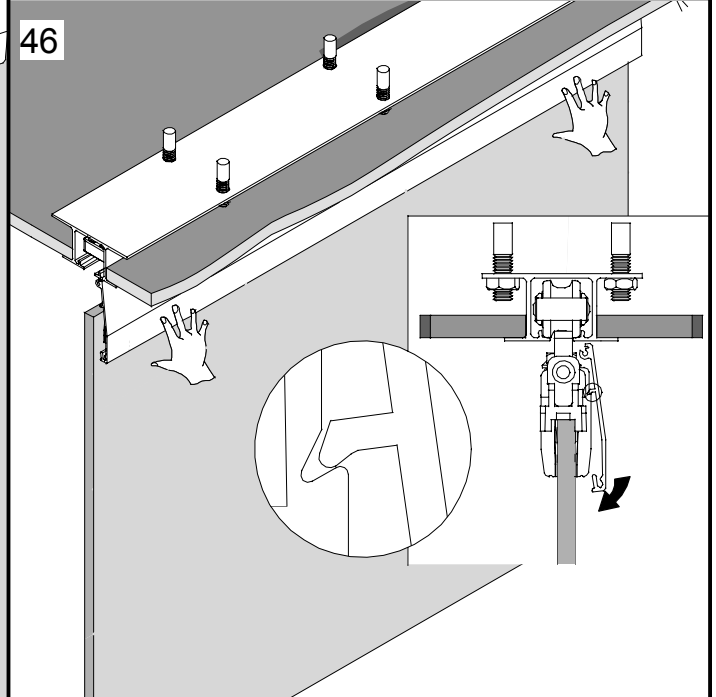
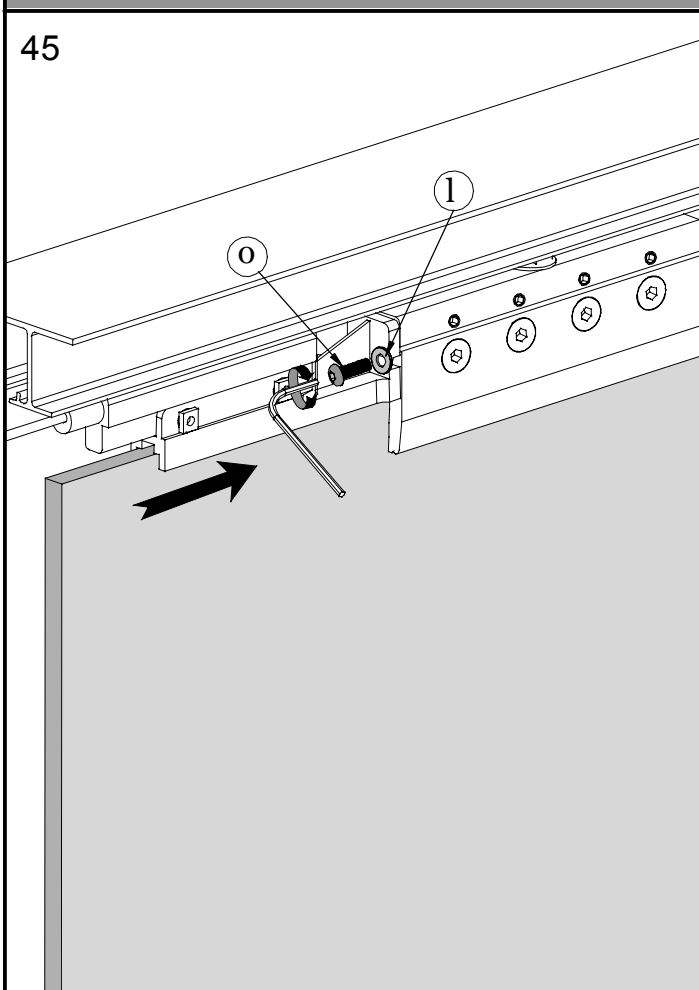
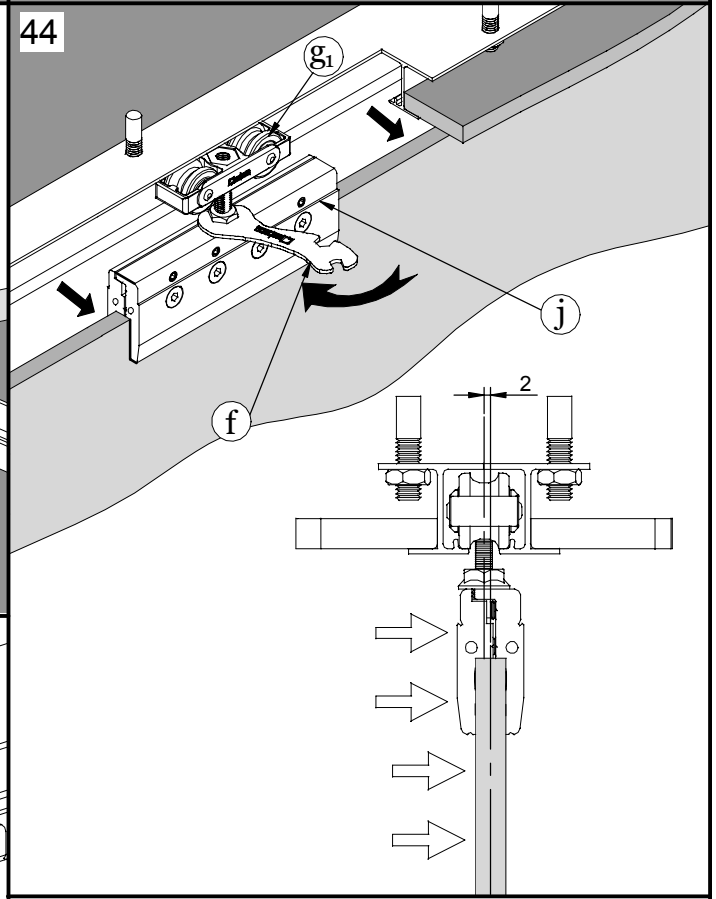
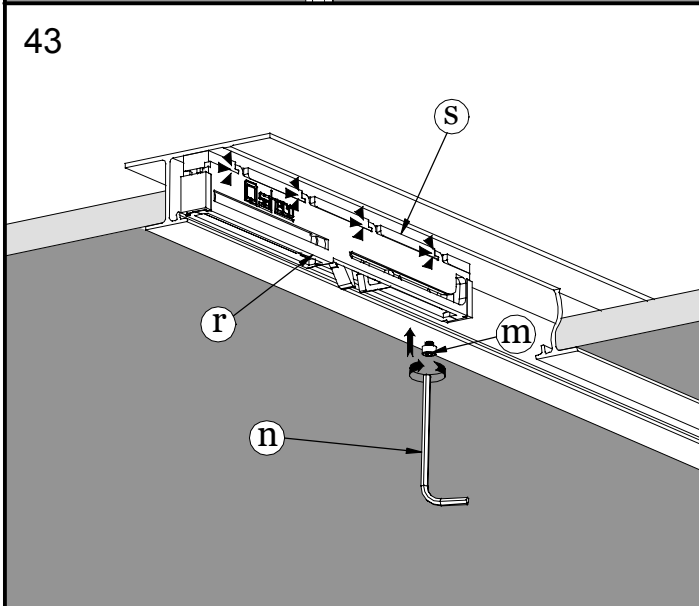
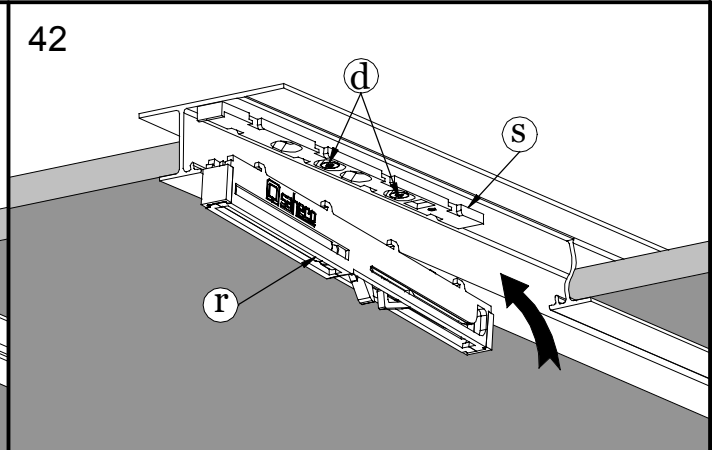
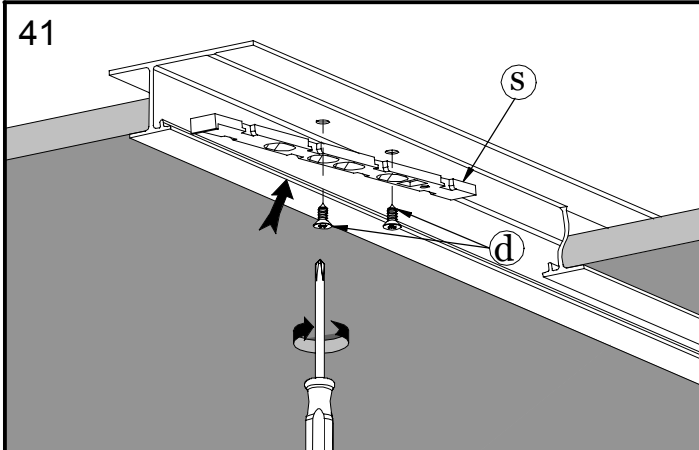
No suministrados con el juego
 It's not supplied with the set
 Il n'est pas fourni avec le jeu

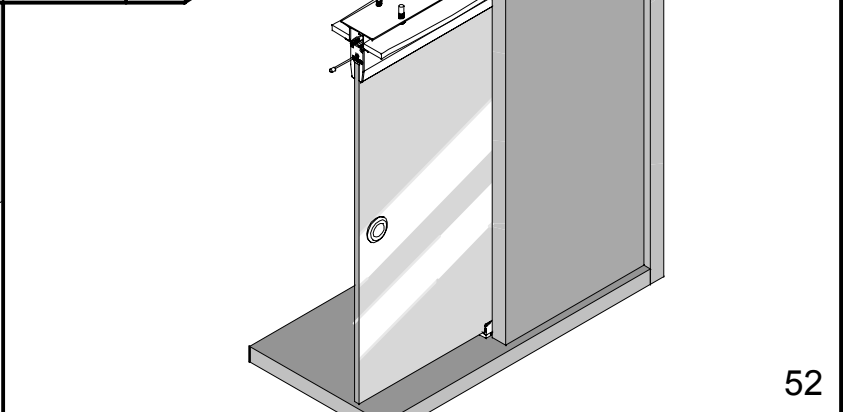
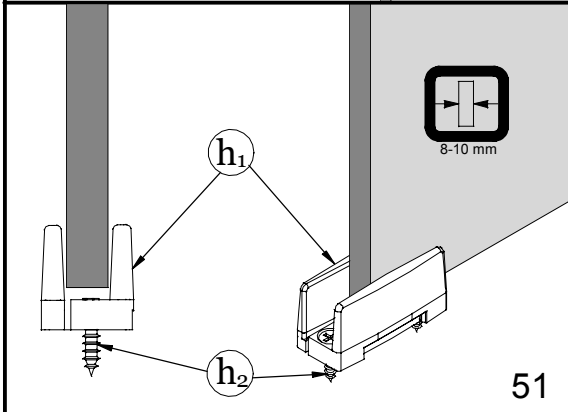
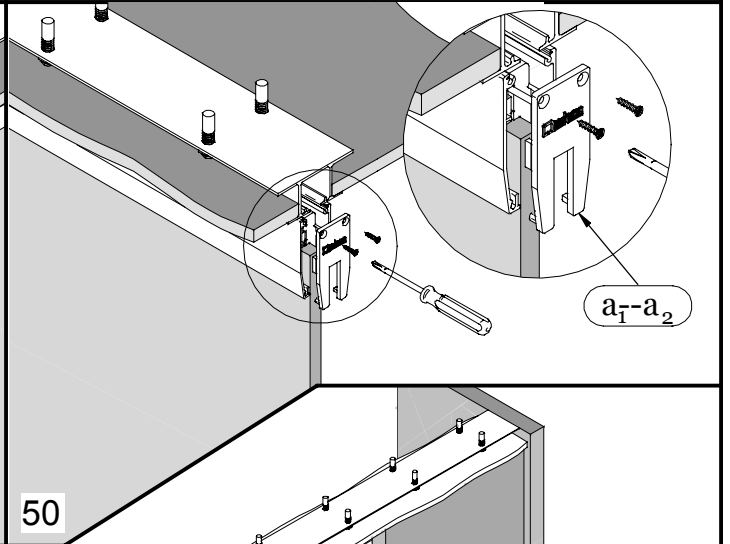
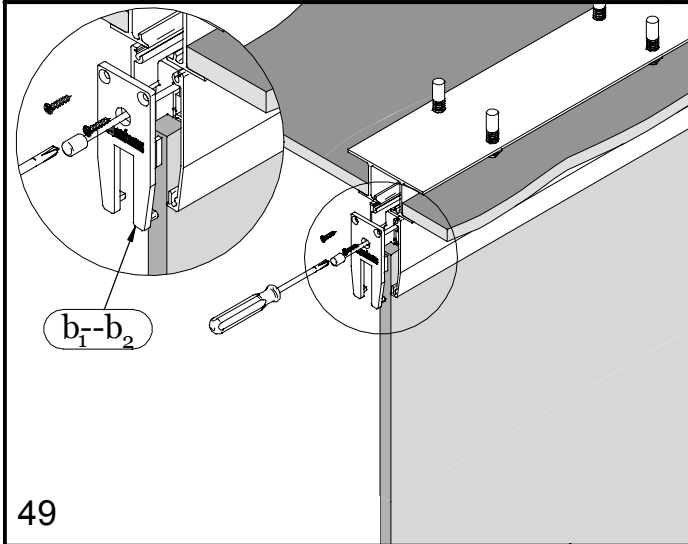
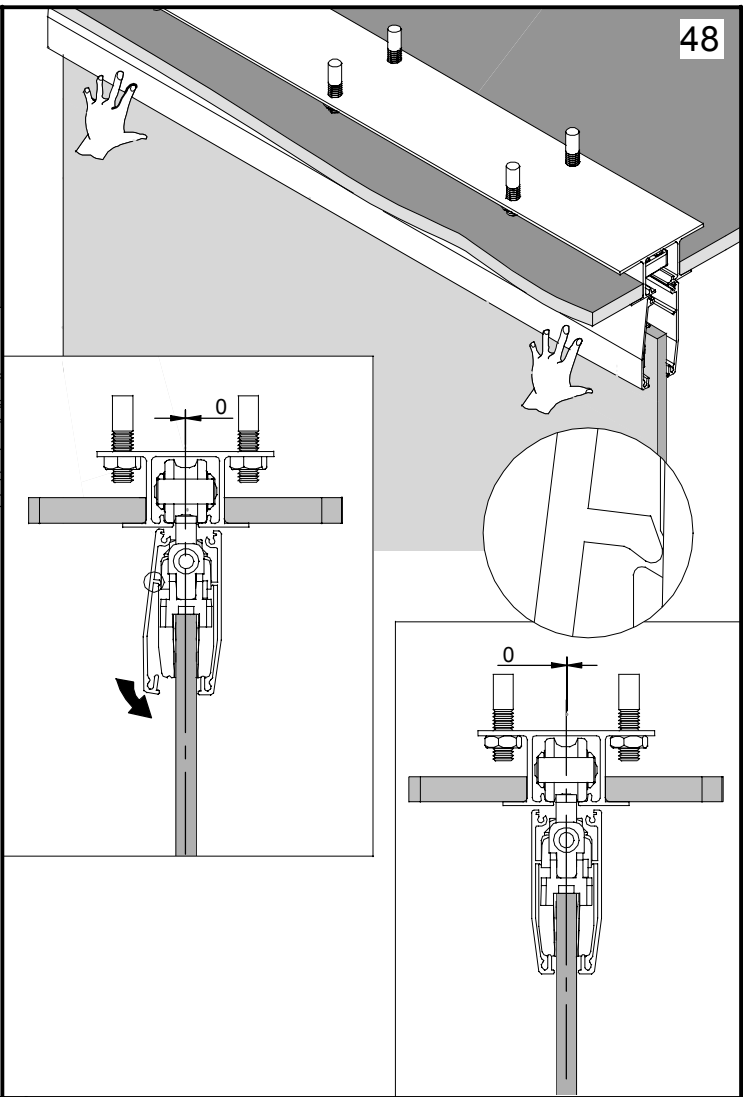
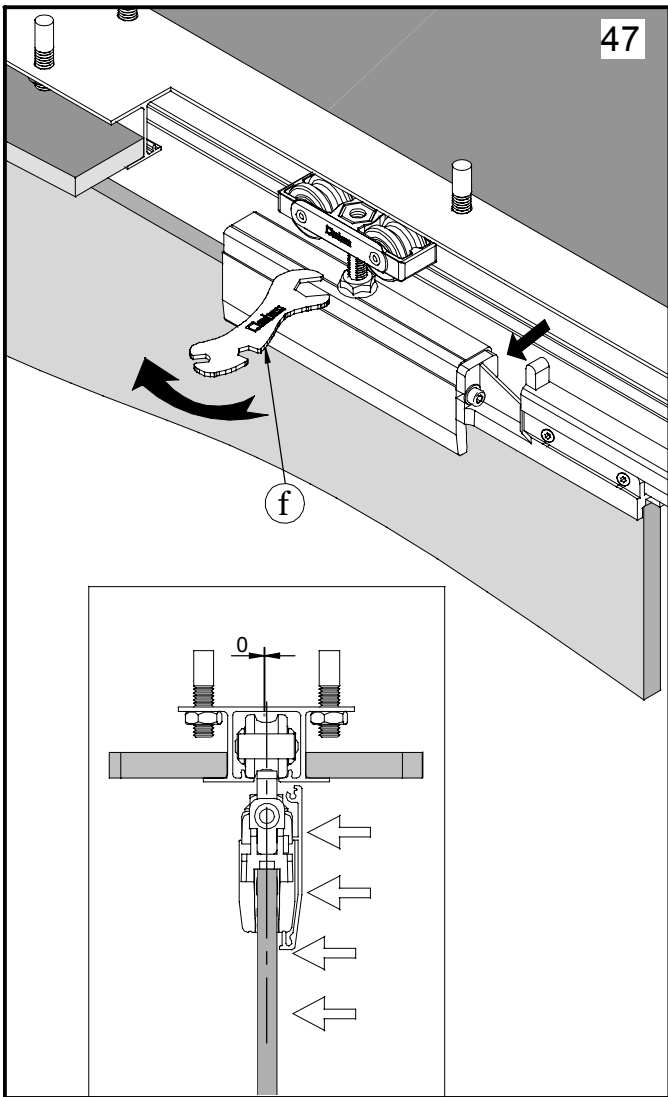


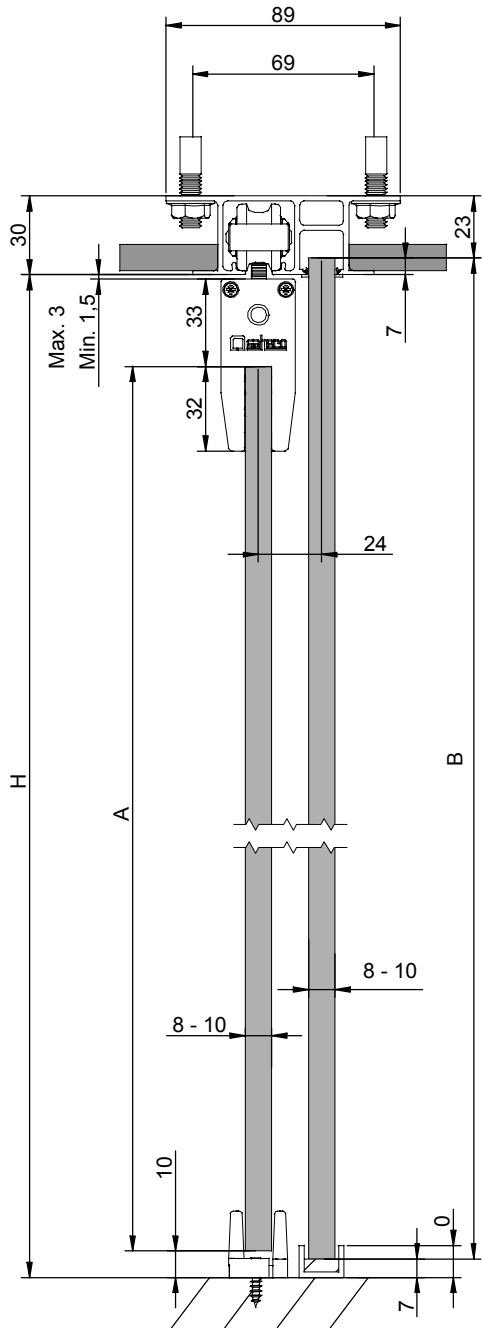
38

39





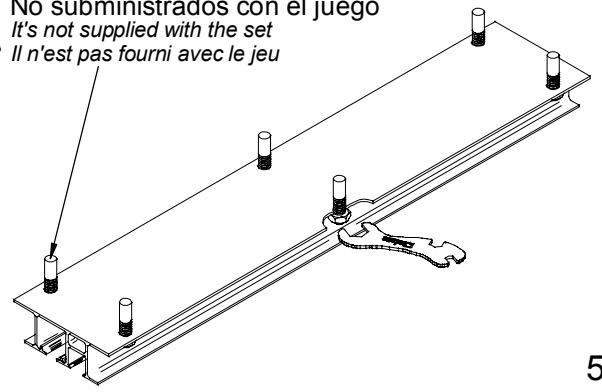




A=H-45 **B=H**

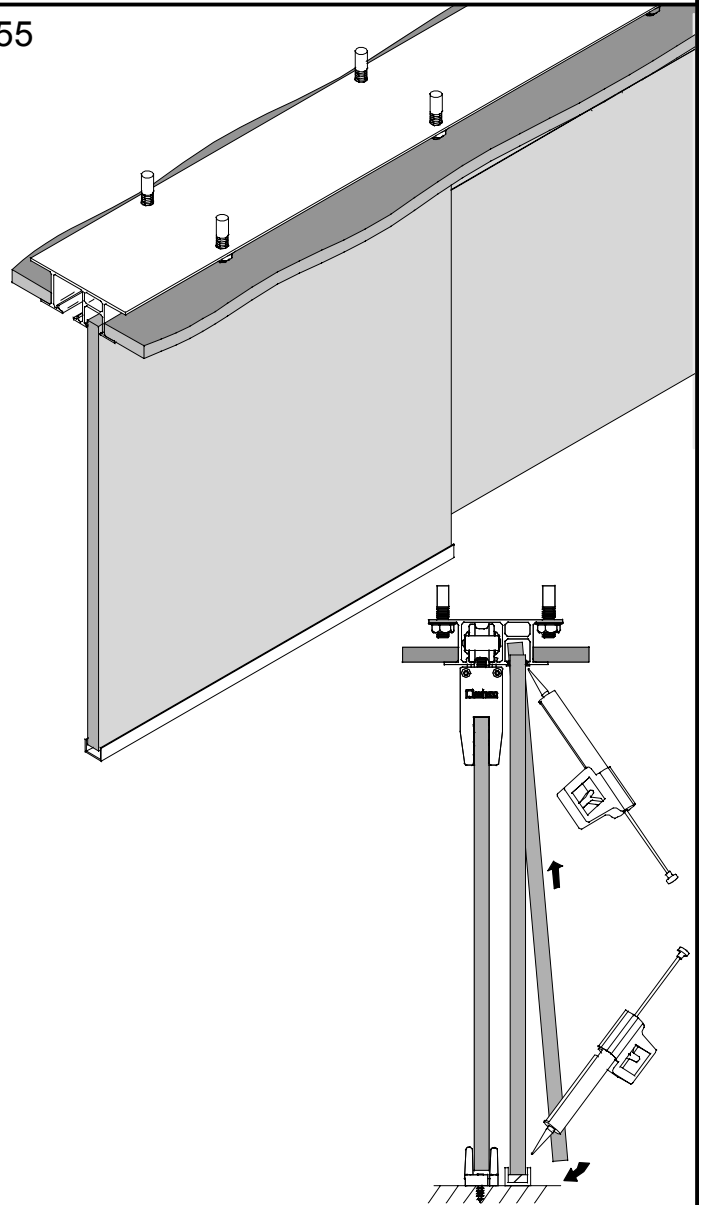


No suministrados con el juego
It's not supplied with the set
Il n'est pas fourni avec le jeu

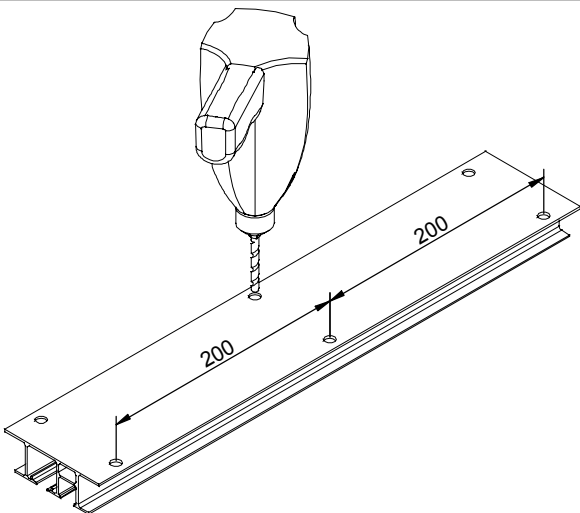


54

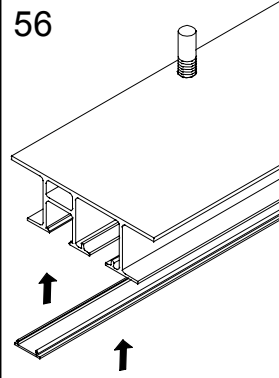
55



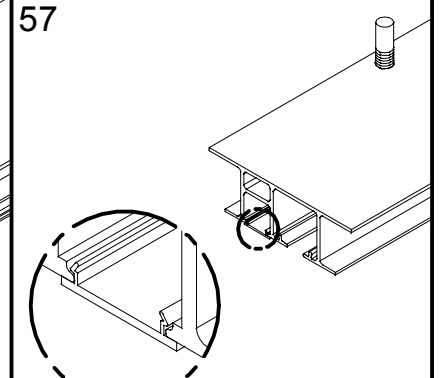
53

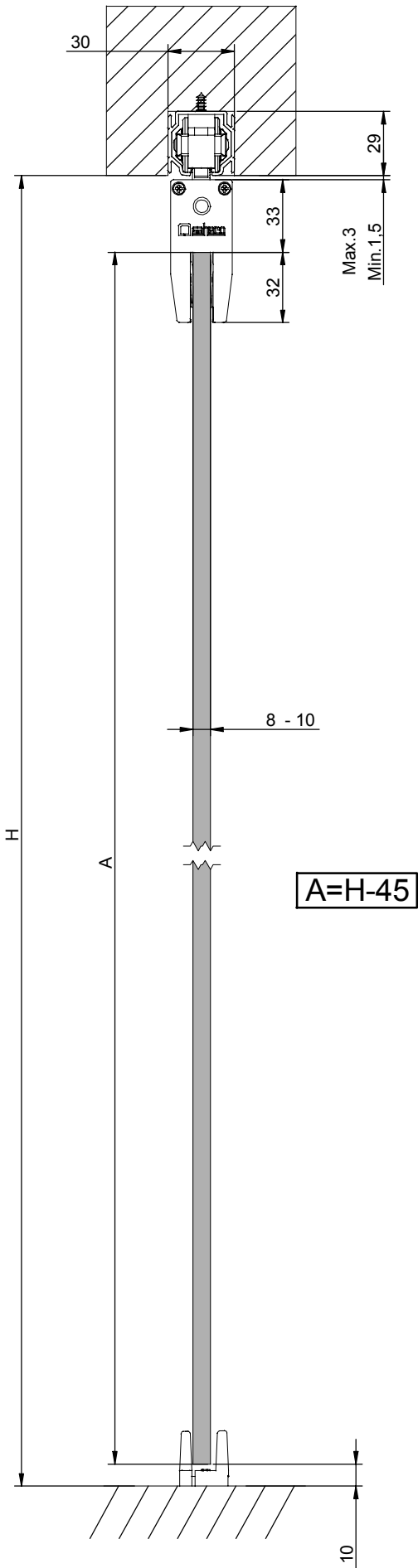


56



57

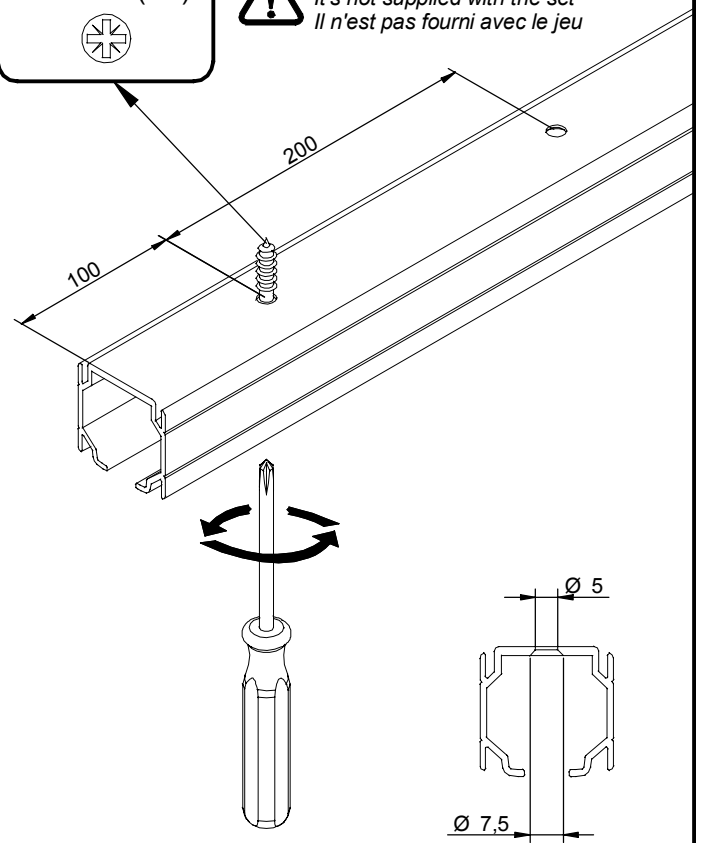




DIN 7505 (PZ)

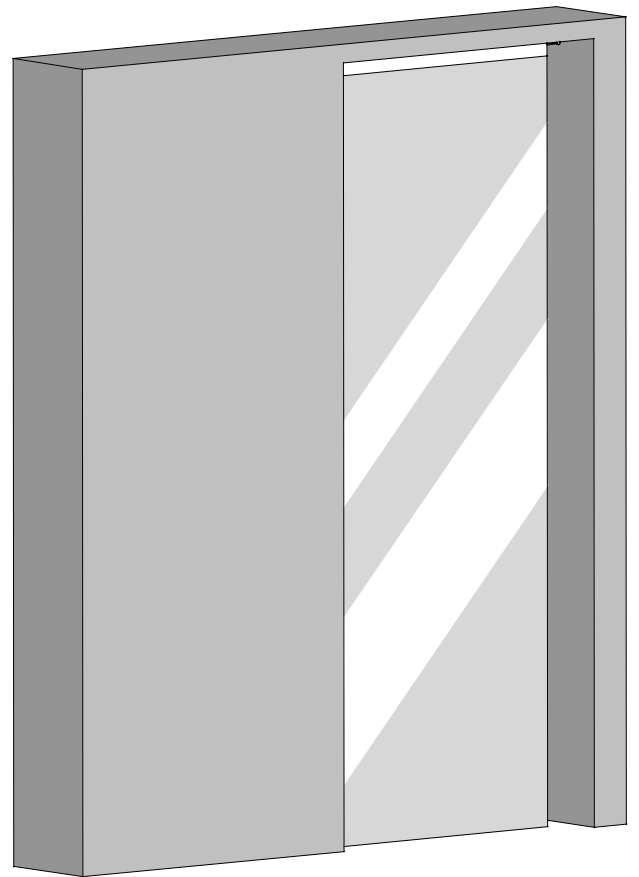


No suministrados con el juego
It's not supplied with the set
Il n'est pas fourni avec le jeu



58

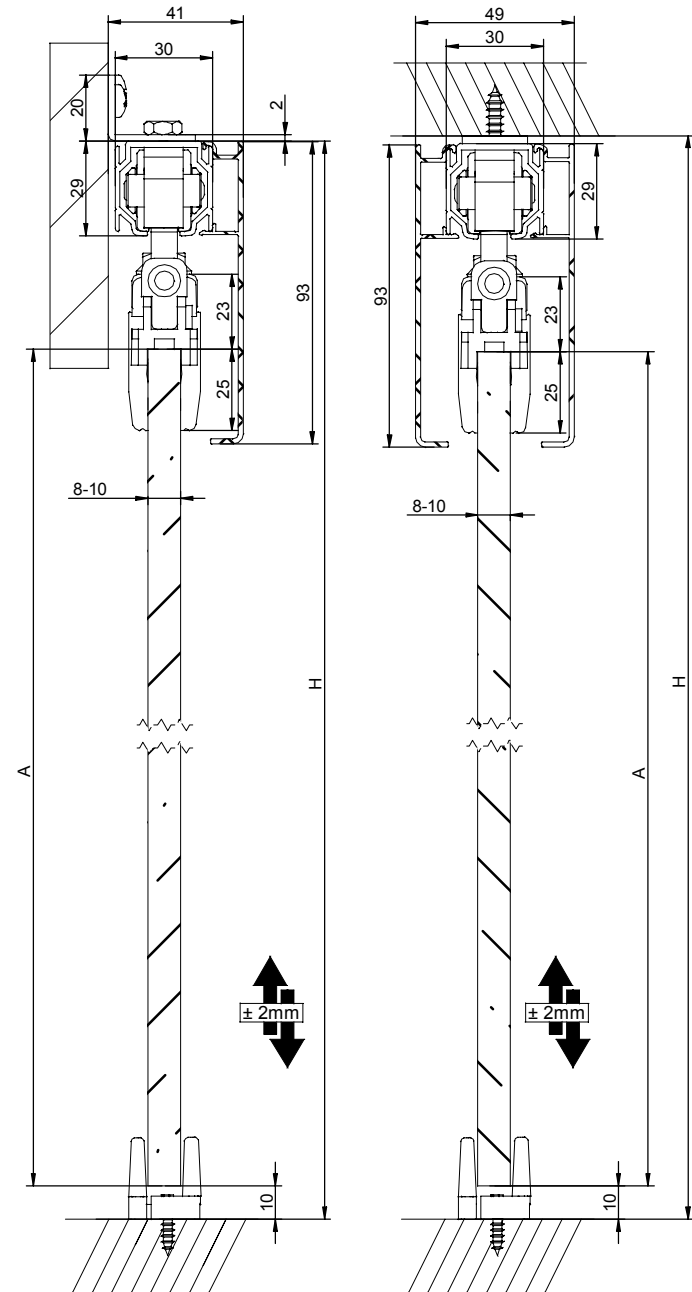
59



Instalación con doble freno
Installation with double brake
Installation avec double frein

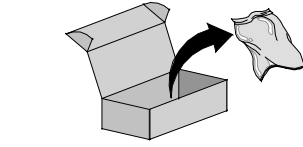
Contenido del juego
Content of the set
Contenu de l'ensemble

Ref. 67/89



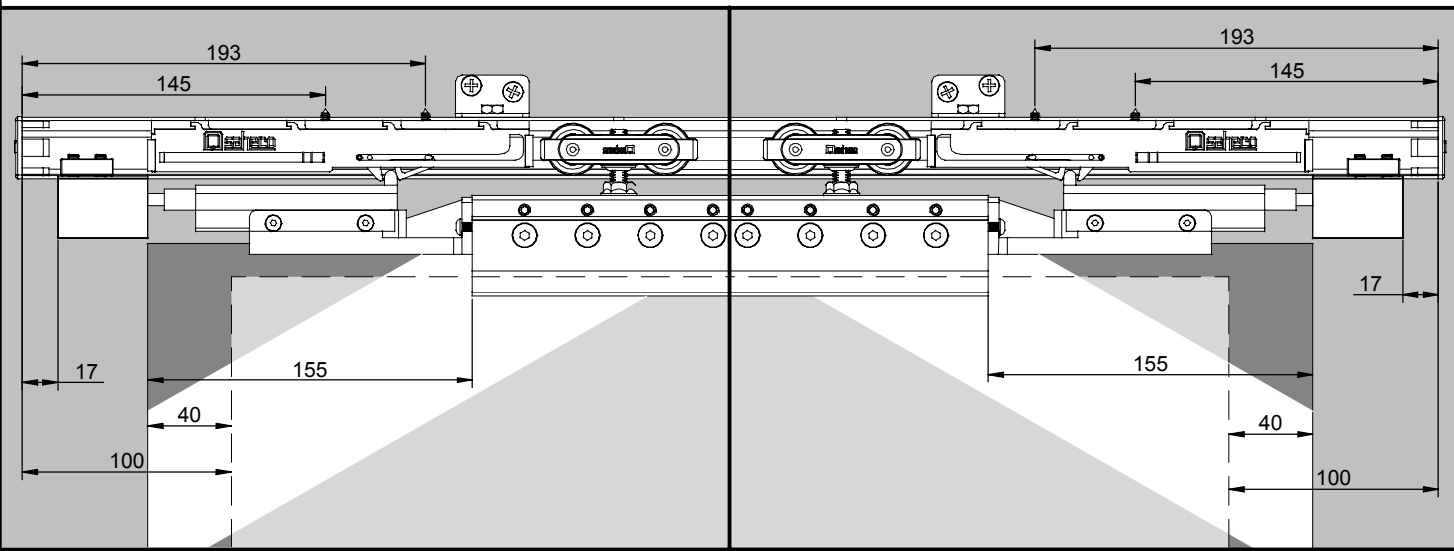
$A = H - 72$

$A = H - 75$

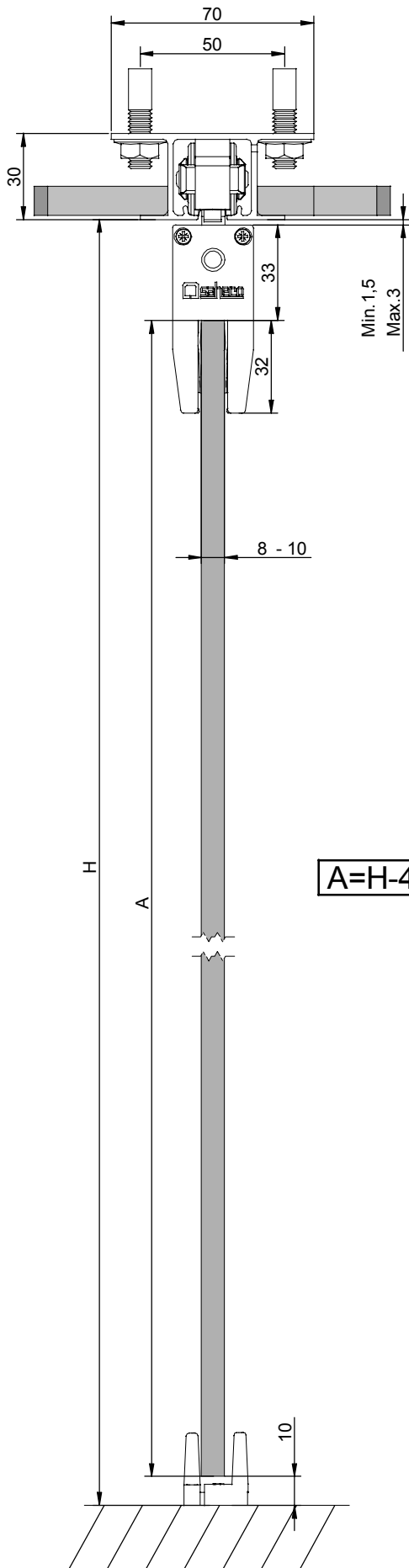


(z)		2
(x)		2
(y)		2
(w)	DIN 562 M4	4
(v)	DIN 7991 M4X16	4
(u)	(u ₁) (u ₂)	2
(t)	DIN 7991 M4X12	2
(s)		2
(r)		2

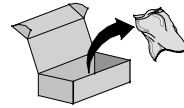
(c)		1
(p)	DIN 934 M4	2
(o)	ISO 7380 M4x12	4
(n)		1
(m)	DIN 912 M3x5	2
(l)	DIN 125 M4 CINC	4
(k)		2
(j)		2
(h)	h ₁ h ₂	1
(g)	g ₁ g ₂	2
(f)		1
(d)	DIN 7982-B 3.9X13	8



**SV-LARGE /
SV-LARGE FIX**
Instalación con doble freno
Installation with double brake
Installation avec double frein



Contenido del juego
Content of the set
Contenu de l'ensemble



Ref. 67/89



		← 8mm		← 10mm	
(b1)	67/90 67/92		2	(b2)	67/91 67/93

