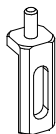
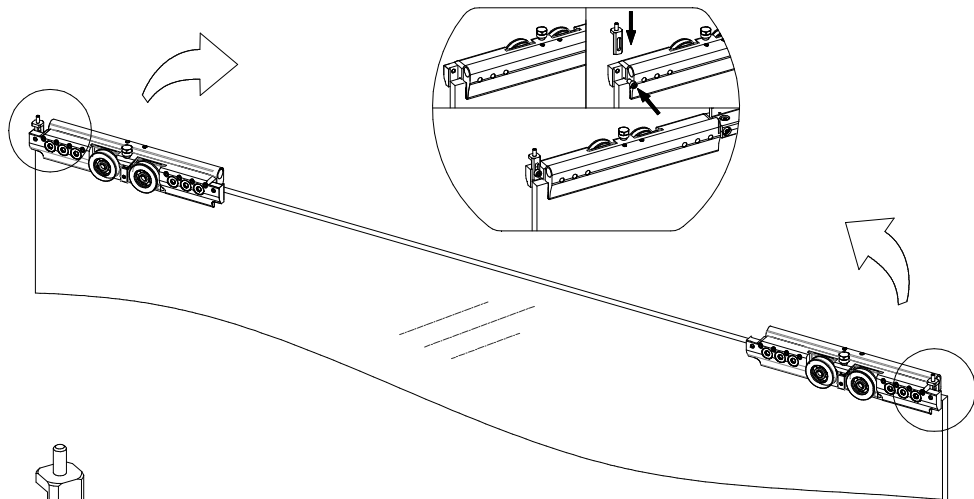


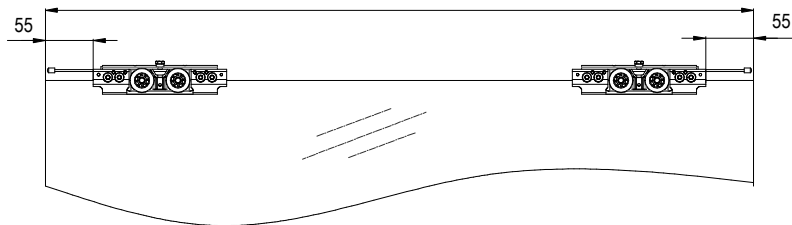
FLUIDO+

RETAINER + STOP MECCANICO/MECHANICAL STOP

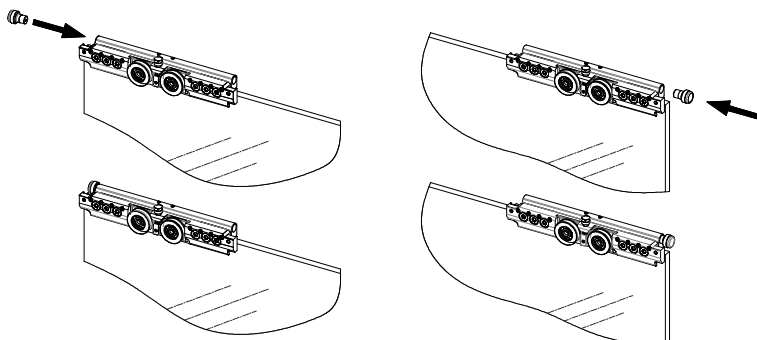



FISSARE SULLA PINZA IL DISPOSITIVO ANTISFILAMENTO
FIX THE ANTI-THREADING DEVICE ON THE CLAMP

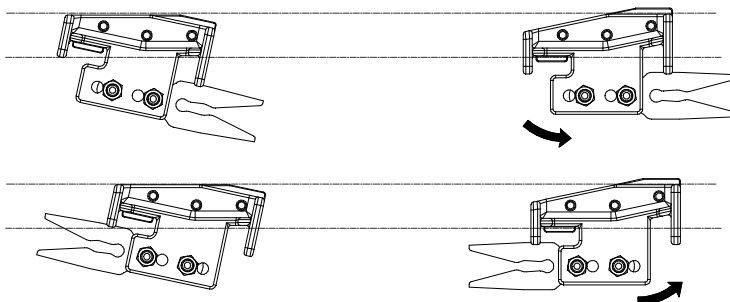
B070 MIN. 450mm
B110 MIN. 700mm
B150 MIN. 800mm



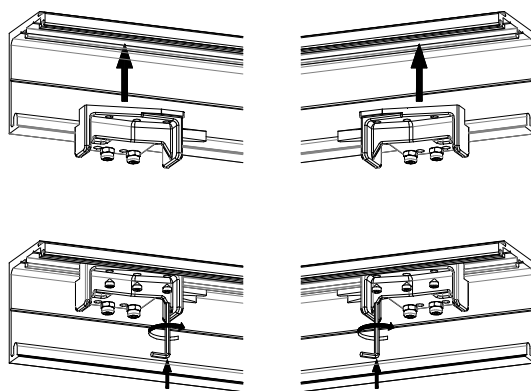
SE SI VUOL GARANTIRE LA MINIMA LARGHEZZA DELLA PORTA, RISPETTARE LA QUOTA 55mm
IF YOU WANT TO GUARANTEE THE MINIMUM WIDTH OF THE DOOR, RESPECT THE DIMENSION 55mm



 **INSERIRE SULLA PINZA IL GOMMINO ANTISHOCK**
INSERT THE ANTISHOCK RUBBER ON THE CLAMP



INSERIRE NELL'APPOSITA SEDE LE STAFFETTE E RUOTARLE PER IL BLOCCAGGIO
INSERT THE BRACKETS IN THE APPROPRIATE SEAT AND TURN THEM FOR LOCKING



BLOCCARE LE STAFFETTE CON LA BRUGOLA
LOCK THE BRACKETS WITH THE ALLEN