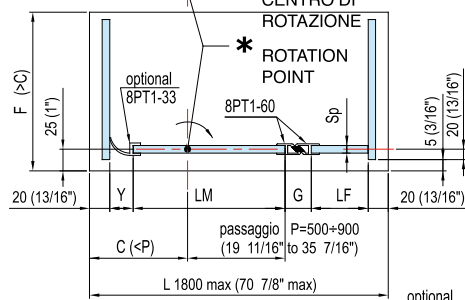
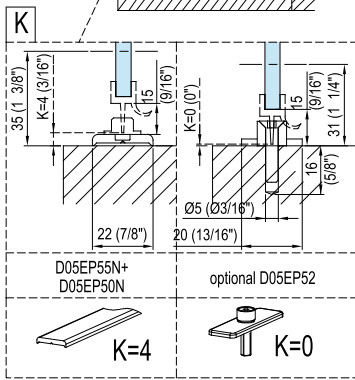
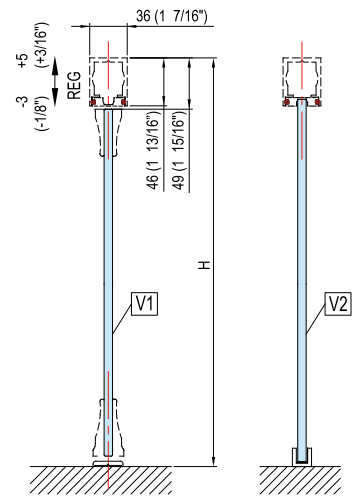
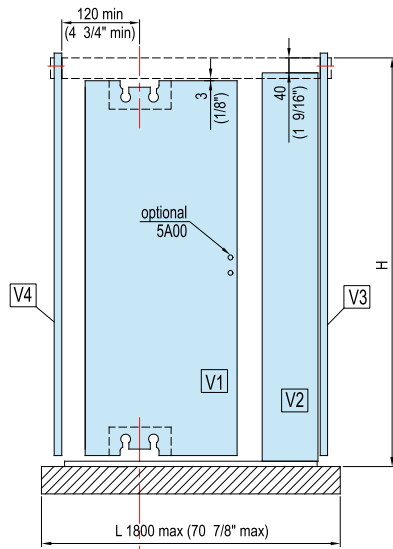
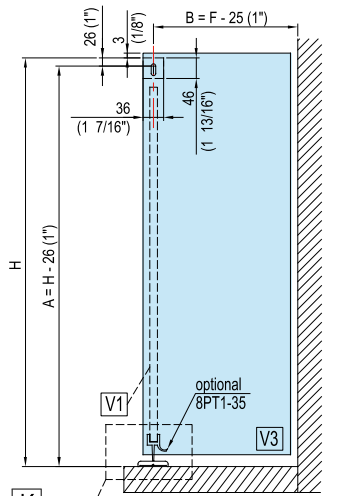


D05E62N

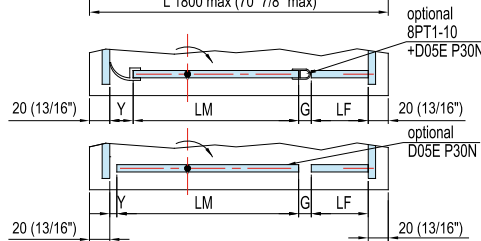
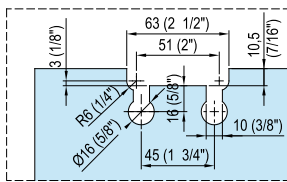
D05E62SOL

SLASH system



* Definire il passaggio P voluto. Valutare il centro di rotazione e definire la larghezza LM totale.
 Definir el pasaje P deseado. El centro de la vuetta de evaluar y definir el ancho total LM.
 Define the desired passage P. Consider the rotation point and define the total width LM.
 Den gewünschte Durchgang P definieren. Auf den Drehpunkt achten und die Gesamtbreite LM definieren.
 Définir le passage P souhaité. Evaluer le centre de rotation et définir la largeur LM totale.

Sp	Y	G
8 (5/16")	18 (23/32")	22 (7/8")
10 (3/8")	18 (23/32")	26 (1 1/32")



Sp	Y	G
8 (5/16")	18 (23/32")	6 (1/4")
10 (3/8")	18 (23/32")	8 (5/16")

Sp	Y	G
8 (5/16")	3 (1/8")	3 (1/8")
10 (3/8")	3 (1/8")	3 (1/8")

