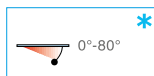
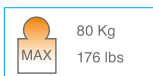
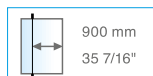


D05E72N

oildynamic
pivot system

D05E72SOL

free version
without stop



SLASH

oildynamic pivot system

• Kit Slash per box doccia con 1 spalla in vetro. Con vetro fisso frontale. Stop a +90°.

• Kit Slash para box ducha: 1 lado en vidrio. Frente de cristal fijo. Stop a +90°.

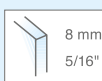
• Set Slash for shower tray wall-glass. One door and one fixed glass. Stop at +90°.

• Set Slash für Wand-Glas Dusche. Eine Tür und ein Seitenteil. +90° Feststellung.

• Kit Slash pour cabine de douche avec une porte, un panneau fixe en verre et un panneau fixe latéral. Arrêt +90°.

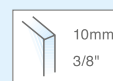
È necessaria una battuta in chiusura in quanto la cerniera ha una precarica - Necesita de un cierre con tope, puesto que la bisagra tiene una precarga - The hinge is preloaded which makes an end stop necessary - Ein Anschlag ist notwendig, da der Beschlag eine Vorspannung besitzt - La charnière a une charge, il est donc nécessaire d'avoir un arrêt de fermeture.

Da specificare all'ordine - Especificar en el pedido - Specify at time of order
Bitte mit der Bestellung genau angeben - Préciser lors de la commande



D05E72N/08

D05E72SOL/08



D05E72N/10

D05E72SOL/10

Compresso / Included

OILDYNAMIC
VERSION



D05E P16 (1X)



D05E P11N/08 (1X)
(vetro/glass 8mm)
D05E P11N/10 (1X)
(vetro/glass 10mm)

FREE
VERSION



D05E P16SOL
(1X)



D05E P11SOL/08 (1X)
(vetro/glass 8mm)
D05E P11SOL/10 (1X)
(vetro/glass 10mm)



D05E P12N/08 (1X)
(vetro/glass 8mm)
D05E P12N/10 (1X)
(vetro/glass 10mm)



D05E P47N
(1X)



D05E P80
(1X)

D05E P90
(2X)

Non compreso / Not included



D05E P40/13 (1,25 mt)
L ≤ 1300mm (630mm MIN)
D05E P40/18 (1,75 mt)
L > 1300mm (1800mm MAX)
(1X)



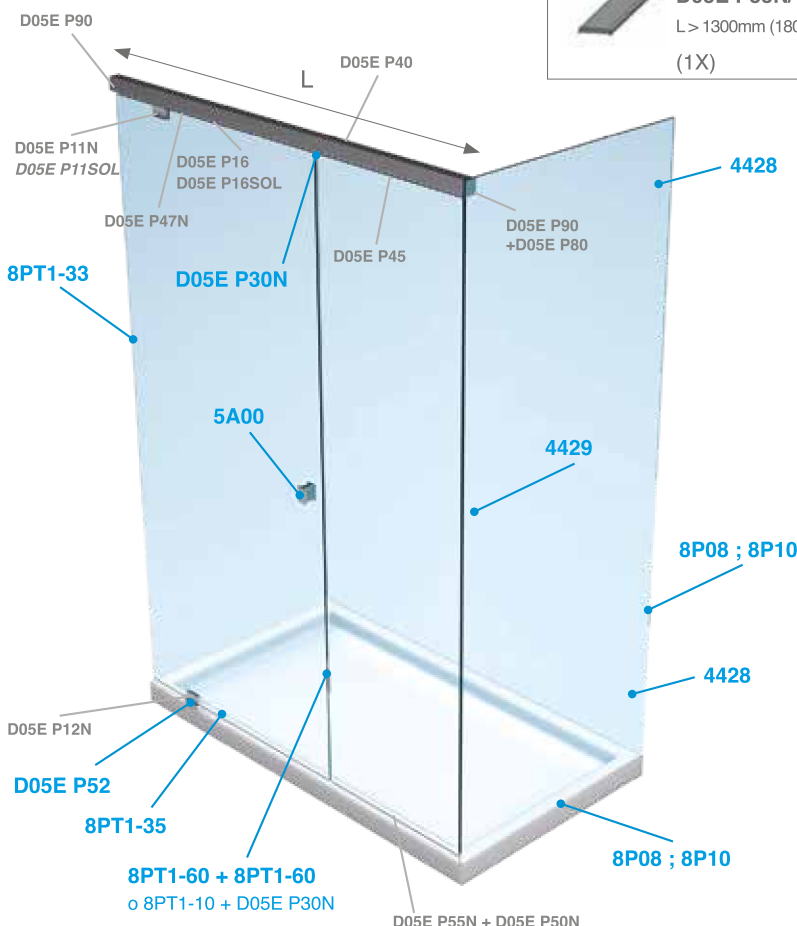
D05E P45/09
(0,9 mt)
(1X) L ≤ 900mm
(2X) L > 900mm



D05E P55N/13 (1,3 mt)
L ≤ 1300mm (630mm MIN)
D05E P55N/18 (1,8 mt)
L > 1300mm (1800mm MAX)
(1X)

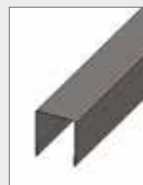


D05E P50N
(1X)



OPTIONAL

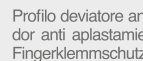
Coperture inox per - Cubiertas de acero inoxidable para - Stainless steel covers for - Abdeckungen aus Edelstahl für - Couvertures inox pour



D05E P40
C D05E P40/13
C D05E P40/18
(1X)



D05E P90
C D05E P90
(1X)



Profilo deviatore antischiacciamento - Perfil desviador anti aplastamiento - Seal against finger crush
Fingerklemmschutzprofil - Joint anti-pinchment
8PT1-33
(1X)

Fermo - Topo - Stop - Endanschlag



D05E P30N
(1X)

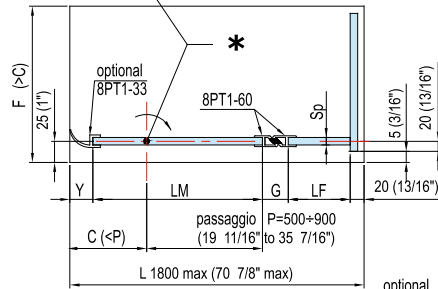
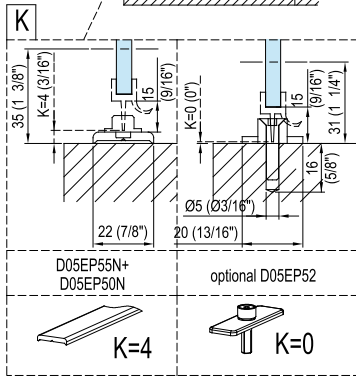
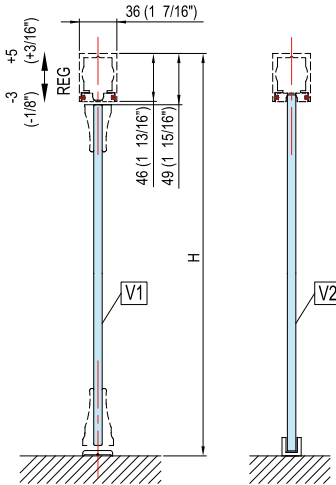
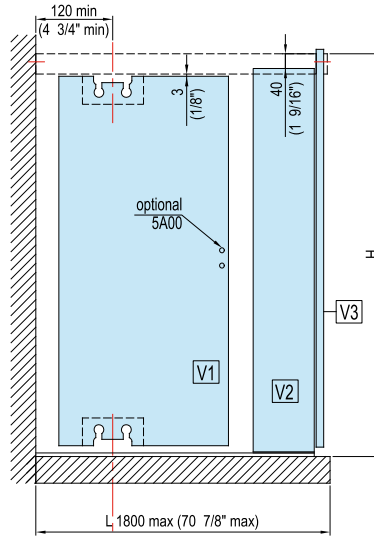
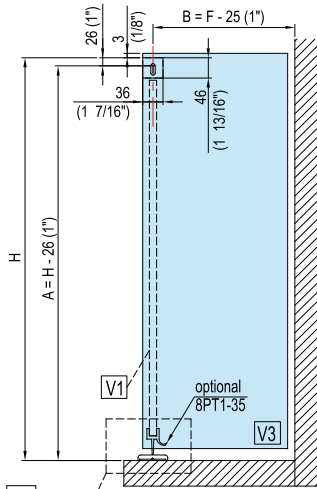


D05E P52
(1X)

D05E72N

D05E72SOL

SLASH system



* Definire il passaggio P voluto. Valutare il centro di rotazione e definire la larghezza LM totale.
 Definir el pasaje P deseado. El centro de la vuelta de evaluar y definir el ancho total LM.
 Define the desired passage P. Consider the rotation point and define the total width LM.
 Den gewünschte Durchgang P definieren. Auf den Drehpunkt achten und die Gesamtbreite LM definieren.
 Définir le passage P souhaité. Evaluer le centre de rotation et définir la largeur LM totale.

Sp	Y	G
8 (5/16")	18 (23/32")	22 (7/8")
10 (3/8")	18 (23/32")	26 (1 1/32")

* CENTRO DI ROTAZIONE ROTATION POINT

Sp	Y	G
8 (5/16")	18 (23/32")	6 (1/4")
10 (3/8")	18 (23/32")	8 (5/16")

Sp	Y	G
8 (5/16")	3 (1/8")	3 (1/8")
10 (3/8")	3 (1/8")	3 (1/8")

