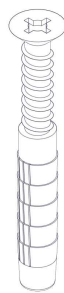
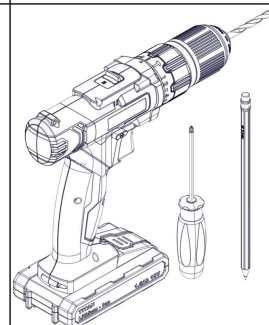


Fitting required

Tools required

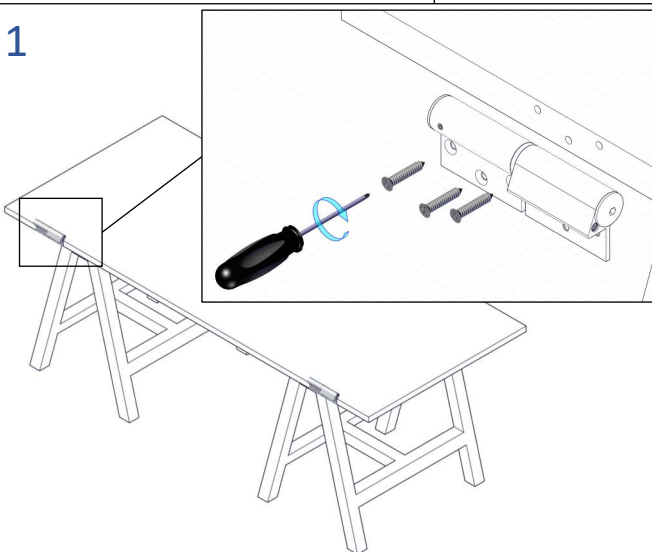


6 x

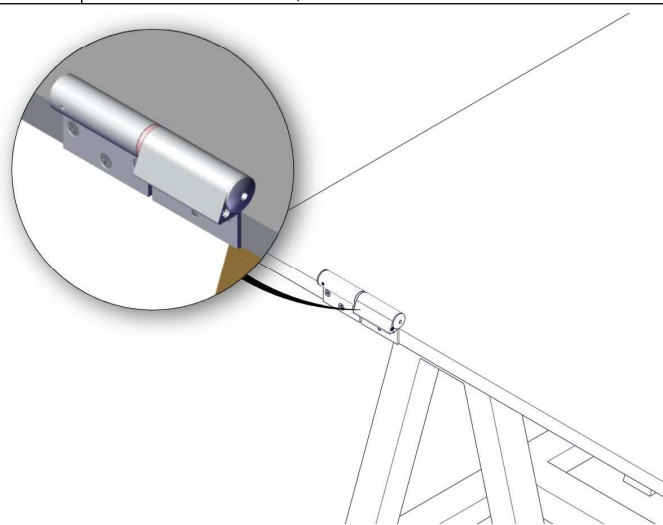


CH 3

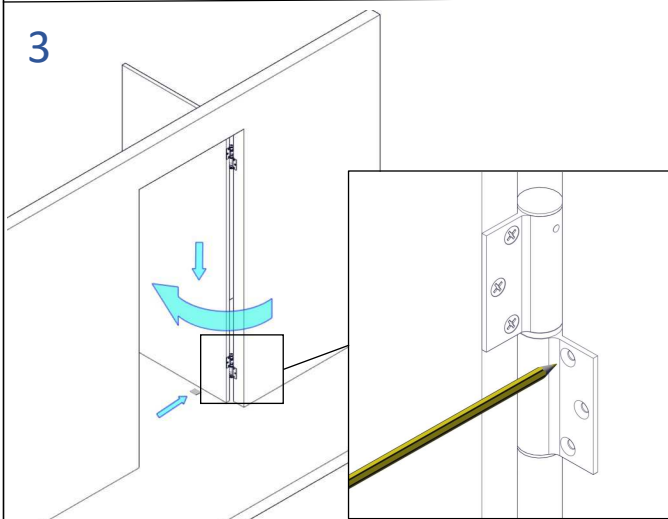
1



2



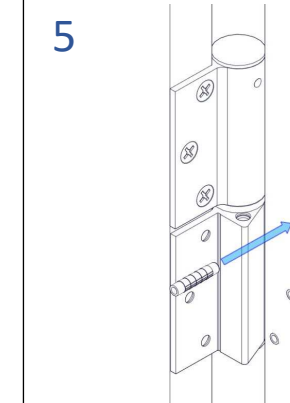
3



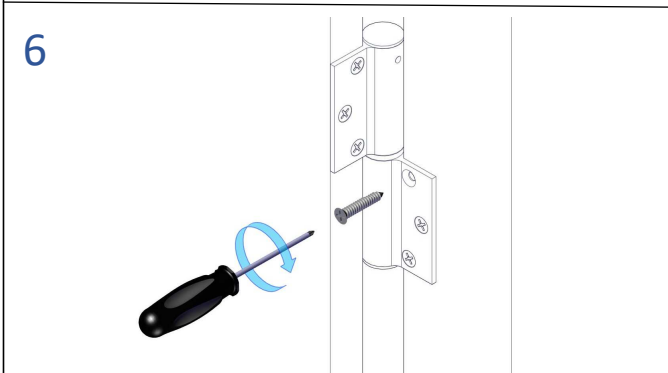
4



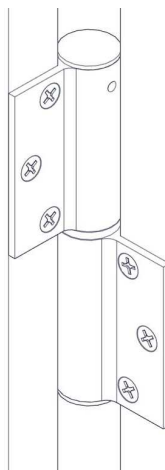
5



6



7



Ripetere le stesse operazioni dei punti (4-5-6) per la cerniera superiore

Repeat the same step (4-5-6) for the lower hinge

| | | |
|--------------------------------------------------------------------------------------|-----------------------------------------------------------------------------|-----------------------------------------------------------------------------------------------------------------------------------------------|
| <p>8</p> | <p>9</p> | <p>10</p> |
| <p>11</p> | <p>12</p> | <p>13</p> |
| <p>14</p> <p>Regolazione della velocità di chiusura Closing speed adjustment</p> | <p>15</p> <p>Regolazione della scatto finale Final latch adjustment</p> | <p>16</p> <p>Ripetere le stesse operazioni dei punti (8÷15) per la cerniera inferiore Repeat the same step (8÷15) for the lower hinge</p> |