

# 825E10 Bilobina Centrale colcom OILDYNAMIC • REGOLABILE / ADJUSTABLE

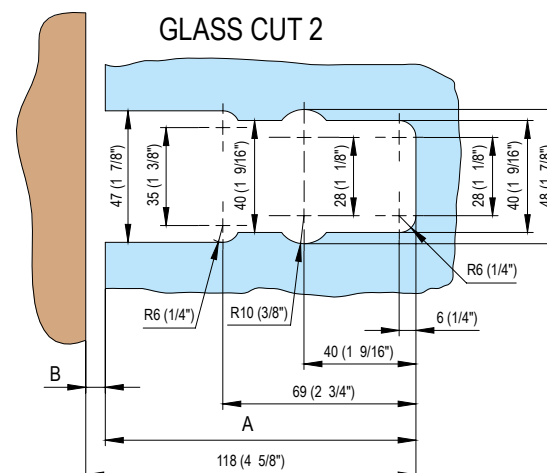
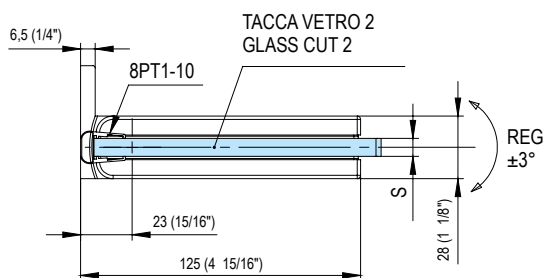
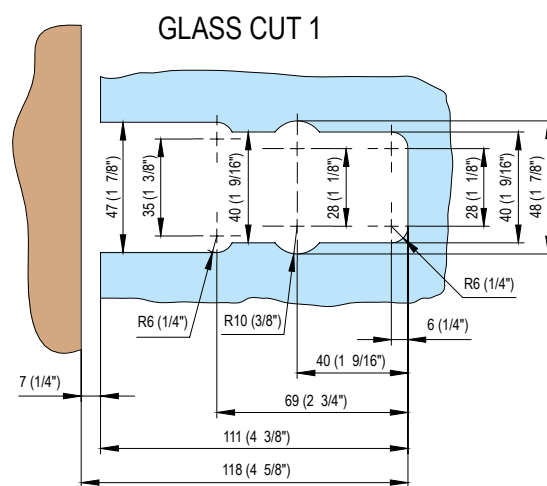
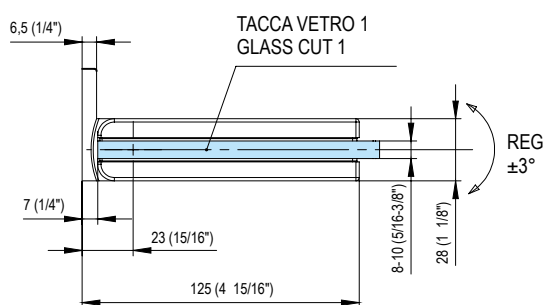
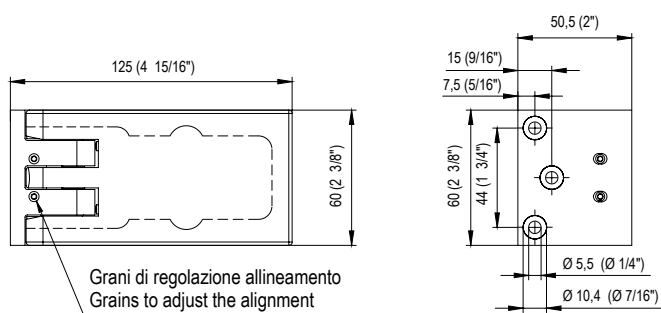
 **60 Kg** - 132 lbs  **Box doccia** - Shower boxes



- Cerniera idraulica vetro-muro con automatismo di chiusura integrato. Aletta spostata. Stop a 0° +90° -90°. Regolazione allineamento 0° ±3°.
- Bisagra oleodinámica vidrio-muro con automatismo de cierre integrado. Aleta desplazada. Stop 0° +90° -90°. Regulación de ajuste 0° ±3°.
- Glass-wall hydraulic hinge with integrated closing automatism. Off-set wing. Stop at 0° +90° -90°. Alignment adjustable to 0° ±3°.
- Hydraulikband Glas/Wand mit integriertem Türschließer Verschiebenflosse. Stop 0° +90° -90°. Richtungsregelierung 0° ±3°.
- Charnière hydraulique verre-mur, à encrage non symétrique, avec système de fermeture automatique intégré. Arrêt à 0° +90° -90°. Alignement réglable de 0° jusqu'à ±3°.



**i** Per porte con peso superiore ai 50 kg e di larghezza oltre 800 mm si consiglia l'utilizzo di n° 3 cerniere • Para puertas con un peso superior a los 50 Kgs y con más de 800 mm de ancho se aconseja utilizar 3 bisagras • For doors with weight higher than 50 Kgs and largeness higher than 800 mm we suggest to use 3 hinges • Für Türe mit größerem Gewicht als 50 Kgs und größerer Breite als 800 mm schlagen wir die Verwendung von 3 Beschlägen vor • Dans le cas d'une utilisation pour une porte dont le poids est supérieur à 50 kg et la hauteur supérieure à 800 mm, nous vous suggérons l'utilisation de 3 charnières



S	A	B
8 (5/16")	112 (4 13/32")	6 (1/32")
10 (3/8")	110 (4 11/32")	8 (5/16")