

8010 BILOBA



MAX 100 Kg - 220 lbs

Porte - Doors

8=13,52 5/16" to 1/2"	1000mm 39.37"	-15°C +5°F +40°C +104°F	80° STOP STOP
--------------------------	------------------	----------------------------	------------------

- Cerniera oleodinamica con regolazione delle velocità di chiusura dell'anta. Stop a 0° +90° -90°. Adatta anche per porte in battuta.
- Bisagra cierra puerta hidráulica con ajuste de velocidad de cierre de la puerta. Freno a 0°, +90°, -90°. Adecuada por puertas con tope.
- Hydraulic hinge with adjustment of the closing speed of the door. Stop at 0° +90° -90°. Suitable for doors with stop.
- Hydraulikscharnier mit Feststellung der Türschließgeschwindigkeit. Feststellung bei 0° +90° -90°. Für Anschlagtüren geeignet.
- Charnière hydraulique avec réglage de la vitesse de fermeture du battant. Arrêt à 0°, +90° et -90°. Egalement adaptée pour les portes avec butée.

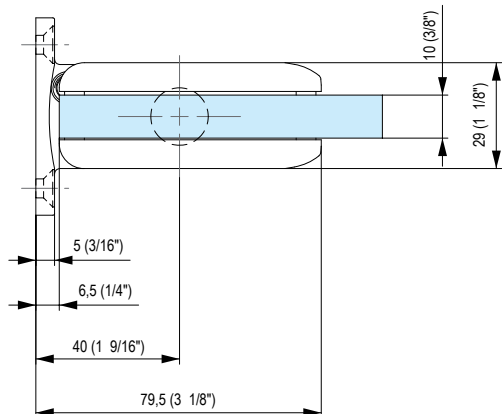
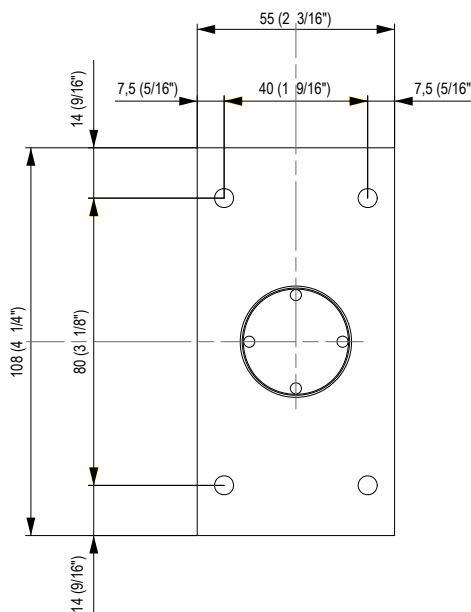
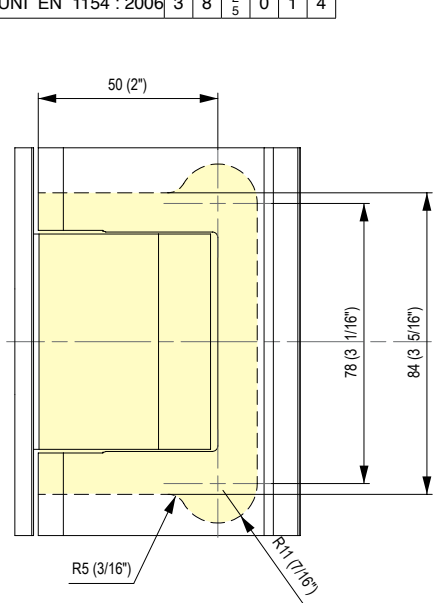


Alluminio / Aluminium : 05-13-14-15-16-17-22-RAL-62

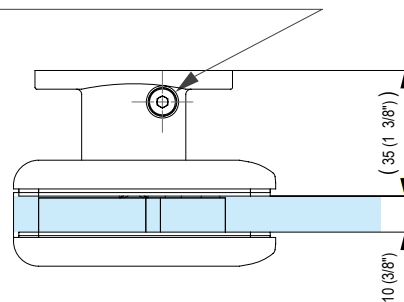
! APERTURE VIOLENTE OLTRE I 95° POTREBBERO CAUSARE LO SCARDINAMENTO.
È CONSIGLIABILE L'APPLICAZIONE DI UN FERMAPORTA
VIOLENT OPENING FURTHER THAN 95° COULD UNHINGE THE DOOR
WE SUGGEST TO INSTALL A DOOR STOP

i DISPONIBILE ANCHE NELLE VERSIONI: 1) SENZA FERMI A 90° - 2) "L" LIGHT CON MOLLA DEPOTENZIATA PER PORTE DI LARGHEZZA INFERIORE A 500 MM.
Versioni da specificare in fase d'ordine e soggette a possibili minimi d'ordine. Per ulteriori informazioni contattare l'ufficio commerciale.
AVAILABLE IN FURTHER TWO VERSIONS: 1) WITHOUT 90° STOP - 2) "L" LIGHT WITH WEAKENED SPRING FOR DOORS WITH WIDTH LESS THAN 500MM.
Both have to be specified on being ordered and could be subjected to minimum quantity order. For further information, please get in touch with the export department.

Classificazione secondo normativa - Clasificación según la ley - Classification according to int'l regulation Klassifizierung nach den Vorschriften - Classification selon la norme						
art. 8010	UNI EN 1154 : 2006	3	8	2/5	0	1 4



Valvola di regolazione velocità chiusura anta
Adjustment valve for the door's closing speed



TESTATA 1.000.000 CICLI
TESTED FOR 1.000.000 CYCLES