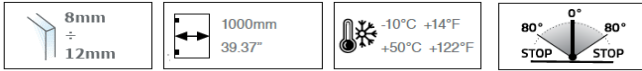


101E10 Biloba UNICA

colcom
OILDYNAMIC • REGULABILE / ADJUSTABLE

MAX 100 Kg - 220 lbs

Porte - Doors



* Automatisch hydraulisch scharnier met rem, instelbare sluitsnelheid en eindslag. Stops op 0° +90° -90°. Wordt geleverd als set met bovendraaischoen EF0601.020 en bovendraaispil EF0601.040.

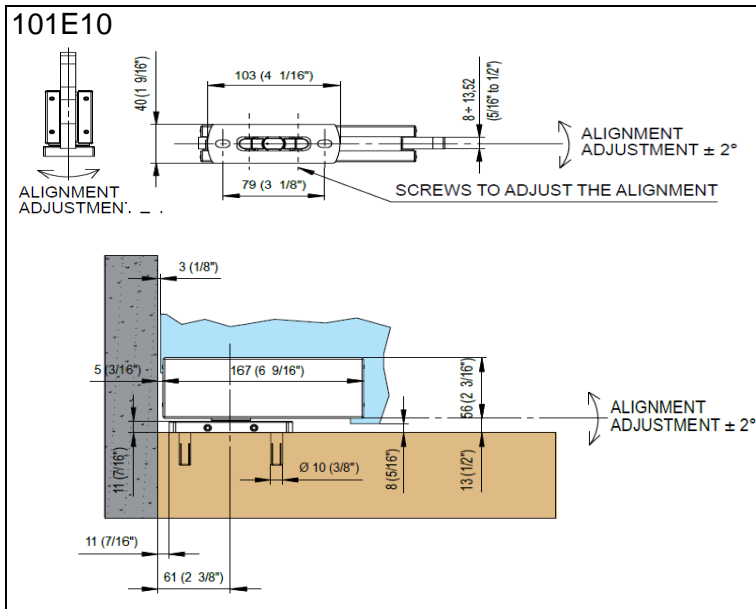
* Charnière hydraulique avec frein, régulation de la vitesse de fermeture et du clic final de la porte. Arrêt à 0° +90° et -90°. Livré par jeu avec sabot supérieur EF0601.020 et fixation au plafond avec pivot EF0601.040.

* Hydraulic hinge including brake and closing speed adjustment and the end click. Stops at 0° +90° -90°. Supplied as set including top hinge EF0601.020 and top pivot EF0601.040.

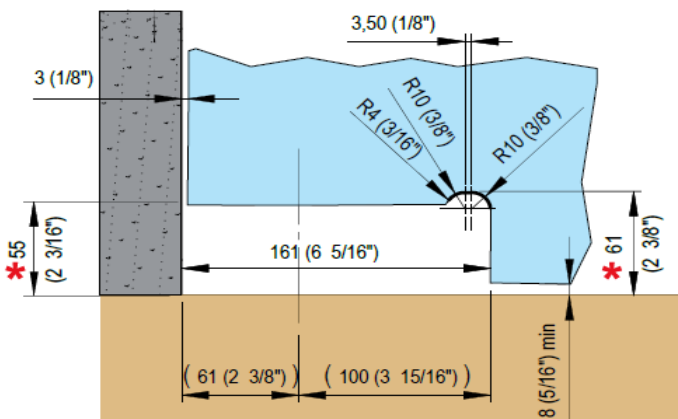
Classificazione secondo normativa - Clasificación según la ley - Classification according to EN1 regulation - Klassifizierung nach den Vorschriften - Classification selon la norme							
art. 101E 10	EN 1154 : 2006	4	8	$\frac{3}{5}$	0	1	4



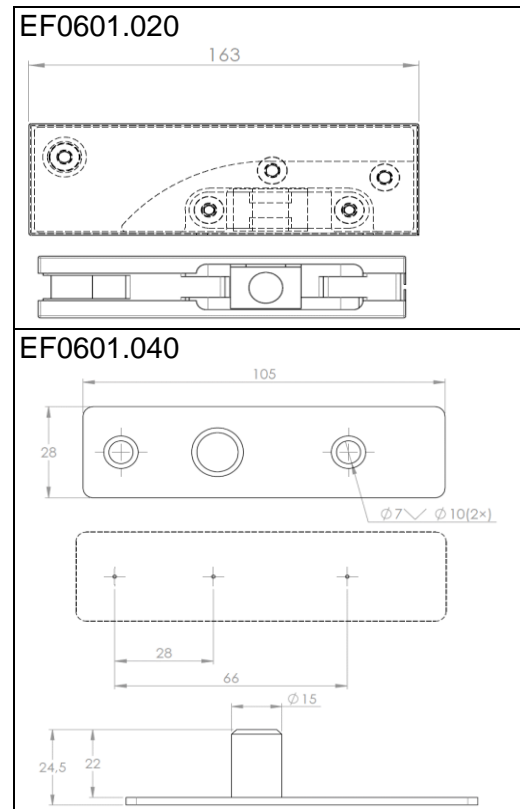
De automatische sluiting begint bij 80° tot 70°. Sluit zacht voor de eerste 20°. Vanaf 60° tot volledige sluiting is de sluitsnelheid instelbaar.
La fermeture automatique commence à partir de 80° à 70°. Pour les premiers 20°, une fermeture douce est assurée. À partir de 60° jusqu'à la fermeture complète, la vitesse de fermeture est réglable.
The closing automatism starts to function within 70° and 80°. The closing is soft for the first 20° and adjustable with control starting from 60° till completed closing.



Uitsparing onderzijde 101E10
Encoche en bas 101E10
Notch at the bottom 101E10



* AFSTAND VANAF DE VLOER - DISTANCE DU SOL - DISTANCE FROM THE FLOOR



Uitsparing bovenkant EF0601.020 - Encoche en haut EF0601.020
Notch at the top EF0601.020

