

# ROMEO CARE

POUR BALCON À LA FRANÇAISE  
*FOR JULIET BALCONY*











# ROMEO CARE

POUR BALCON À LA FRANÇAISE

*FOR JULIET BALCONY*

Le ROMEO CARE est une solution de balcon à la française minimaliste qui offre une résistance maximale.

Il peut être fixé en applique, sur huisserie ou façade.

Ce système allie un design compact et la transparence du verre, ce qui permet aux habitants des bâtiments sans balcons de profiter de l'extérieur depuis l'intérieur.

En effet, il maximise l'entrée de lumière par l'utilisation de fenêtres toute hauteur, permettant un meilleur apport solaire ainsi qu'une meilleure ventilation du logement.

La personnalisation du système et son faible encombrement ont été pensés pour qu'il se fonde dans l'architecture du bâtiment.

**Références des kits : page 19**

**Les finitions : RAL 9005 MAT - RAL 9016 MAT - autres couleurs sur demande.**

*The ROMEO CARE is a minimalist Juliet balcony solution that offers maximum resistance.*

*It can be top-mounted, on a frame or on a façade.*

*This system combines a compact design with the transparency of glass, allowing residents of buildings without balconies to enjoy the outdoors from the inside.*

*Indeed, it maximizes the light entrance by the use of full height windows, allowing a better solar contribution but also a better ventilation of the housing.*

*The customization of the system and its small dimensions have been designed to blend in with the architecture of the building.*

**Kits references : page 19**

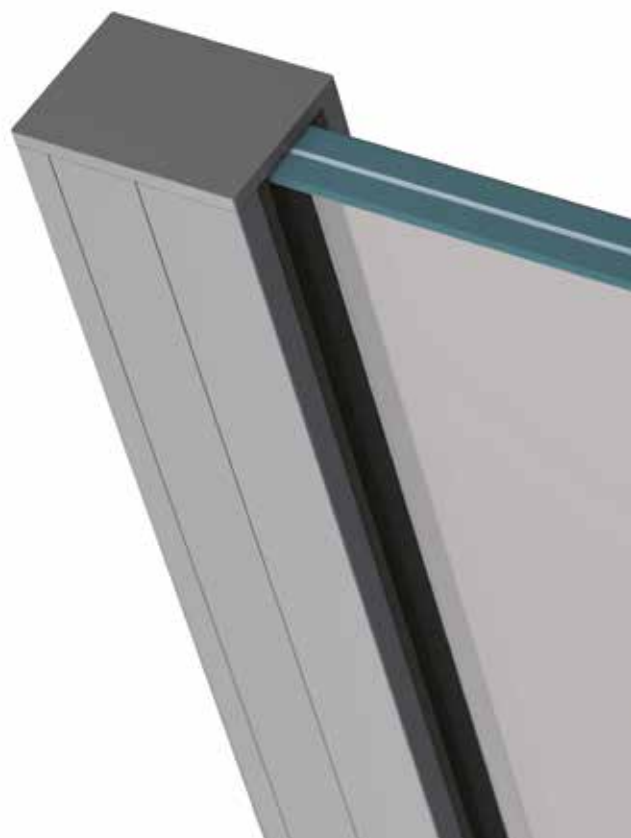
**Finishes: RAL 9005 MAT - RAL 9016 - other colors on request.**

## **POINTS FORTS DES PRODUITS**

- Barrière haute performance et encombrement réduit.
- Montage simple et rapide
- Solution économique.
- Disponible pour trois épaisseurs de verre différentes : 13.52 mm / 17.52 mm / 21.52 mm.
- Montage sur la façade ou directement sur le cadre de la fenêtre, convient aux cadres en aluminium
- Possible montage d'une main courante supérieure

## **PRODUCT HIGHLIGHTS**

- *Ultra-safe barrier, slender profiles*
- *Quick and simple mounting*
- *Cost-effective application*
- *Available in three different glass thicknesses: : 13.52 mm / 17.52 mm / 21.52 mm.*
- *Mounted onto the facade or directly onto the window frame, suitable for aluminium frames*
- *Optionally mounted with a top handrail*



Le ROMEO CARE, en version standard, **est un système de sécurité qui permet de maintenir un panneau de verre, la finition est esthétique, la fixation est rapide et facile, tout cela pour un entretien minimam.**

---

De l'intérieur, vous bénéficiez d'une vue dégagée, avec une fixation minimaliste couvrant toute l'ouverture, sans barres ni poteaux verticaux, et sans de serre-verre, ce qui permet un plus large champ de vision.

*The ROMEO CARE is fitted, as standard, **with glass infill offering enhanced aesthetics, easy installation, almost no maintenance, and extra inner strength.***

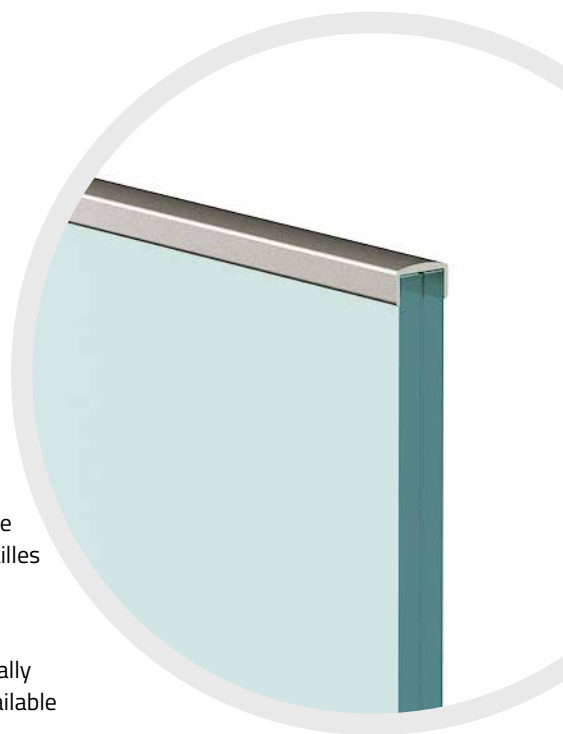
---

*From the inside you achieve an unobstructed view, with a clean element spanning across the opening, no vertical bars or posts, no glass clamps, thereby creating very slim sightlines.*



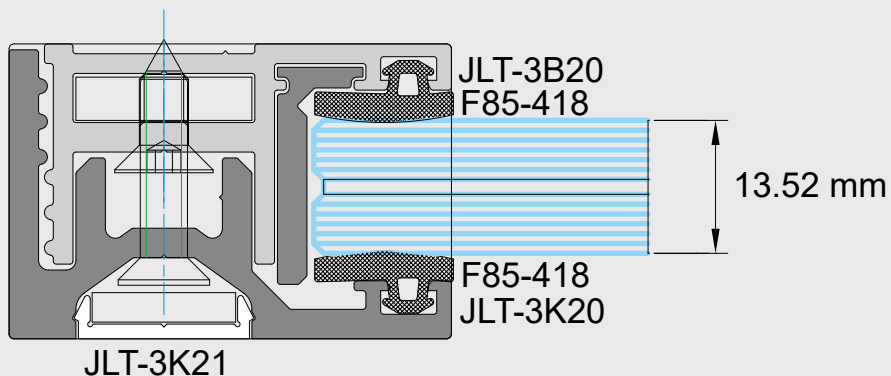
Le ROMEO CARE est disponible avec une option de main courante supérieure, disponible en trois tailles différentes.

The ROMEO CARE can be optionally mounted with a top handrail, available in three different sizes.

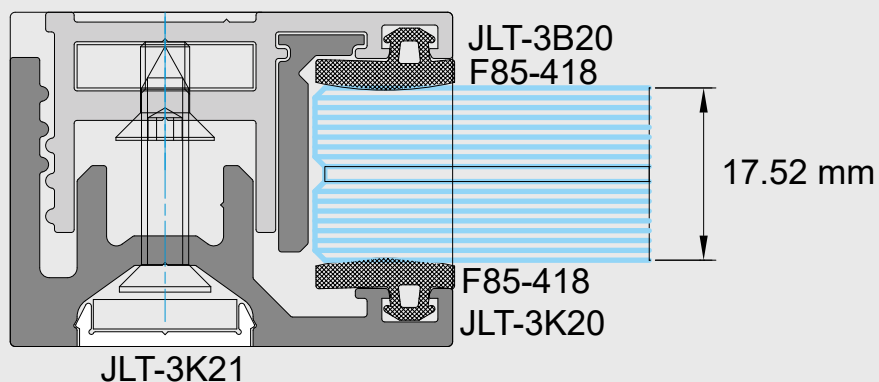


**DISPONIBLE EN 3 ÉPAISSEURS DE VERRE DIFFÉRENTES**  
**AVAILABLE IN THREE DIFFERENT GLASS THICKNESSES**

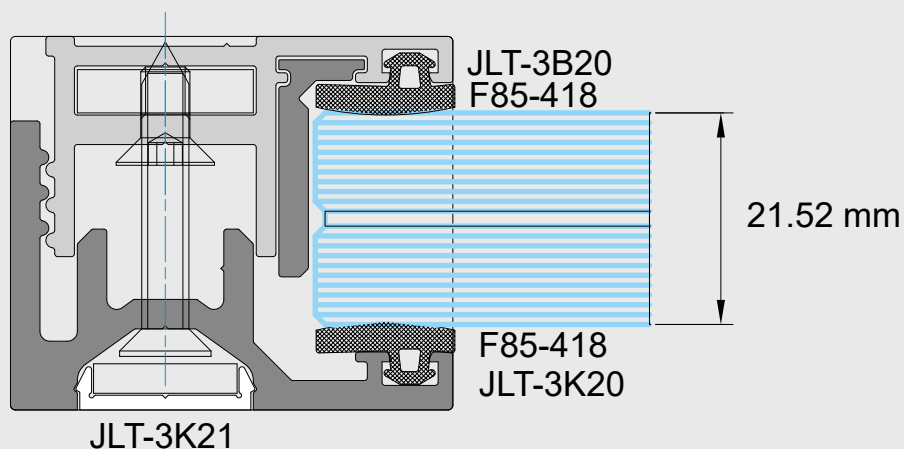
**E4493 COVER**



**E4494 COVER**



**E4495 COVER**

















## ASSEMBLAGE FACILE ET RAPIDE

Le système ROMEO CARE est très rapide et facile à mettre en place, ce qui génère un gain de temps considérable.

Cette solution de balcon à la française a été conçue avec une vision utilisateur mais aussi avec une vision installateur, avec la volonté de créer le système le plus facile à installer. Le caractère unique de ce produit réside dans la manière innovante de le monter. La moindre utilisation de profilés et respectivement de vis lors du montage, entraîne une réduction significative du temps de montage, jusqu'à 50%.

## QUICK AND EASY ASSEMBLY

*The ROMEO CARE is very quick and easy to put together, generating significant time savings.*

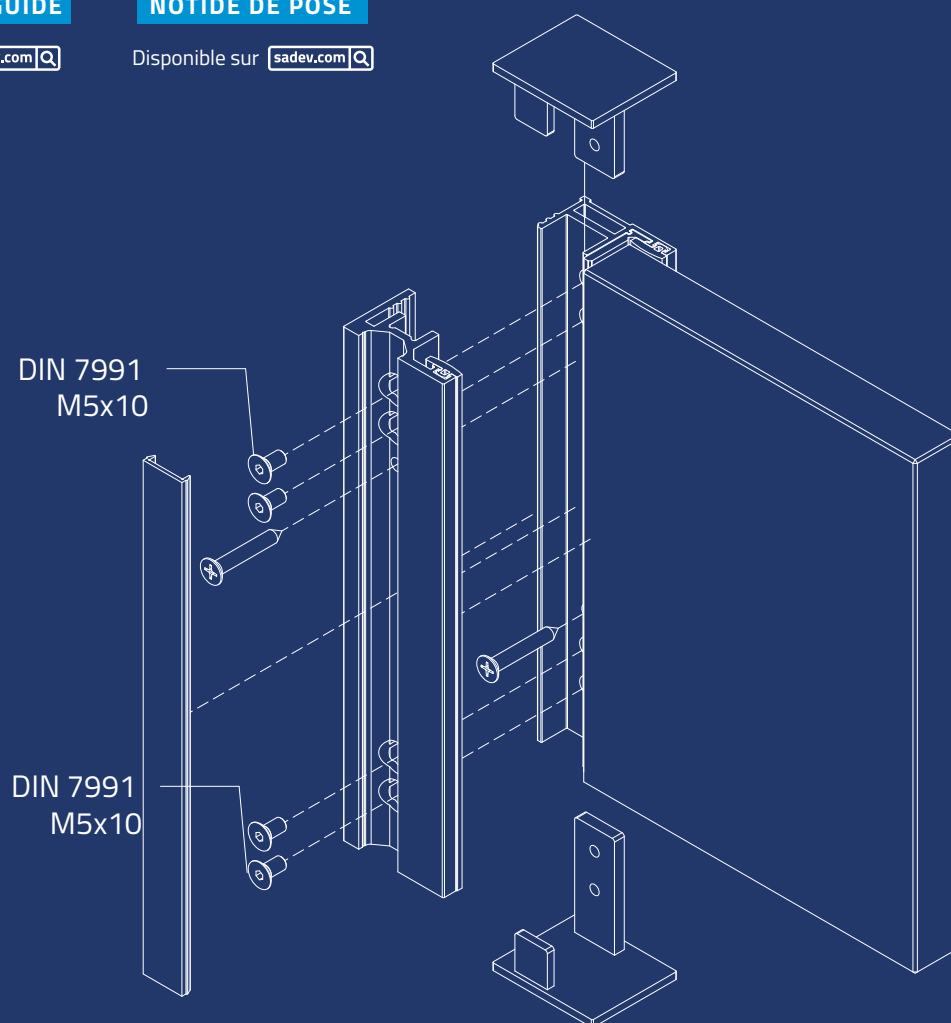
*This French balcony solution has been designed with a user vision but also with an installer vision, with the desire to create the easiest system to install. The uniqueness all lies in the innovative way of mounting. The least use of profiles and respectively screws when mounting the columns, leads to a significant reduction in assembly time by up to 50%.*

### ASSEMBLY GUIDE

Available on [sadev.com](https://sadev.com)

### NOTIDE DE POSE

Disponible sur [sadev.com](https://sadev.com)





# SYSTÈME DE MONTAGE

Aucun système ne peut être monté plus facilement ou plus rapidement.

Le système peut être monté directement sur le cadre de la fenêtre ou sur une façade, ce qui permet une portée allant jusqu'à 2000 mm entre les poteaux selon l'épaisseur du verre choisi.

Les poteaux sont disponibles en 2 hauteurs, 1000 et 1100 mm. Il est également possible d'utiliser une main courante supplémentaire.

## WAYS OF MOUNTING

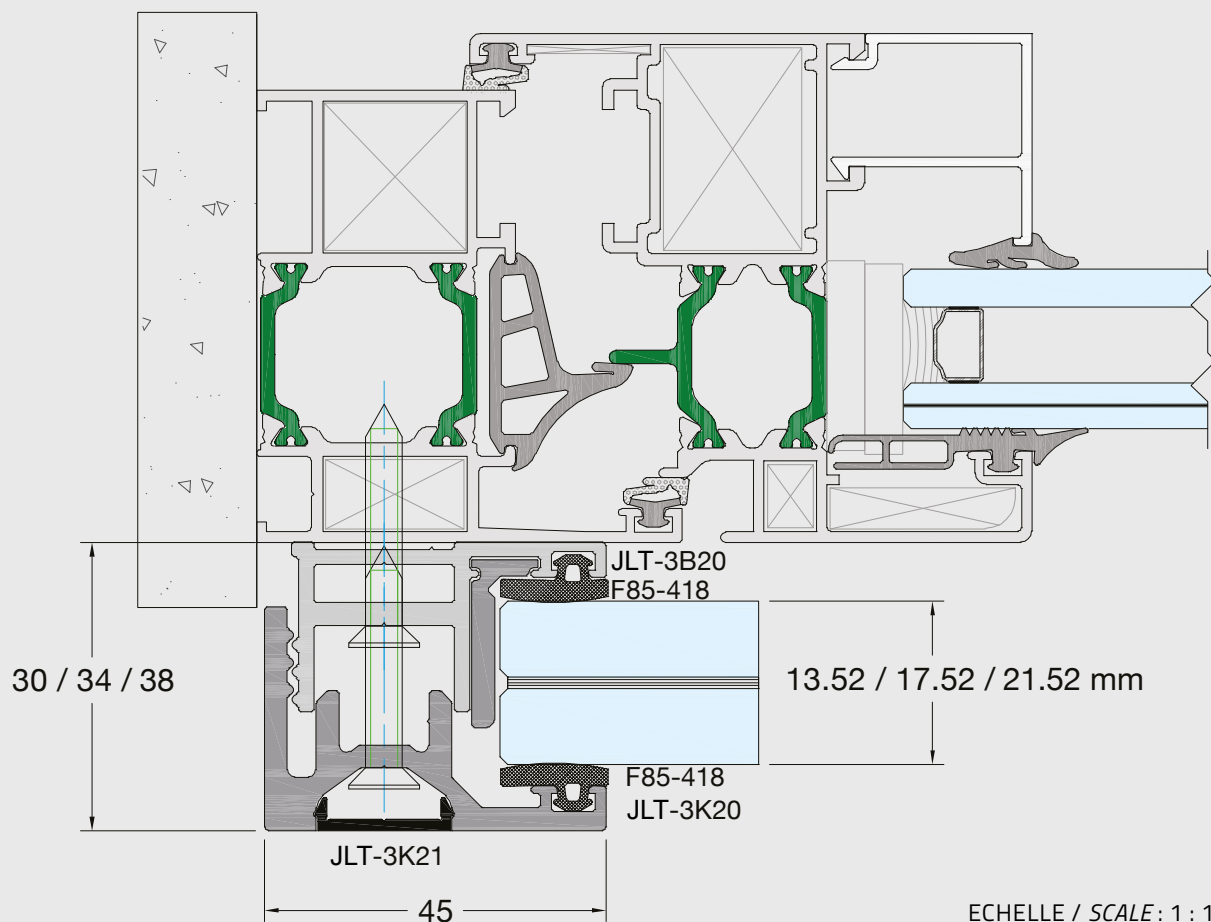
*No system can be mounted easier or more quickly.*

*The system can be mounted directly onto the window frame or onto a façade, allowing a span of up to 2000 mm between posts depending on the glass thickness selection.*

*The posts are available in 2 heights, 1000 and 1100 mm. Also there is the ability to use extra handrail as top glass slim guide profile.*

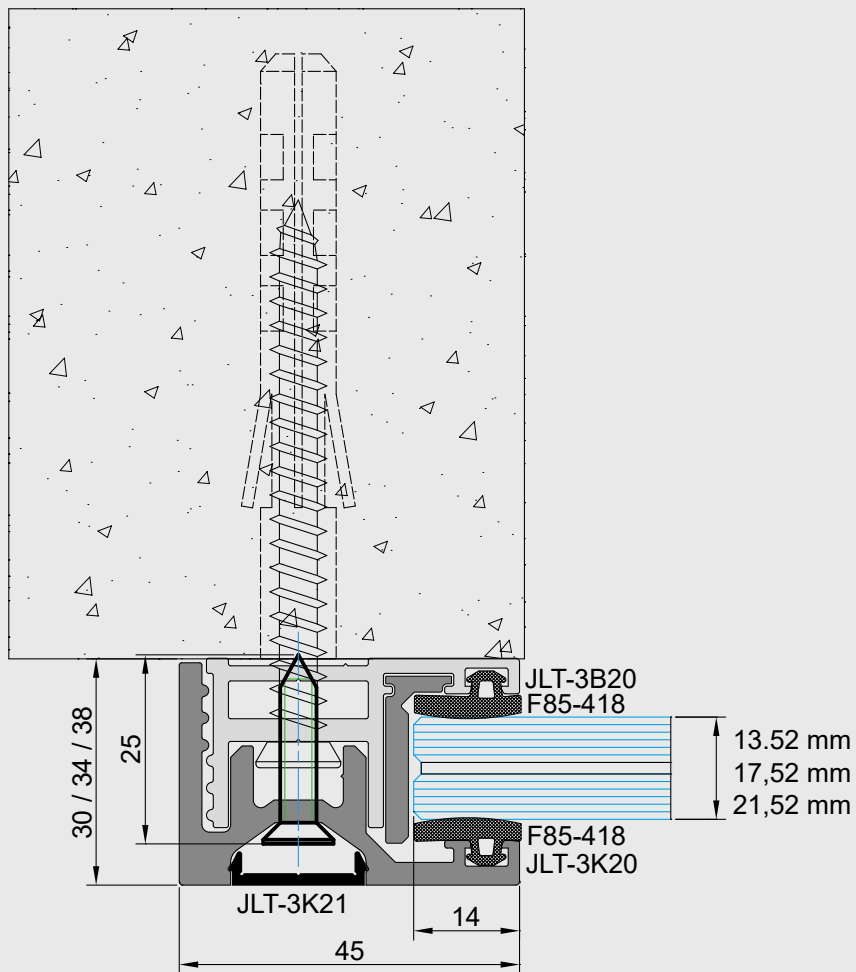
### 1. Monté directement sur le cadre de la fenêtre

#### 1. Mounted directly onto the window frame





1. Monté sur la façade
  2. Mounted onto the façade
- 



ECHELLE / SCALE : 1 : 1



# KIT



Hauteur : 1 000 mm

## KIT VERRE 66.4

**RC1-0606-1000-N** - Aluminium peint RAL 9005 MAT

**RC1-0606-1000-B** - Aluminium peint RAL 9016 MAT

Autres couleurs sur demande

## KIT VERRE 88.4

**RC1-0808-1000-N** - Aluminium peint RAL 9005 MAT

**RC1-0808-1000-B** - Aluminium peint RAL 9016 MAT

Autres couleurs sur demande

## KIT VERRE 1010.4

Sur demande

Hauteur : 1 100 mm

Sur demande

Height : 1 000 mm

## KIT GLASS 66.4

**RC1-0606-1000-N** - Painted aluminum RAL 9005 MAT

**RC1-0606-1000-B** - Painted aluminum RAL 9016 MAT

Other colors on request

## KIT GLASS 88.4

**RC1-0808-1000-N** - Painted aluminum RAL 9005 MAT

**RC1-0808-1000-B** - Painted aluminum RAL 9016 MAT

Other colors on request

## KIT GLASS 1010.4

On request

Height : 1 100 mm

On request

- Les vis pour le montage sur la façade et l'hubriserie ne sont pas incluses
- *Screws for mounting onto the facade and window are not included*



# MAIN COURANTES PROFILÉES / HANDRAIL PROFILES



## PROFIL ALUMINUM

Épaisseur de verre  
Glass thickness: **13.5**

**Dimensions: 13x8**  
Ref.: 0010201308250 (2,5 m)  
00102013082500 (5 m)

Épaisseur de verre  
Glass thickness: **17.5**

**Dimensions: 17x8**  
Ref.: 0010201708250 (2,5 m)  
00102017082500 (5 m)

Épaisseur de verre  
Glass thickness: **21.5**

**Dimensions: 23x8**  
Ref.: 0010202308250 (2,5 m)  
00102023082500 (5 m)

Autres dimensions disponibles



RAL 9005 MAT / RAL 9016 MAT  
Autres couleurs sur demande

RAL 9005 MAT / RAL 9016 MAT  
Other colors on request.



## PROFIL STAINLESS STEEL 316

Épaisseur de verre  
Glass thickness: **13.5**

**Dimensions: 14x10**  
Ref.: 0010201410300A4 (3 m)

Épaisseur de verre  
Glass thickness: **17.5**

**Dimensions: 18x10**  
Ref.: 0010201810300A4 (3 m)

Épaisseur de verre  
Glass thickness: **19/21.5**

**Dimensions: 22x10**  
Ref.: 0010202210300A4 (3 m)

Autres dimensions disponibles



DEMANDEZ NOTRE BROCHURE  
complète sur les mains courantes.

ASK FOR OUR  
complete handrail brochure.

## VISSERIE / SCREWS



**VIS CIMENT**  
7.5x112 GALVANISÉ

**CEMENT SCREW**  
7.5x112 GALVANIZED

Référence sur demande /  
Reference on request



**ANCRE BETON**  
M6x85 GALVANISEE

**CONCRETE ANCHOR**  
M6x85 GALVANIZED

Référence sur demande /  
Reference on request



**VIS 4,8x32 DIN**  
7504P GALVANISÉE

**SCREW 4.8x32 DIN**  
7504P GALVANIZED

Référence sur demande /  
Reference on request



CLASSIC<sup>®</sup> SABCO<sup>®</sup> OSF<sup>®</sup> DECOR<sup>®</sup> SWIMSIDE<sup>®</sup>

MEMBER OF  **SIMONSWERK**

Tel. +33(0) 4 50 08 39 00 | Fax. +33(0) 4 50 08 39 49  
76, chemin des poses - 74330 Poisy (France)

[sadev.com](http://sadev.com)

follow us on

