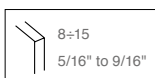
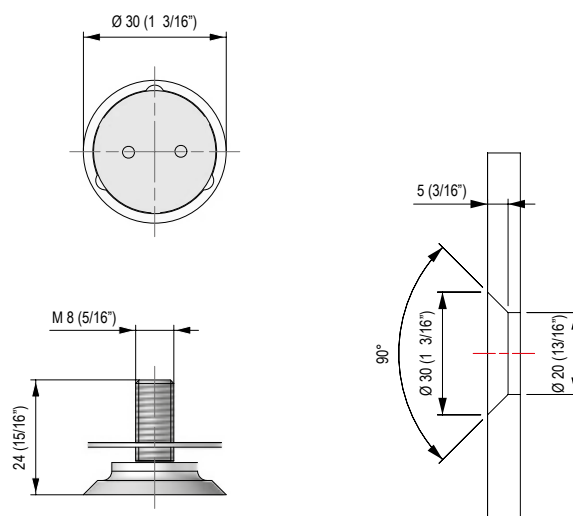
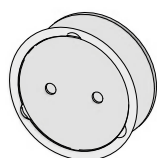


## 4NB1 NEUS

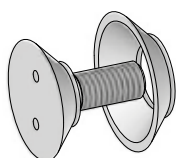


- Borchia inox per vetro. 8-15mm filo vetro.
- Tornillo inoxidable para vidrio 8-15 mm hilo vidrio.
- Stud with stainless steel countersunk screw. 8-15mm glass.
- Flache Rosette mit Schraube aus Edelstahl mit Absenkung. 8-15mm Glas.
- Vis de fixation pour le verre en inox. Epaisseur de verre : 8-15mm.

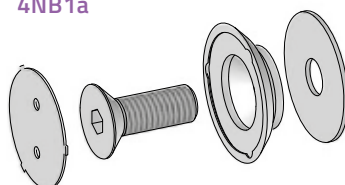
Acciaio Inox / Stainless Steel : 31



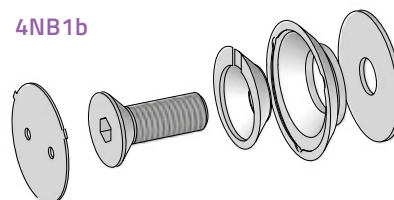
4NB1



4NB1a



4NB1b

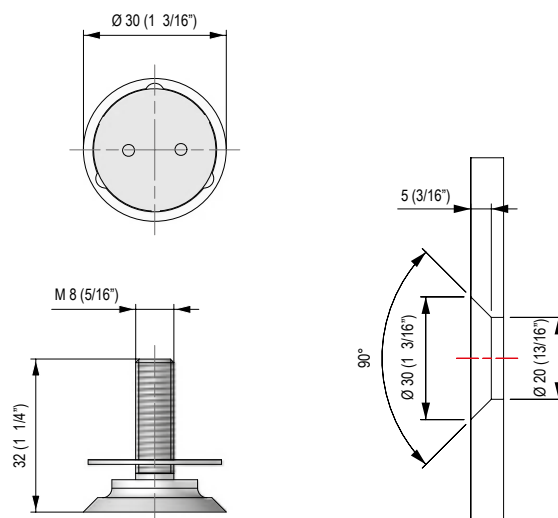
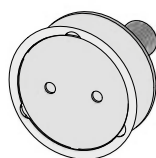


## 4NB2 NEUS

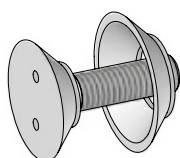


- Borchia inox per vetro. 16-23mm filo vetro.
- Tornillo inoxidable para vidrio 16-23 mm hilo vidrio.
- Stud with stainless steel countersunk screw. 16-23mm glass.
- Flache Rosette mit Schraube aus Edelstahl mit Absenkung. 16-23mm Glas.
- Vis de fixation pour le verre en inox. Epaisseur de verre : 16-23mm.

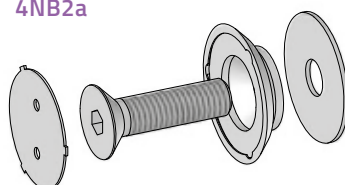
Acciaio Inox / Stainless Steel : 31



4NB2



4NB2a



4NB2b

