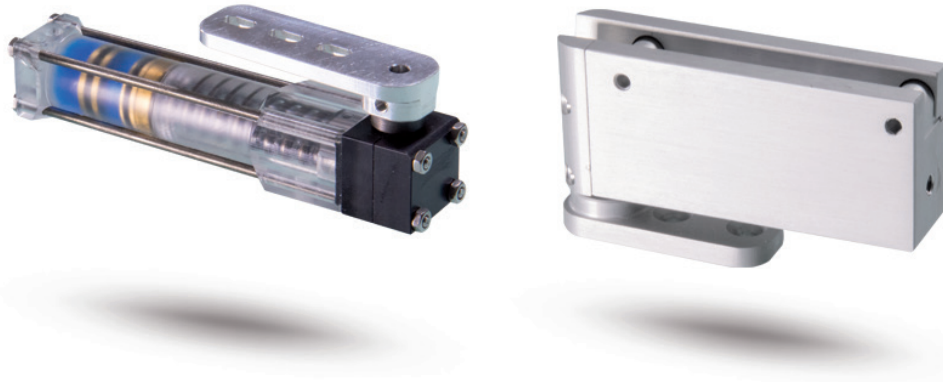




We Build the Invisible



# NEW INTEGRA

## LA NUOVA CERNIERA OLEODINAMICA PER PORTE FRIGO E VETRINETTE

The new hydraulic hinge for refrigerator doors and show cases  
La nueva bisagra hidráulica para puertas de refrigerador y escaparates  
La nouvelle charnière hydraulique pour portes de réfrigérateur et vitrines  
Das neues Hydraulikband für Kühlanlagen und Vitrinen

colcomgroup.it

follow us on    

webuildtheinvisible.com

follow us on    

# New INTEGRA

## La nuova cerniera oleodinamica per porte frigo

*The new hydraulic hinge for refrigerator doors*

Nuove cerniere oleodinamiche Integra e Integra Invisible: Garantiscono la chiusura automatica delle porte frigo. Permettono la fluidità controllata del movimento di apertura e di chiusura - sistema "never slam". Hanno lo stop a 90°. Questa caratteristica rende agevole le fasi di carico e scarico del prodotto all'interno del frigorifero. Consentono di ottimizzare il consumo di energia elettrica.



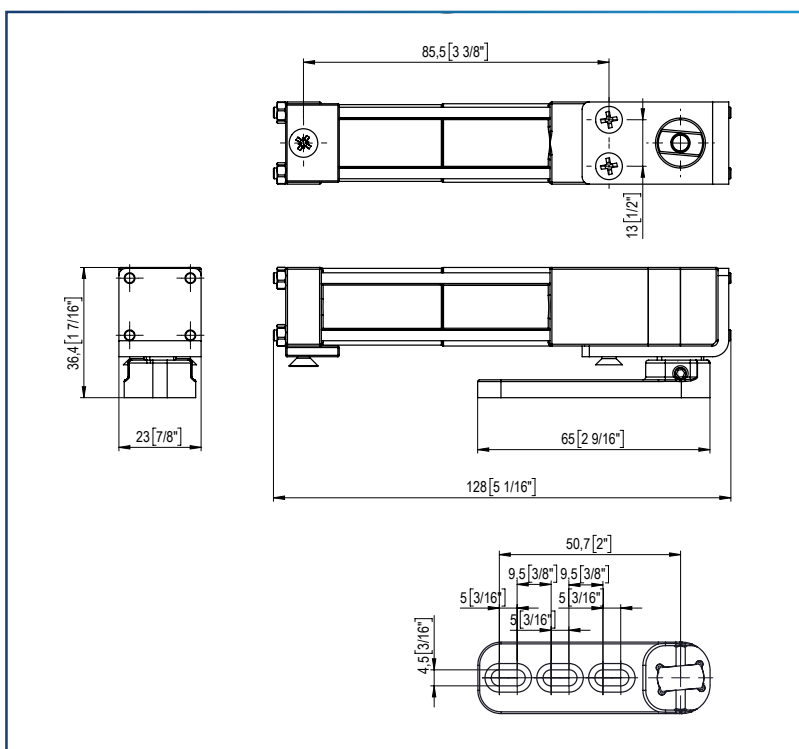
New hydraulic hinges INTEGRA and INTEGRA INVISIBLE: These allow the automatic closing of refrigerator doors. The closing and opening movements are fluidly controlled – "never slam" system. They feature a 90° stop: this function makes the loading and unloading of goods within the refrigerator easy. Electricity consumption is thus optimised.

La cerniera INTEGRA è stata progettata e realizzata affinché possa essere versatile, in particolare

- Si inserisce in una porta frame (integra invisible)
- Si inserisce in un telaio frigo (integra invisible)
- Con un adattatore pinza il vetro (integra OEM)
- Gli ancoraggi a telaio possono essere adattati in base alle esigenze del cliente (integra OEM)
- Testata per 500.000 cicli

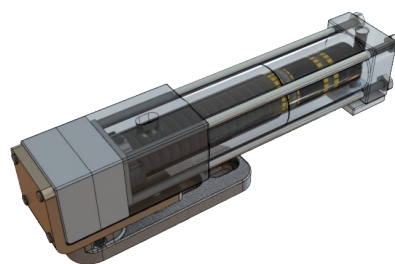
INTEGRA hinge was conceived and realised to be versatile, particularly:

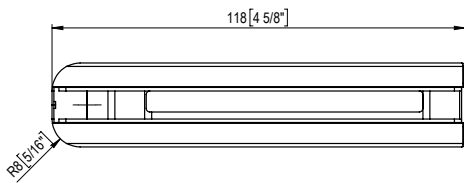
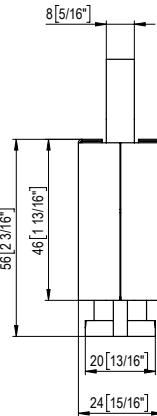
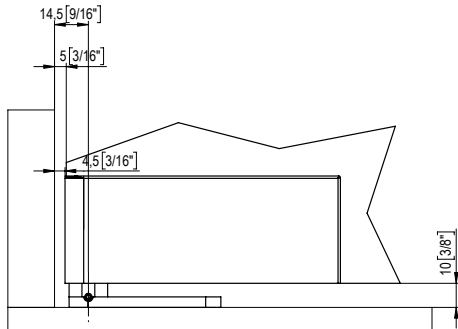
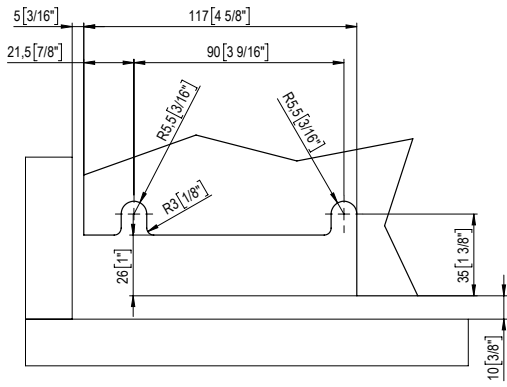
- Can be installed on a framed door (invisible INTEGRA);
- Can be installed in a refrigerator frame (invisible INTEGRA);
- Using an adapter, the hinge can clamp glass (INTEGRA OEM).
- Frame fixing systems may be adapted to customers' needs (INTEGRA OEM).
- Tested to 500.000 cycles



## Integra frame

invisibile all'interno di profili porte  
*invisible within door frames*





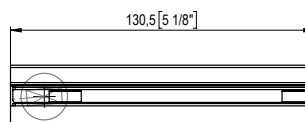
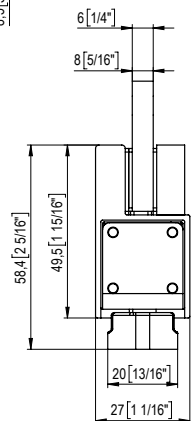
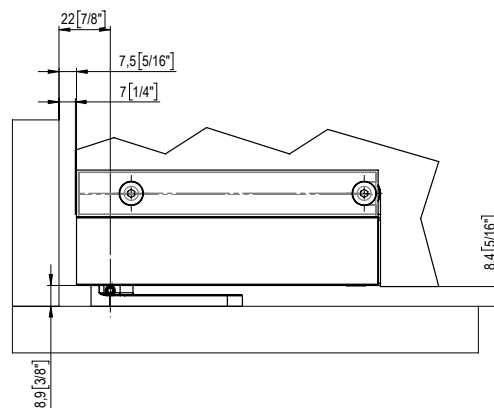
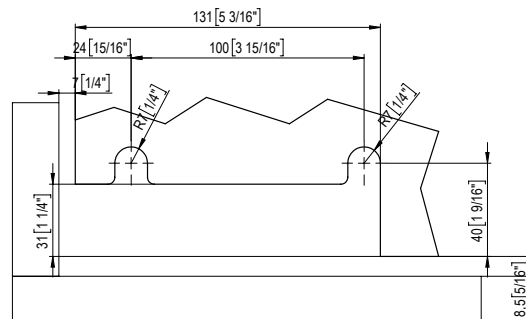
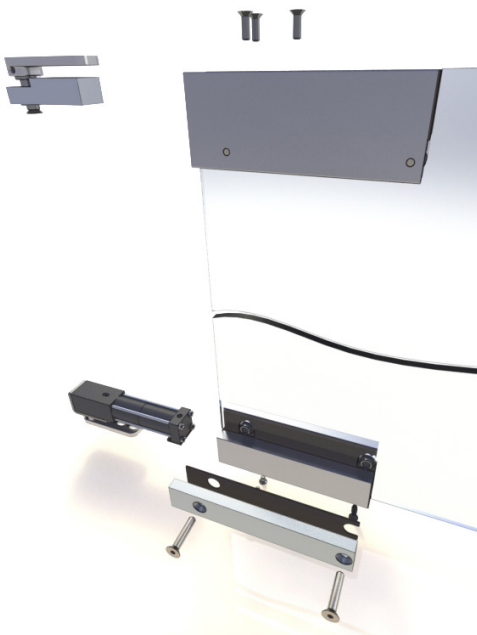
## Integra hinge

cerniera per porte frameless  
hinge for frameless doors



## Integra OEM

cerniera con involucro personalizzabile  
hinge with customizable casing



## New INTEGRA

La nueva bisagra hidráulica para puertas de refrigerador

Nuevas bisagras hidráulicas INTEGRA e INTEGRA INVISIBLE:

Garantizan el cierre automático de las puertas de refrigerador. Permiten el control fluido del movimiento de abertura y cierre – sistema “never slam”. Tienen un cerrojo a 90°: esta característica convierte en fáciles la carga y descarga del producto dentro del refrigerador. También el consumo de energía eléctrica se optimiza.

La bisagra INTEGRA se ha diseñado y realizado para que sea versátil, en particular:

- Se instala en una puerta con marco (INTEGRA invisible)
- Se instala en el telar del refrigerador (INTEGRA invisible)
- A través de un adaptador, pinza al vidrio (INTEGRA OEM)
- Las fijaciones a marco se pueden adaptar a las necesidades del cliente (INTEGRA OEM)
- Testada para 500.000 ciclos

## New INTEGRA

La nouvelle charnière hydraulique pour portes de réfrigérateur

Nouvelles charnières hydrauliques Integra et Integra Invisible:

Ils garantissent la fermeture automatique des portes du réfrigérateur. Ils permettent une fluidité contrôlée du mouvement d'ouverture et de fermeture - “ne claque jamais” le système. Ils ont un arrêt à 90°. Cette fonctionnalité facilite le chargement et le déchargement du produit à l'intérieur du réfrigérateur. Ils permettent d'optimiser la consommation d'électricité.

La charnière INTEGRA a été conçue et construite pour être polyvalente, en particulier:

- Insère dans un port de cadre (INTEGRA invisible)
- Il s'insère dans un cadre de réfrigérateur (INTEGRA invisible)
- Avec un adaptateur pince le verre (INTEGRA OEM)
- Les ancrages de cadre peuvent être adaptés aux besoins du client (INTEGRA OEM)
- Testé pour 500.000 cycles

## New INTEGRA

Das neues Hydraulikband für Kühlanlagen

Neue Integra und Integra Invisible hydraulische Scharniere:

Sie garantieren das automatische Schließen der Kühlschranksüren. Sie ermöglichen kontrollierte Fluidität der Öffnungs- und Schließbewegung - “niemals das System zuschlagen”. Sie haben einen 90° Stopp. Diese Funktion erleichtert das Be- und Entladen des Produkts im Kühlschrank. Sie ermöglichen es, den Stromverbrauch zu optimieren.

Das INTEGRA-Scharnier wurde speziell für den Einsatz in verschiedenen Bereichen entwickelt und gebaut:

- fügt in einen Frame-Port (INTEGRA unsichtbar)
- Es passt in einen Kühlschrankrahmen (INTEGRA unsichtbar)
- Mit einem Zangenadapter das Glas (INTEGRA OEM)
- Rahmenanker können an Kundenbedürfnisse angepasst werden (INTEGRA OEM)
- Bis 500.000 geprüft



We Build the Invisible

**Colcom Group S.p.A.**

Tel. (+39)0302532008 - (+39)0302530289

Fax. (+39)0302534707

colcomgroup.it

Via degli Artigiani, n° 56 int.1 - 25075 Nave (Brescia) - Italy

We Build the Invisible

