

## MATIÈRE / MATERIAL

- Les pièces sont réalisées en acier inoxydable AISI 304.
- AISI 316 disponible sur commande.
- Finition standard Brossée.
- Finition microbillé à la demande.
- *The parts are made of stainless steel AISI 304.*
- *AISI 316 available on request.*
- *Standard Finish Brushed.*
- *Glass bead blasted finish on request.*

## SYMBOLES NORMALISÉS DANS CE CATALOGUE / STANDARDISED SYMBOLS IN THIS CATALOGUE



Sans  
réglages /  
*Without  
adjustments*



Avec  
réglages /  
*With  
adjustments*



Supporte  
le poids/  
*Bears weight*



Ne  
supporte pas  
le poids/  
*Bears no weight*



**Pour toutes demandes de tarifs,**  
merci de vous reporter **à la liste  
de prix en référence.**

***For all price requests,***  
***thank you to refer***  
***to the price list.***

RENVOIS D'ANGLES  
& MODULAIRES  
*GLASS CONNECTORS  
& MODULAR FIXINGS*



**RENVOIS D'ANGLES CYLINDRIQUES**  
**CYLINDRICAL GLASS CONNECTORS ..** 3.3

**RENVOIS D'ANGLES PLATS**  
**FLAT GLASS CONNECTORS .....** 3.4

**RENVOIS D'ANGLES LIGHT**  
**LIGHT GLASS CONNECTORS .....** 3.6

**RENVOIS D'ANGLES MODULAIRES**  
**MODULAR SYSTEMS .....** 3.7

**RENVOIS D'ANGLES CONTREVENTÉS**  
**GLASS TO GLASS CONNECTORS .....** 3.8


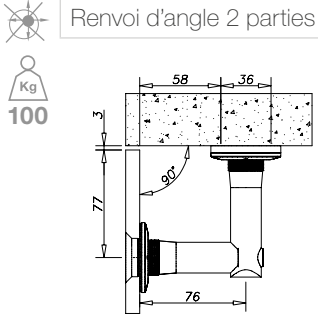
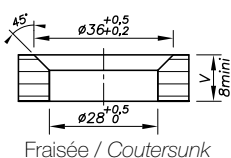

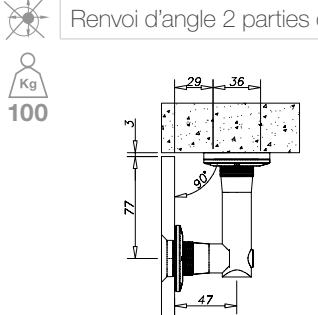
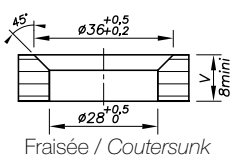

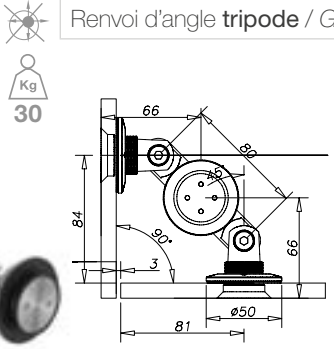
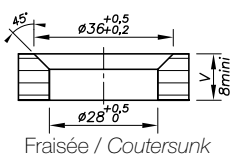


**RENOIS D'ANGLES CYLINDRIQUES**  
**CYLINDRICAL GLASS CONNECTORS**

FICHES TECHNIQUES SUR [sadev.com](http://sadev.com)  
TECHNICAL INFORMATION ON [sadev.com](http://sadev.com)

Les renvois d'angles cylindriques permettent de relier deux verres ou un mur et un verre ensemble. Avec ce système, il est possible d'adapter l'angle en fonction de la configuration du chantier. Applications : cloison vitrée, sas d'entrée, douche, banque d'accueil...

*Cylindrical glass connectors will allow you to connect glasses together or a glass panel to the wall. With this system, you can adapt the angle according to your projects constraints. Application: glass wall, entrance hall, shower box, reception desk...*

PHOTO PHOTO	ENCOMBREMENT DIMENSIONS	PLAN DE PERÇAGE GLASS DRILLING	EPAISSEUR DE VERRE GLASS THICKNESS	RÉFÉRENCE REFERENCE
 <p>100 Kg</p>		 <p>Fraisée / Coutersunk</p>	8 ➔ 12 mm	<b>02 24 28 06 11 14</b>
			12,76 ➔ 17,52 mm	<b>02 24 28 06 11 20</b>
			19 ➔ 22 mm	<b>02 24 28 06 11 26</b>
			8 ➔ 12 mm	<b>02 24 28 06 24 20</b>
			12,76 ➔ 17,52 mm	<b>02 24 28 06 24 26</b>
			19 ➔ 22 mm	<b>02 24 28 06 24 32</b>
 <p>100 Kg</p>		 <p>Fraisée / Coutersunk</p>	8 ➔ 12 mm	<b>02 24 29 06 11 14</b>
			12,76 ➔ 17,52 mm	<b>02 24 29 06 11 20</b>
			19 ➔ 22 mm	<b>02 24 29 06 11 26</b>
			8 ➔ 12 mm	<b>02 24 29 06 24 20</b>
			12,76 ➔ 17,52 mm	<b>02 24 29 06 24 26</b>
			19 ➔ 22 mm	<b>02 24 29 06 24 32</b>
 <p>30 Kg</p>		 <p>Fraisée / Coutersunk</p>	8 ➔ 12 mm	<b>02 24 30 06 11 14</b>
			12,76 ➔ 17,52 mm	<b>02 24 30 06 11 20</b>
			19 ➔ 22 mm	<b>02 24 30 06 11 26</b>
			8 ➔ 12 mm	<b>02 24 30 06 24 20</b>
			12,76 ➔ 17,52 mm	<b>02 24 30 06 24 26</b>
			19 ➔ 22 mm	<b>02 24 30 06 24 32</b>


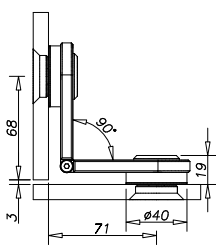

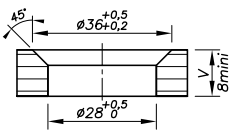
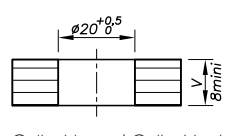

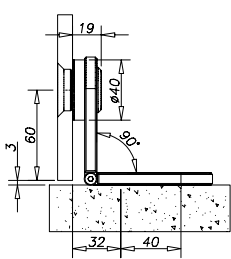

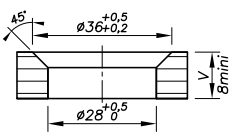
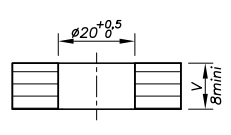

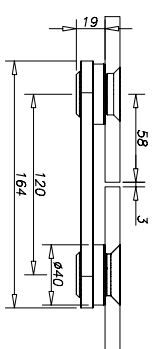

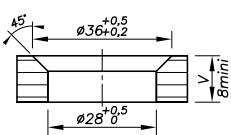
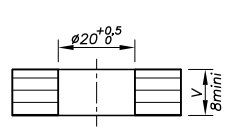
Autres épaisseurs de verre sur commande / Other glass thicknesses on order  
Plus d'informations techniques sur [sadev.com](http://sadev.com) / More information on [sadev.com](http://sadev.com)

**i** FICHES TECHNIQUES SUR [sadev.com](http://sadev.com)  
TECHNICAL INFORMATION ON [sadev.com](http://sadev.com)

**RENOIS D'ANGLES PLATS**  
**FLAT GLASS CONNECTORS**

Ces renvois sont fréquemment sélectionnés pour leur look discret. Grâce à la possibilité de réglage sur certains modèles, les applications sont multiples et l'installation simplifiée.  
Applications : cloison vitrée, sas d'entrée, douche, banque d'accueil...


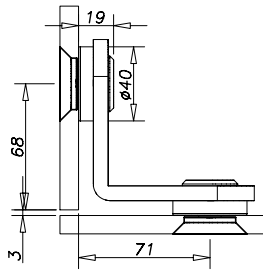
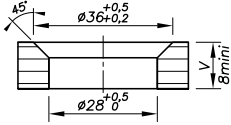

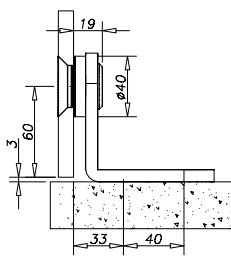
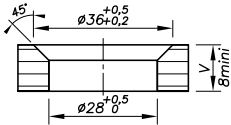

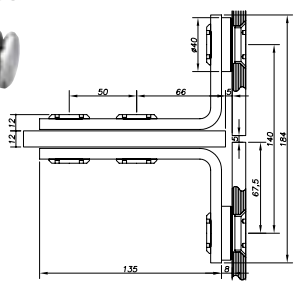
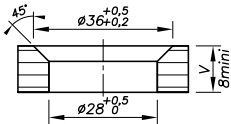
*These connectors are frequently chosen for their compact design. With the adjustments on several parts, you'll get many applications possibilities. Installation is quick and easy.*  
*Application: glass wall, entrance, shower, reception desk...*

PHOTO PHOTO	ENCOMBREMENT DIMENSIONS	PLAN DE PERÇAGE GLASS DRILLING	EPAISSEUR DE VERRE GLASS THICKNESS	RÉFÉRENCE REFERENCE		
		Renvoi d'angle 2 parties planes verre/verre modulable 90° à 180° <i>Glass connector 2 flat parts glass/glass ajustable 90° to 180°</i>				
		 50		8 → 12 mm	<b>02 26 20 06 11 14</b>	
				12,76 → 17,52 mm	<b>02 26 20 06 11 20</b>	
				19 → 22 mm	<b>02 26 20 06 11 26</b>	
					8 → 12 mm	<b>02 26 20 06 24 22</b>
					12,76 → 17,52 mm	<b>02 26 20 06 24 28</b>
			19 → 22 mm	<b>02 26 20 06 24 32</b>		
		Renvoi d'angle 2 parties planes mur/verre modulable 90° à 180° <i>Glass connector 2 flat parts wall/glass ajustable 90° to 180°</i>				
		 50		8 → 12 mm	<b>02 26 21 06 11 14</b>	
				12,76 → 17,52 mm	<b>02 26 21 06 11 20</b>	
				19 → 22 mm	<b>02 26 21 06 11 26</b>	
					8 → 12 mm	<b>02 26 21 06 24 22</b>
					12,76 → 17,52 mm	<b>02 26 21 06 24 28</b>
			19 → 22 mm	<b>02 26 21 06 24 32</b>		
		Renvoi d'angle plat monobloc verre/verre modulable à 180° <i>Flat single-piece glass connector glass/glass ajustable at 180°</i>				
		 100		8 → 12 mm	<b>02 28 20 06 11 14</b>	
				12,76 → 17,52 mm	<b>02 28 20 06 11 20</b>	
				19 → 22 mm	<b>02 28 20 06 11 26</b>	
					8 → 12 mm	<b>02 28 20 06 24 22</b>
					12,76 → 17,52 mm	<b>02 28 20 06 24 28</b>
			19 → 22 mm	<b>02 28 20 06 24 32</b>		

Autres épaisseurs de verre sur commande / Other glass thicknesses on order  
Plus d'informations techniques sur [sadev.com](http://sadev.com) / More information on [sadev.com](http://sadev.com)

RENOIS D'ANGLES PLATS  
FLAT GLASS CONNECTORS

FICHES TECHNIQUES SUR  
sadev.com  
TECHNICAL INFORMATION ON  
sadev.com

PHOTO PHOTO	ENCOMBREMENT DIMENSIONS	PLAN DE PERÇAGE GLASS DRILLING	EPAISSEUR DE VERRE GLASS THICKNESS	RÉFÉRENCE REFERENCE	
			8 → 12 mm	<b>02 29 20 06 11 14</b>	
			12,76 → 17,52 mm	<b>02 29 20 06 11 20</b>	
			Fraisée / Coutersunk	19 → 22 mm	<b>02 29 20 06 11 26</b>
			Cylindrique / Cylindrical	8 → 12 mm	<b>02 29 20 06 24 22</b>
			12,76 → 17,52 mm	<b>02 29 20 06 24 28</b>	
			19 → 22 mm	<b>02 29 20 06 24 32</b>	
			8 → 12 mm	<b>02 29 21 06 11 14</b>	
			12,76 → 17,52 mm	<b>02 29 21 06 11 20</b>	
			Fraisée / Coutersunk	19 → 22 mm	<b>02 29 21 06 11 26</b>
			Cylindrique / Cylindrical	8 → 12 mm	<b>02 29 21 06 24 22</b>
			12,76 → 17,52 mm	<b>02 29 21 06 24 28</b>	
			19 → 22 mm	<b>02 29 21 06 24 32</b>	
			8 → 12 mm	<b>02 29 22 06 11 14</b>	
			12,76 → 17,52 mm	<b>02 29 22 06 11 20</b>	
			Fraisée / Coutersunk	19 → 22 mm	<b>02 29 22 06 11 26</b>
			Cylindrique / Cylindrical	8 → 12 mm	<b>02 29 22 06 24 22</b>
			12,76 → 17,52 mm	<b>02 29 22 06 24 28</b>	
			19 → 22 mm	<b>02 29 22 06 24 32</b>	

Perçage des contreventements : nous consulter / Glass fin drilling: available on demand.

Autres épaisseurs de verre sur commande / Other glass thicknesses on order


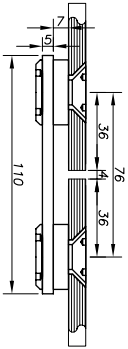
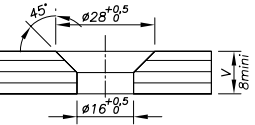
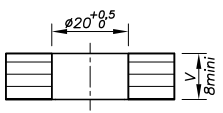

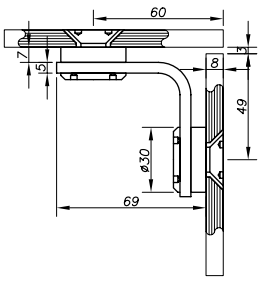
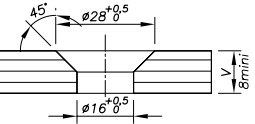
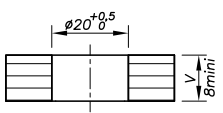

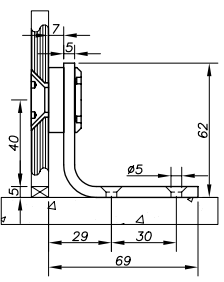
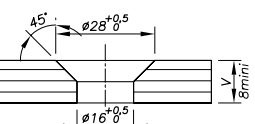
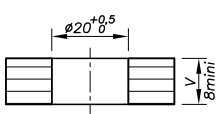
Plus d'informations techniques sur [sadev.com](http://sadev.com) / More information on [sadev.com](http://sadev.com)

**i** FICHES TECHNIQUES SUR [sadev.com](http://sadev.com)  
TECHNICAL INFORMATION ON [sadev.com](http://sadev.com)

**RENOIS D'ANGLES LIGHT  
LIGHT GLASS CONNECTORS**

Ce système est particulièrement plébiscité pour son prix attractif. Certains modèles reprennent le poids du verre allant jusqu'à 50 kg. Ces pièces permettent de relier un mur et un verre ou 2 verres ensemble.

*This system has a competitive price. Some references can bear a weight up to 50 kg. These fittings will help you to connect a wall to glass or 2 glass panels together.*

PHOTO PHOTO	ENCOMBREMENT DIMENSIONS	PLAN DE PERÇAGE GLASS DRILLING	EPAISSEUR DE VERRE GLASS THICKNESS	RÉFÉRENCE REFERENCE
		 <p>Fraisée / Coutersunk</p>	8 → 12 mm	<b>02 40 28 06 12 12</b>
		 <p>Cylindrique / Cylindrical</p>	8 → 12 mm	<b>02 40 28 06 23 20</b>
		 <p>Fraisée / Coutersunk</p>	8 → 12 mm	<b>02 40 29 06 12 12</b>
		 <p>Cylindrique / Cylindrical</p>	8 → 12 mm	<b>02 40 29 06 23 20</b>
		 <p>Fraisée / Coutersunk</p>	8 → 12 mm	<b>02 40 30 06 12 12</b>
		 <p>Cylindrique / Cylindrical</p>	8 → 12 mm	<b>02 40 30 06 23 20</b>

Autres épaisseurs de verre sur commande / Other glass thicknesses on order  
Plus d'informations techniques sur [sadev.com](http://sadev.com) / More information on [sadev.com](http://sadev.com)

**RENOIS D'ANGLES MODULAIRES**  
**MODULAR SYSTEMS**

FICHES TECHNIQUES SUR [sadev.com](http://sadev.com)  
TECHNICAL INFORMATION ON [sadev.com](http://sadev.com)

Ces pièces permettent la tenue de parties fixes entre elles, la tenue de parties vitrées suspendues ou encore la tenue d'imposte.  
Ainsi de nombreuses configurations sont possibles avec ces systèmes qui permettent de raidir le verre. Application horizontale ou verticale, sur mur, sol ou plafond.

*These fittings will connect fixed parts, or glass panels together.  
Many applications are possible with this solution made to strengthen glass.  
Applications: horizontal or vertical, on wall, floor or ceiling.*



PHOTO PHOTO	LONGUEUR LENGHT	RÉFÉRENCE REFERENCE
	 100 Barre de fixation modulaire $\varnothing 25$ différentes longueurs standard Modular fixing bar $\varnothing 25$ with different standard lengths	
	x = 1 500 mm	<b>02 05 52 55 50 150</b>
	x = 2 000 mm	<b>02 05 52 55 50 200</b>
	x = 2 500 mm	<b>02 05 52 55 50 250</b>
	x = 3 000 mm	<b>02 05 52 55 50 300</b>



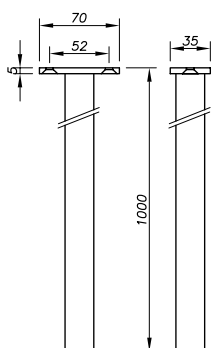


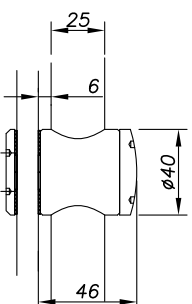
PHOTO PHOTO	ENCOMBREMENT DIMENSIONS	RÉFÉRENCE REFERENCE
	 100 Barre de fixation modulaire avec platine longueur 1 m Modular fixing bar with plate, length 1 m	
		<b>02 05 70 70 100</b>

PHOTO PHOTO	ENCOMBREMENT DIMENSIONS	PLAN DE PERÇAGE GLASS DRILLING	EPAISSEUR DE VERRE GLASS THICKNESS	RÉFÉRENCE REFERENCE
	 100 	Fixation ponctuelle modulaire / Punctual modular fixing Cylindrique / Cylindrical	8 → 10 mm	<b>02 03 32 30 40 06 24 14</b>
			12 → 13,52 mm	<b>02 03 32 30 40 06 24 18</b>
			15 → 17,52 mm	<b>02 03 32 30 40 06 24 22</b>
			19 → 22 mm	<b>02 03 32 30 40 06 24 26</b>

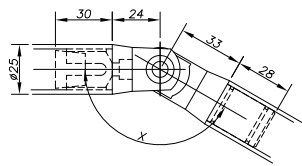
Autres épaisseurs de verre sur commande / Other glass thicknesses on order  
Plus d'informations techniques sur [sadev.com](http://sadev.com) / More information on [sadev.com](http://sadev.com)

**i** FICHES TECHNIQUES SUR  
**sadev.com**  
TECHNICAL INFORMATION ON  
**sadev.com**

**RENOIS D'ANGLES MODULAIRES  
MODULAR SYSTEMS**

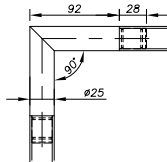
PHOTO PHOTO	ENCOMBREMENT DIMENSIONS	RÉFÉRENCE REFERENCE
----------------	----------------------------	------------------------

Connecteur tube à tube ajustable / *Ajustable tube to tube connector*



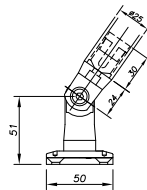
**02 05 02 21 50**

Connecteur  $\varnothing 25$  tube fixe 90° / *Tube fixe 90° connector*



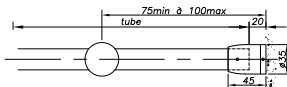
**02 05 02 29 50**

Connecteur  $\varnothing 25$  tube à mur / sol / plafond ajustable  
*Ajustable tube to wall / floor / ceiling connector*



**02 05 02 22 50**

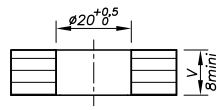
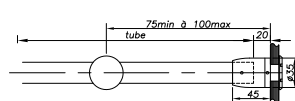
Manchon de connexion sur mur / *Wall connection sleeve*



**02 55 25 57 50**

PHOTO PHOTO	ENCOMBREMENT DIMENSIONS	PLAN DE PERÇAGE GLASS DRILLING	EPAISSEUR DE VERRE GLASS THICKNESS	RÉFÉRENCE REFERENCE
----------------	----------------------------	-----------------------------------	---------------------------------------	------------------------

Manchon de connexion sur verre / *Glass connection sleeve*



8 → 17,52 mm **02 55 57 50-V**

Cylindrique / *Cylindrical*

Autres épaisseurs de verre sur commande / *Other glass thicknesses on order*  
Plus d'informations techniques sur **sadev.com** / *More information on sadev.com*



**RENOIS D'ANGLES CONTREVENTÉS**  
**GLASS TO GLASS GLASS CONNECTORS**

FICHES TECHNIQUES SUR  
[sadev.com](http://sadev.com)  
TECHNICAL INFORMATION ON  
[sadev.com](http://sadev.com)

Ce type de renvois design est adapté pour la réalisation de contreventements verriers, garde corps, et autre application en agencement intérieur.

*These glass connectors are made for your glass fins projects.  
They can also be used for guardrails or any type of interior design.*

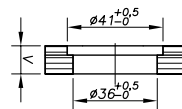
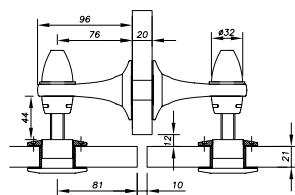
PHOTO PHOTO	ENCOMBREMENT DIMENSIONS	PLAN DE PERÇAGE GLASS DRILLING	EPAISSEUR DE VERRE GLASS THICKNESS	RÉFÉRENCE REFERENCE
----------------	----------------------------	-----------------------------------	---------------------------------------	------------------------



150  
Kg

Renvois contreventé verre/verre - Type Fin Monti double  
Braced *glass /glass glass connector - dual Fin Monti type*

8 ➔ 12 mm **02 24 FM2-V2005-12**



Cylindrique /  
Cylindrical

12,76 ➔ 17,5 mm **02 24 FM2-V2005-17**

17,52 ➔ 21,5 mm **02 24 FM2-V2005-21**

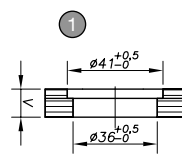
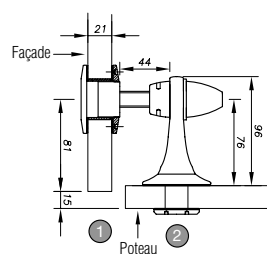
V2003LC possibles sur demande / V2003LC available on demand.



150  
Kg

Renvois contreventé verre/verre - Type Fin Monti simple  
Braced *glass /glass glass connector - simple Fin Monti type*

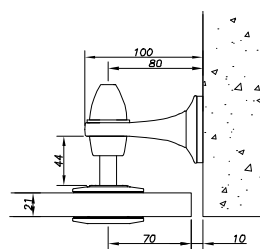
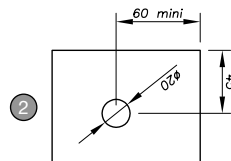
8 ➔ 12 mm **02 24 FM1-V2005-12 V**



Cylindrique /  
Cylindrical

12,76 ➔ 17,5 mm **02 24 FM1-V2005-17 V**

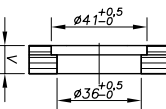
17,52 ➔ 21,5 mm **FM1-V2005**



8 ➔ 12 mm **02 24 FM1-V2005-12 P**

12,76 ➔ 17,5 mm **02 24 FM1-V2005-17 P**

17,52 ➔ 21,5 mm **02 24 FM1-V2005-21 P**



Cylindrique /  
Cylindrical

V2003LC possibles sur demande / V2003LC available on demand.

Autres épaisseurs de verre sur commande / Other glass thicknesses on order  
Plus d'informations techniques sur [sadev.com](http://sadev.com) / More information on [sadev.com](http://sadev.com)

