

MATIÈRE / MATERIAL

- Les pièces sont réalisées en acier inoxydable AISI 304.
- AISI 316 disponible sur commande.
- Finition standard Brossée.
- Finition microbillé à la demande.
- *The parts are made of stainless steel AISI 304.*
- *AISI 316 available on request.*
- *Standard Finish Brushed.*
- *Glass bead blasted finish on request.*

SYMBOLES NORMALISÉS DANS CE CATALOGUE / STANDARDISED SYMBOLS IN THIS CATALOGUE



Sans
réglages /
*Without
adjustments*



Avec
réglages /
*With
adjustments*



Supporte
le poids/
Bears weight



Ne
supporte pas
le poids/
Bears no weight



Pour toutes demandes de tarifs,
merci de vous reporter **à la liste
de prix en référence.**

For all price requests,
thank you to refer
to the price list.

VIS & VIS DE RELIURE
SCREWS &
BINDING SCREWS

VIS DE FIXATION
FIXING SCREWS 1.3


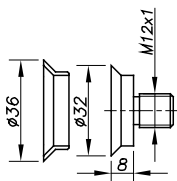
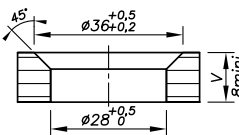

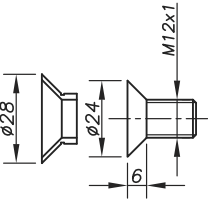
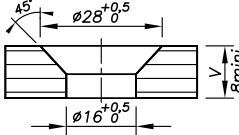

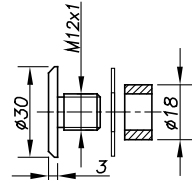
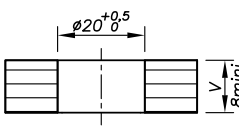

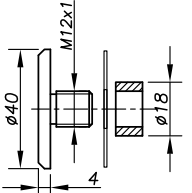
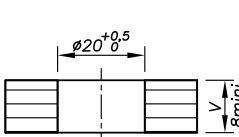

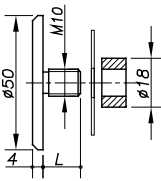
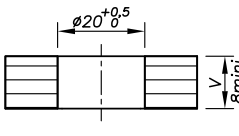
VIS DE RELIURE
BINDING SCREWS 1.4

VIS DE FIXATION
FIXING SCREWS

FICHES TECHNIQUES SUR
sadev.com
TECHNICAL INFORMATION ON
sadev.com

Les vis peuvent être utilisées pour de nombreuses applications et sont capables de supporter 50 kg par point.
Vous avez le choix entre vis fraisée ou cylindrique, d'une longueur de 12 à 70 mm.

Scews have many types of use. They're able to bear up to 50 kg per point.
Countersunk or cheese head, length is available from 12 to 70 mm.

PHOTO PHOTO	ENCOMBREMENT DIMENSIONS	Lg FILETÉE STANDARD (L) STANDARD THREADED LT (L)	PLAN DE PERÇAGE GLASS DRILLING	RÉFÉRENCE REFERENCE
		10 mm		06 11 10
		20 mm		06 11 20
		30 mm		06 11 30
		40 mm		06 11 40
		Fraisée / Countersunk		
		10 mm		06 12 10
		20 mm		06 12 20
		30 mm		06 12 30
		40 mm		06 12 40
		Fraisée / Countersunk		
		10 mm		06 23 10
		20 mm		06 23 20
		30 mm		06 23 30
		40 mm		06 23 40
		Cylindrique / Cylindrical		
		20 mm		06 24 20
		30 mm		06 24 30
		50 mm		06 24 50
		70 mm		06 24 70
		Cylindrique / Cylindrical		
		20 mm		06 44 20
		30 mm		06 44 30
		50 mm		06 44 50
		70 mm		06 44 70
		Cylindrique / Cylindrical		

Autres épaisseurs de verre sur commande / Other glass thicknesses on order



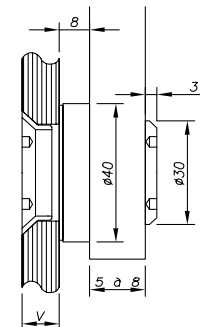
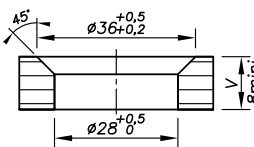


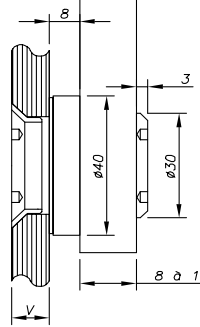
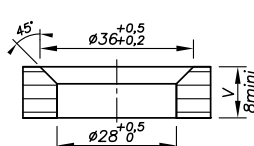


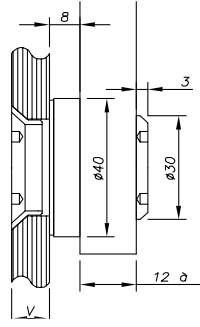
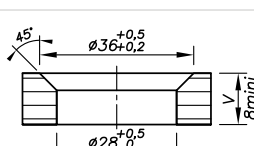
Plus d'informations techniques sur sadev.com / More information on sadev.com

**VIS DE RELIURE
BINDING SCREWS**

Les vis de reliure s'installent quant à elles en intérieur et se fixent sur de nombreux supports tels que bois, métal, verre, etc.

Binding screws are more appropriate for interior use. They can be fixed in wood, metal, glass, etc.

i FICHES TECHNIQUES SUR sadev.com
TECHNICAL INFORMATION ON sadev.com

PHOTO PHOTO	ENCOMBREMENT DIMENSIONS	PLAND E PERÇAGE GLASS DRILLING	EPAISSEUR DE VERRE GLASS THICKNESS	RÉFÉRENCE REFERENCE
 Vis de reliure pour support de 5 à 8 mm / <i>Binding screw for 5 to 8 mm support</i>				
		 Fraisée / <i>Coutersunk</i>	8 mm	07 70 05 08 06 11 12
			10 → 12,76 mm	07 70 05 08 06 11 14
			12,76 → 15,52 mm	07 70 05 08 06 11 18
			17,52 mm	07 70 05 08 06 11 26
			8 mm	07 70 05 08 06 24 20
			10 → 12,76 mm	07 70 05 08 06 24 24
12,76 → 15,52 mm	07 70 05 08 06 24 26			
17,52 mm	07 70 05 08 06 24 30			
 Vis de reliure pour support de 8 à 12 mm / <i>Binding screw for 8 to 12 mm support</i>				
		 Fraisée / <i>Coutersunk</i>	8 → 12,76 mm	07 70 08 12 06 11 14
			12,76 → 17 mm	07 70 08 12 06 11 20
			17,52 → 22 mm	07 70 08 12 06 11 26
			8 → 12,76 mm	07 70 08 12 06 24 24
			12,76 → 17 mm	07 70 08 12 06 24 28
			17,52 → 22 mm	07 70 08 12 06 24 34
 Vis de reliure pour support de 12 à 15 mm / <i>Binding screw for 12 to 15 mm support</i>				
		 Fraisée / <i>Coutersunk</i>	8 → 12,76 mm	07 70 12 15 06 11 16
			12,76 → 17 mm	07 70 12 15 06 11 24
			17,52 → 22 mm	07 70 12 15 06 11 29
			8 → 12,76 mm	07 70 12 15 06 24 26
			12,76 → 17 mm	07 70 12 15 06 24 32
			17,52 → 22 mm	07 70 12 15 06 24 38

Autres épaisseurs de verre sur commande / *Other glass thicknesses on order*
Plus d'informations techniques sur sadev.com / *More information on sadev.com*