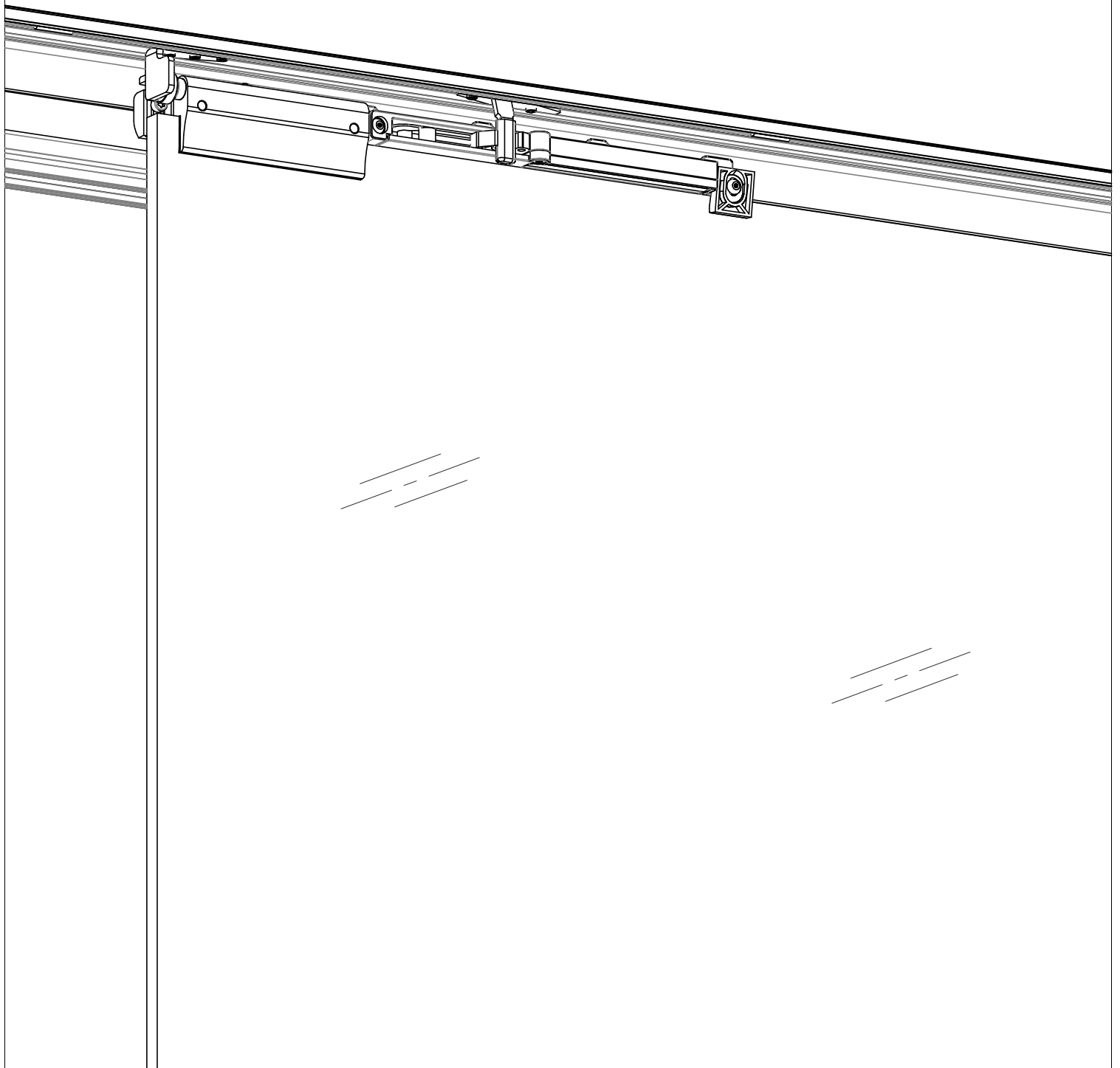


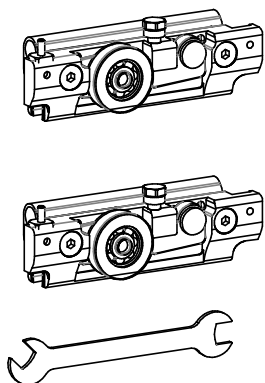
B070E

FLUIDO+ 70



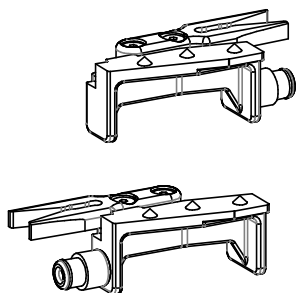
Lista imballo - Packing List

B070EK10



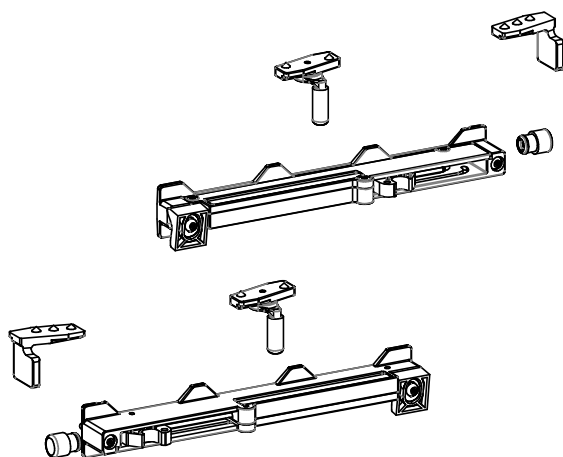
1

B150EK3NN



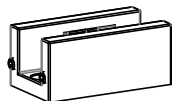
1

B070EK3SS



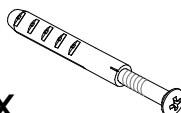
1

BF50

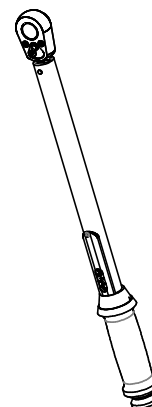
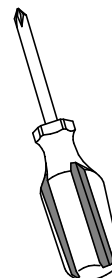
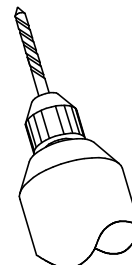


Fissaggi richiesti - Required fittings

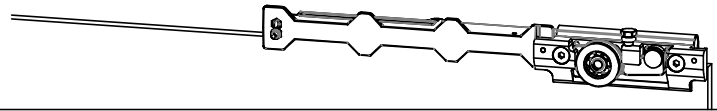
n x



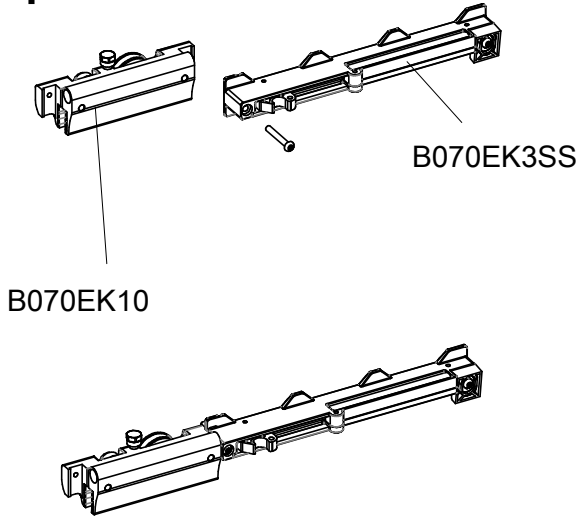
Attrezzi richiesti Required tools



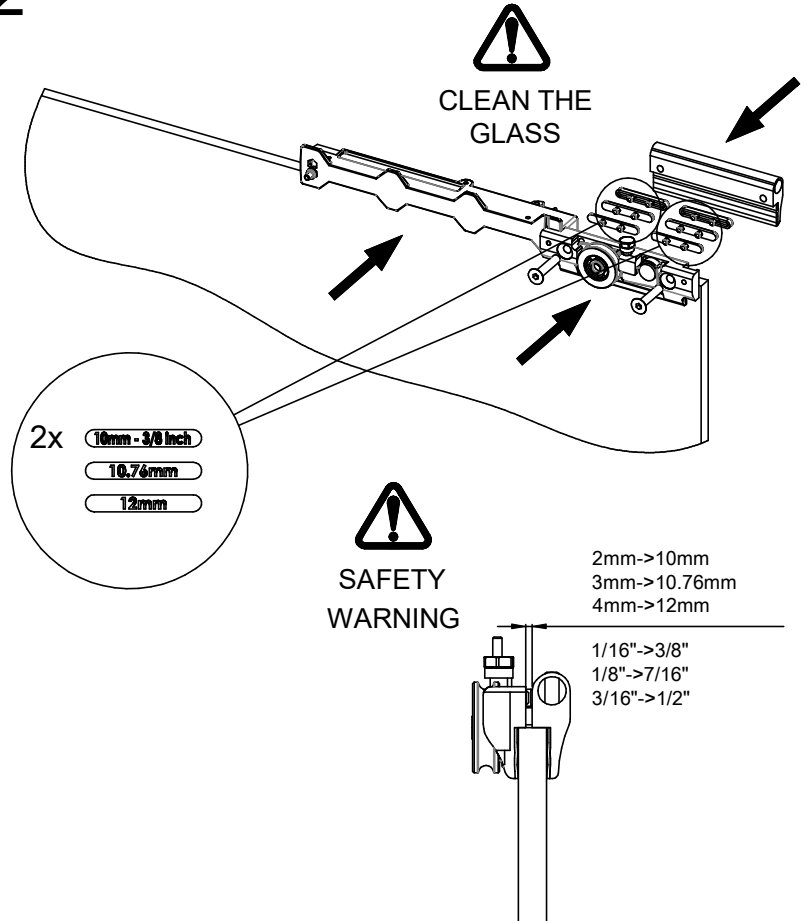
VERSIONE CON SOFT CLOSE
VERSION WITH SOFT CLOSE



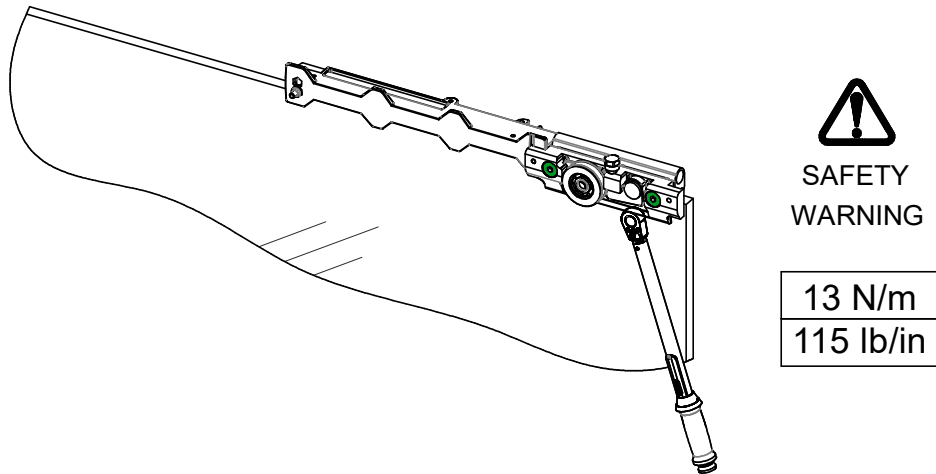
1



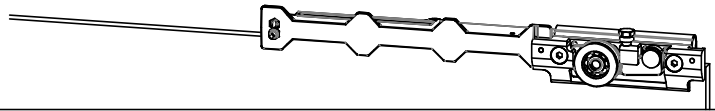
2



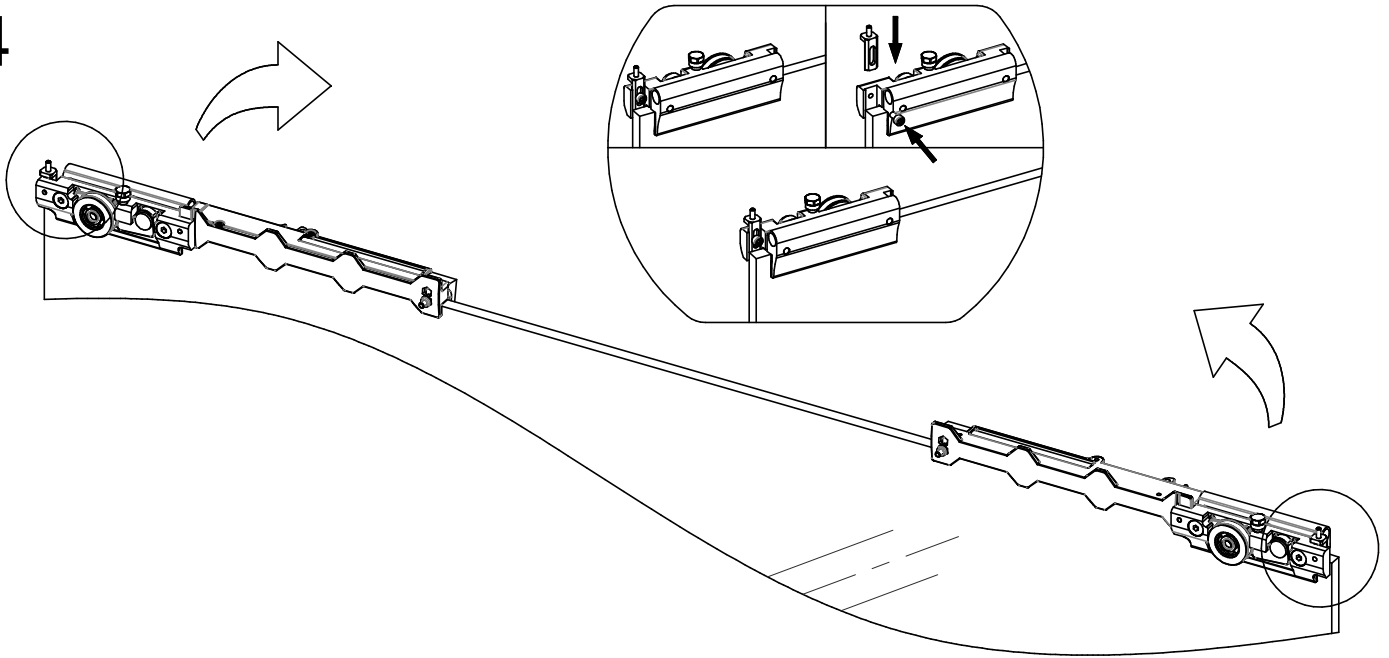
3



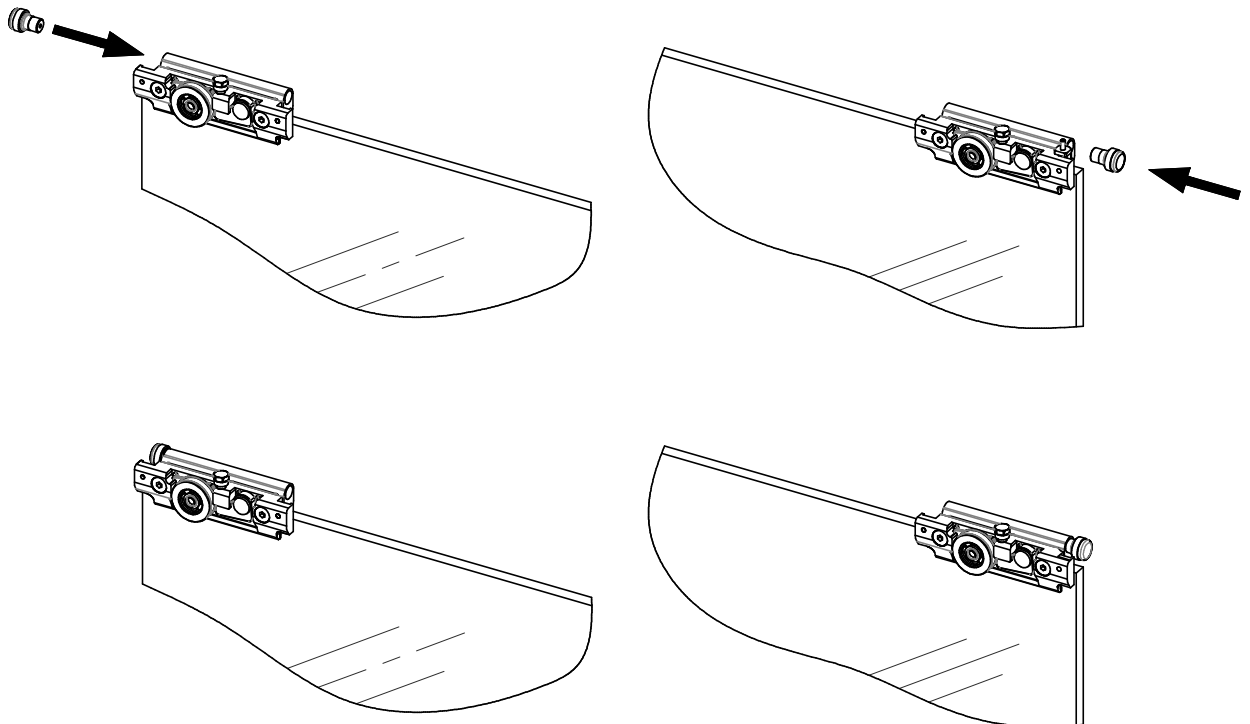
VERSIONE CON SOFT CLOSE
VERSION WITH SOFT CLOSE



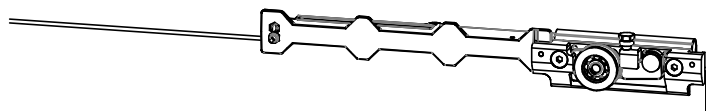
4



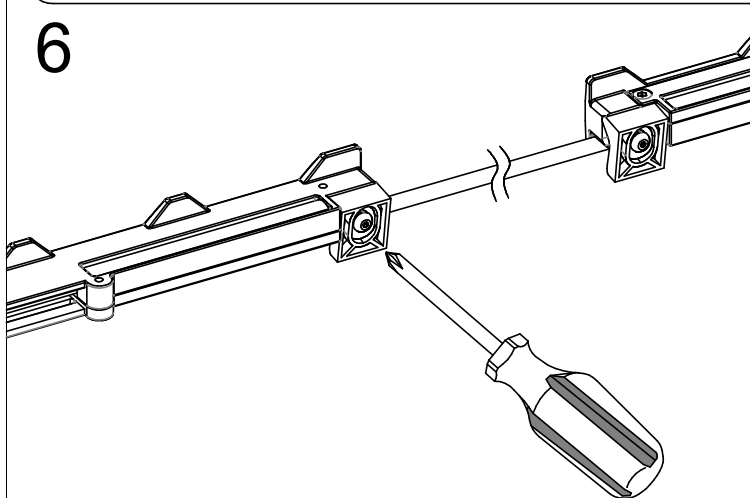
5



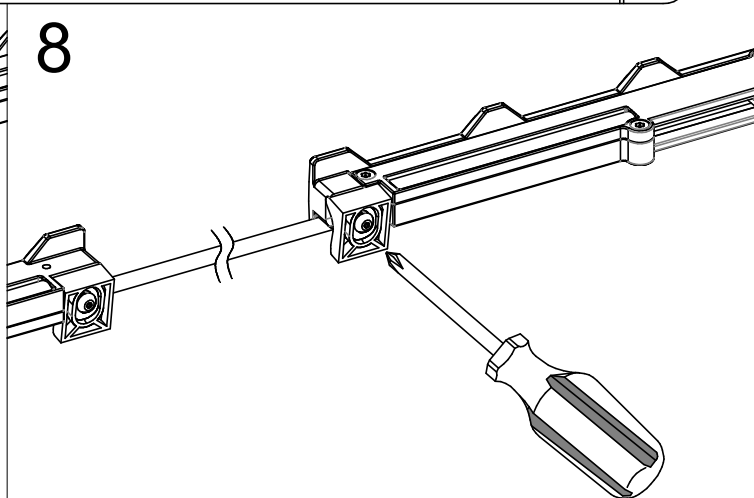
VERSIONE CON SOFT CLOSE
VERSION WITH SOFT CLOSE



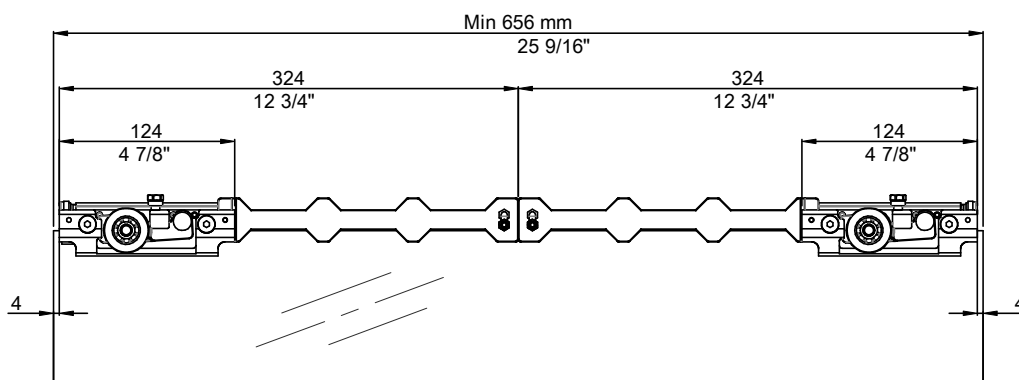
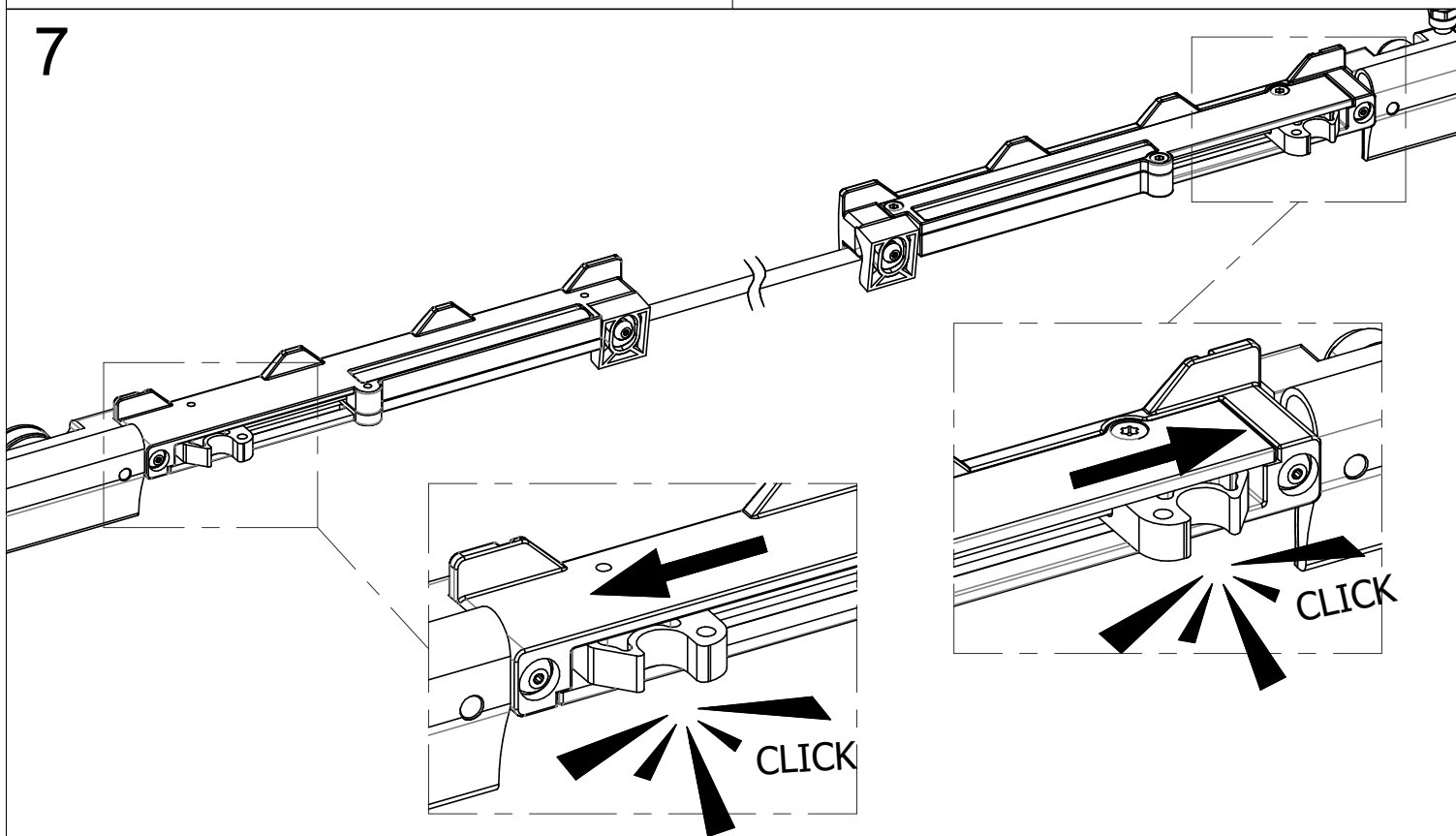
6



8



7



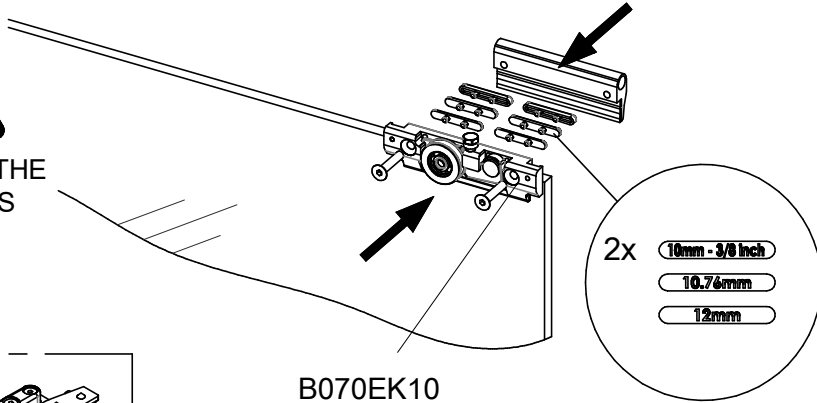
VERSIONE SENZA SOFT CLOSE
VERSION WITHOUT SOFT CLOSE



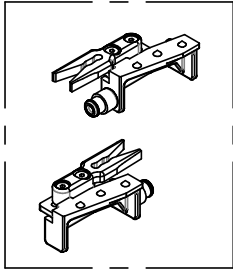
1



CLEAN THE
GLASS



B070EK10



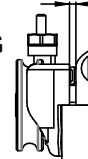
B150EK3NN



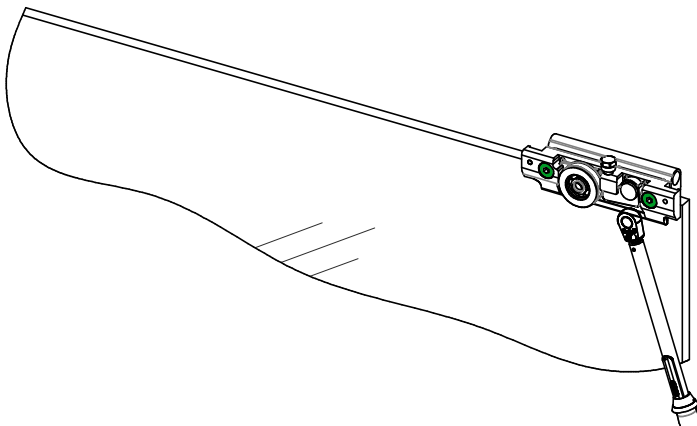
SAFETY
WARNING

2mm->10mm
3mm->10.76mm
4mm->12mm

1/16"->3/8"
1/8"->7/16"
3/16"->1/2"



2



SAFETY
WARNING

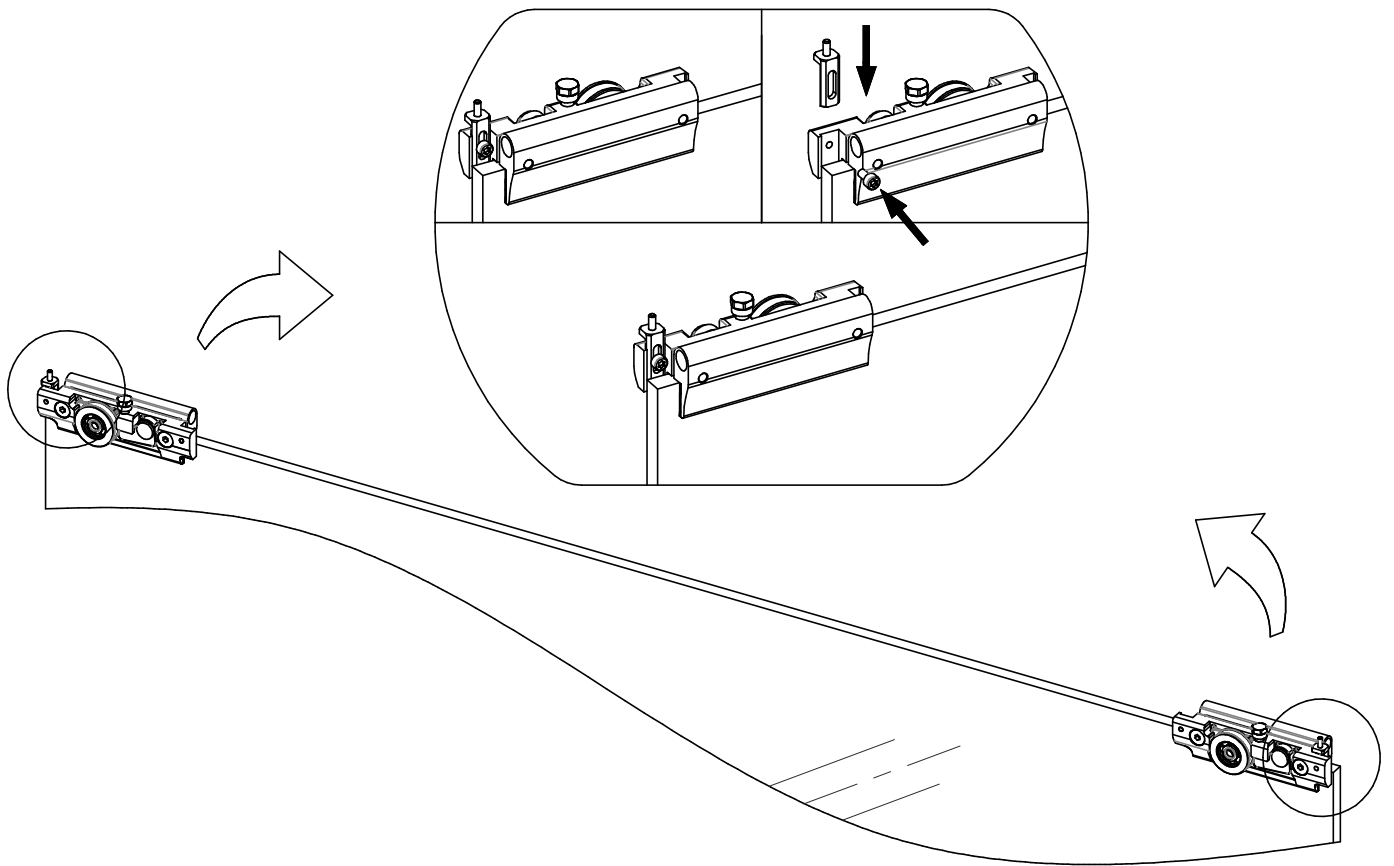
13 N/m

115 lb/in

VERSIONE SENZA SOFT CLOSE
VERSION WITHOUT SOFT CLOSE



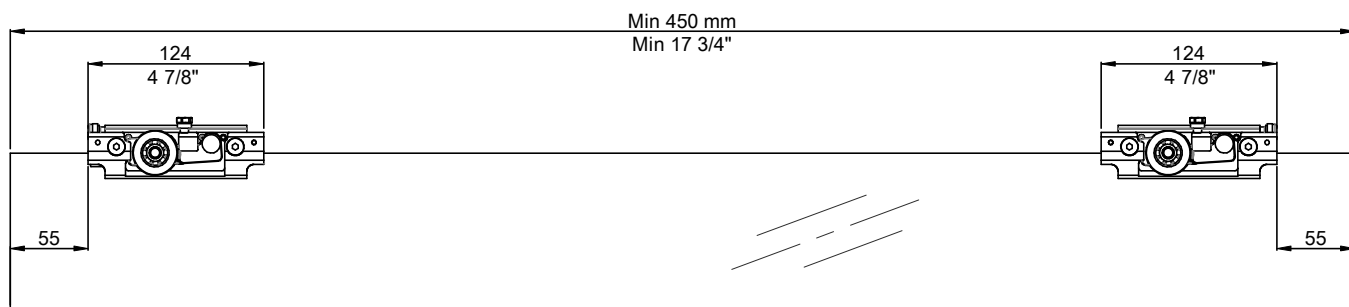
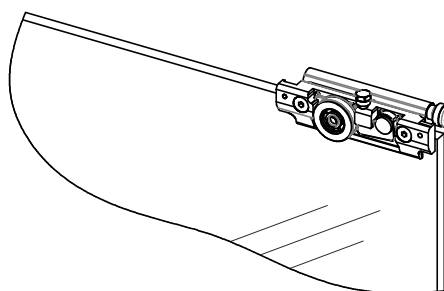
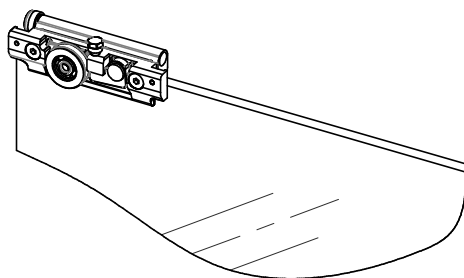
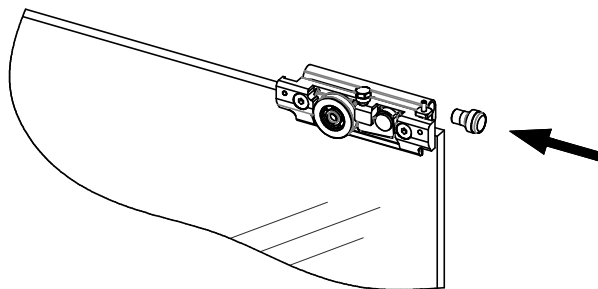
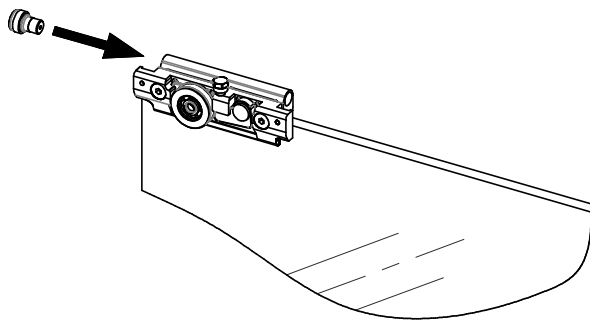
3



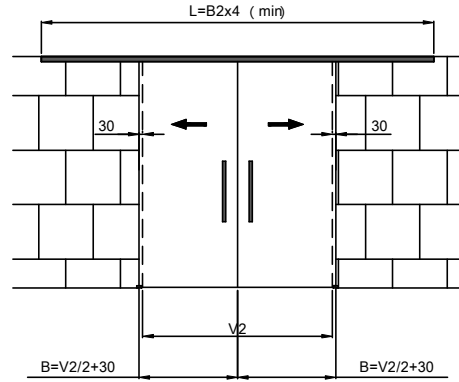
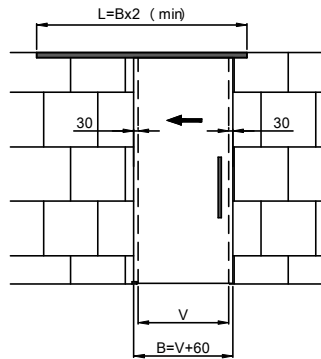
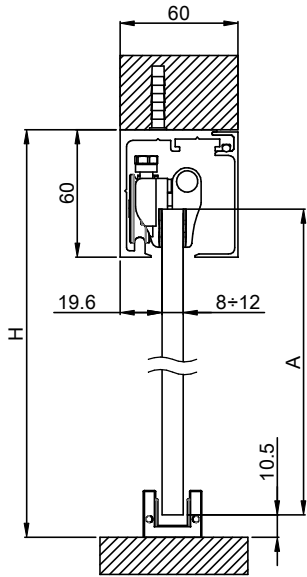
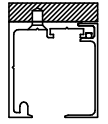
VERSIONE SENZA SOFT CLOSE
VERSION WITHOUT SOFT CLOSE



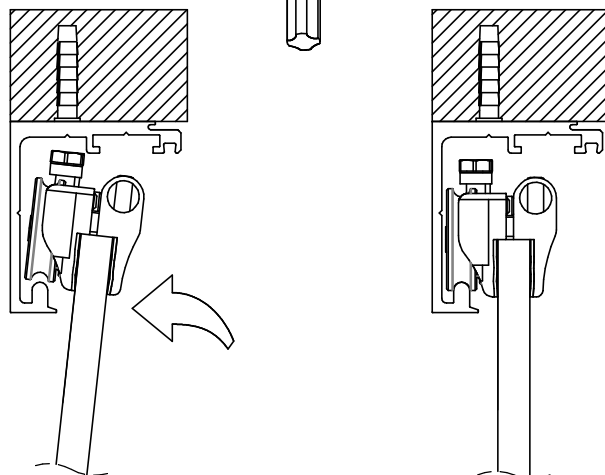
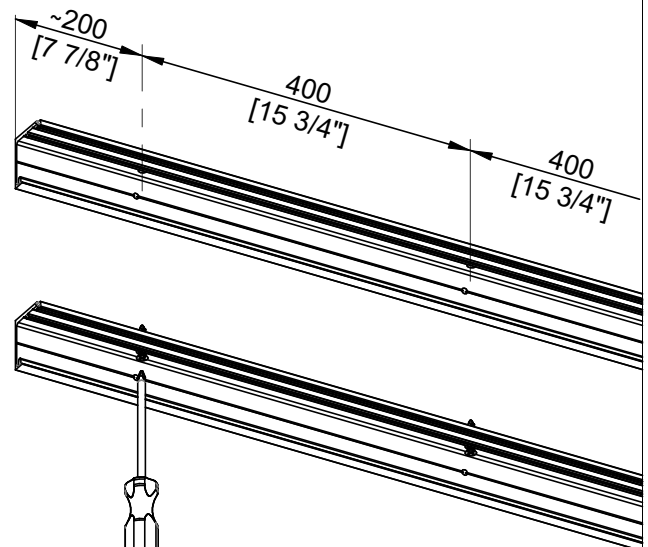
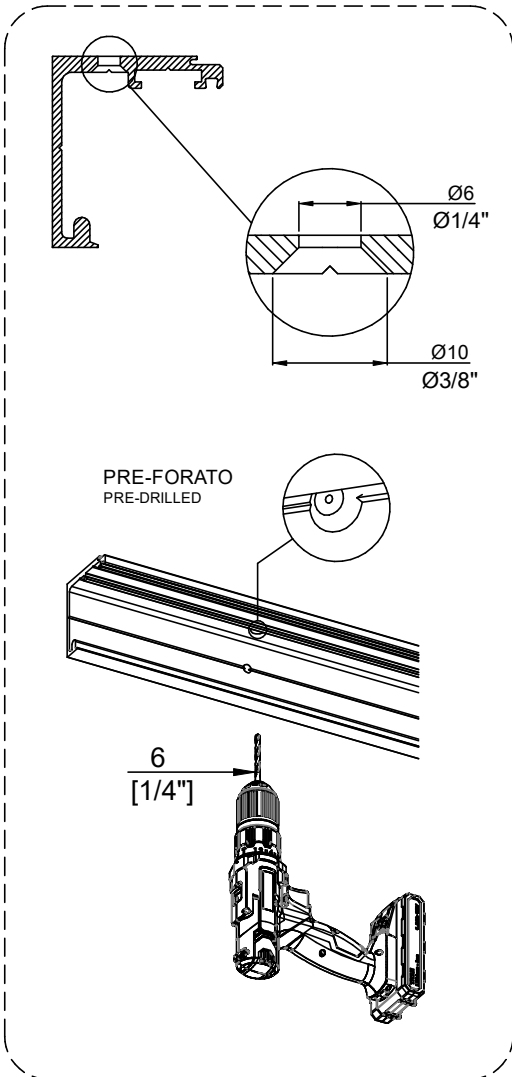
4



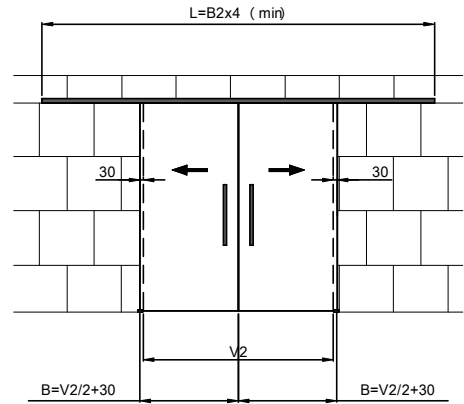
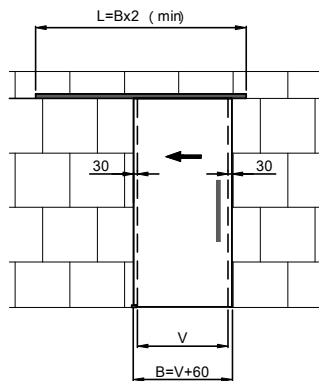
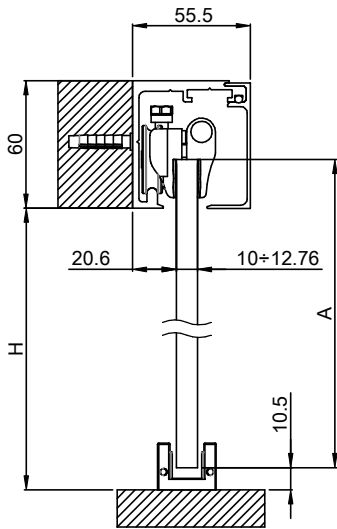
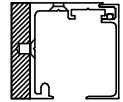
MONTAGGIO A SOFFITTO CEILING MOUNTING



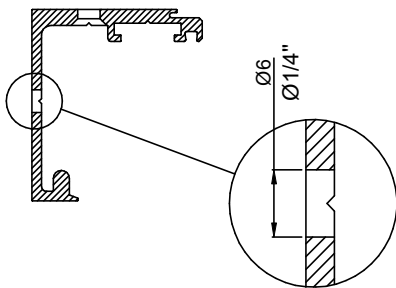
H	Altezza soffitto [Ceiling height]	L	Lunghezza minima del binario [Length of track]
A	Altezza del vetro [Glass Height] H - 48 H - 1 7/8"	V	Larghezza in luce dell'apertura [Clear Opening Height]
		B	Larghezza del vetro [Glass Width]



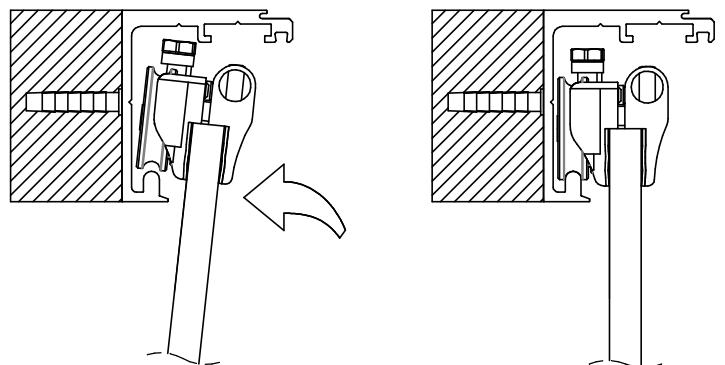
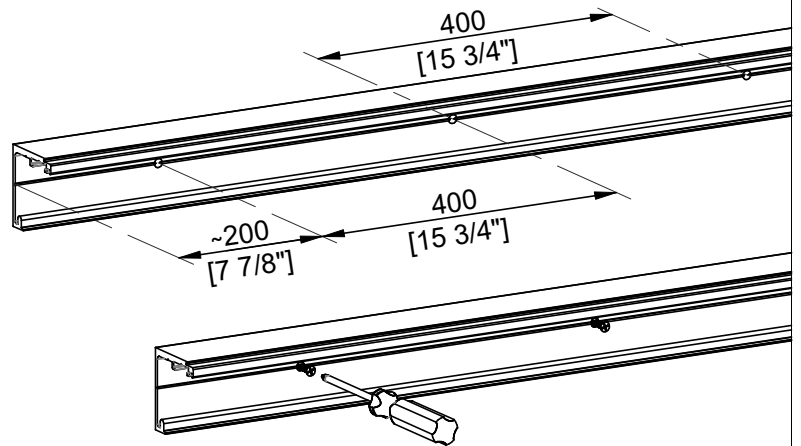
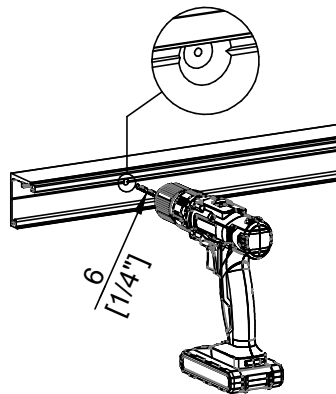
MONTAGGIO A PARETE WALL MOUNTING



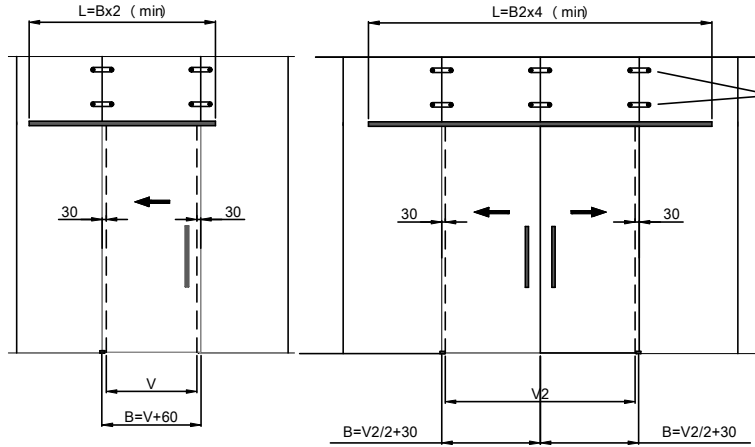
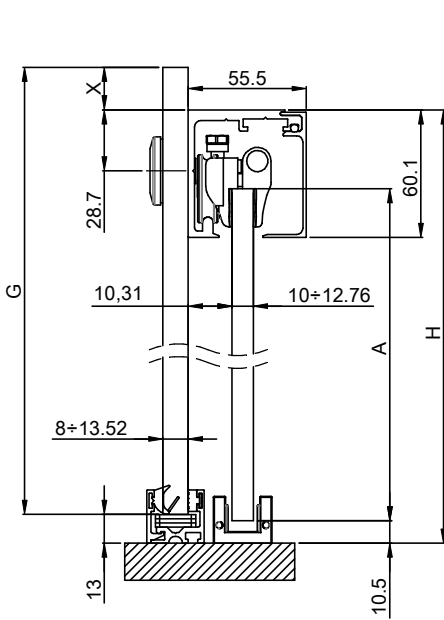
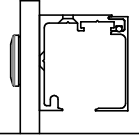
H	Altezza soffitto [Ceiling height]	L	Lunghezza minima del binario [Length of track]
A	Altezza del vetro [Glass Height]	V	Larghezza in luce dell'apertura [Clear Opening Height]
	H + 12 H + 1/2"	B	Larghezza del vetro [Glass Width]
			V + 1/2"



PRE-FORATO
PRE-DRILLED



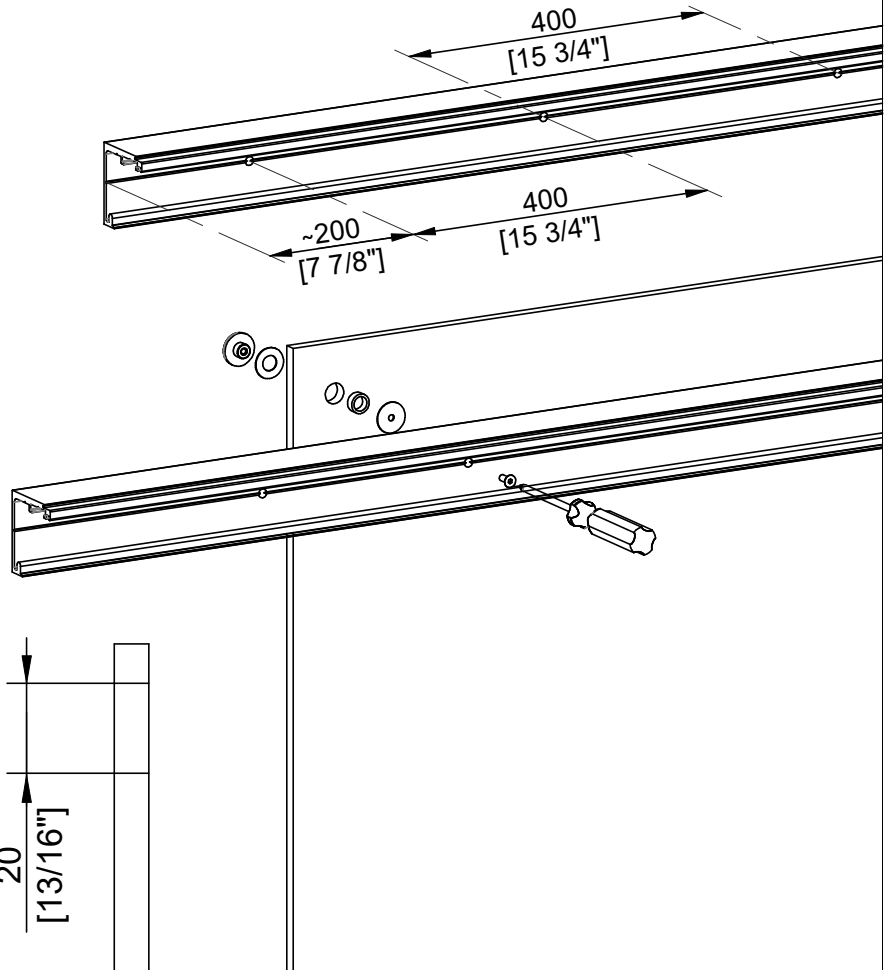
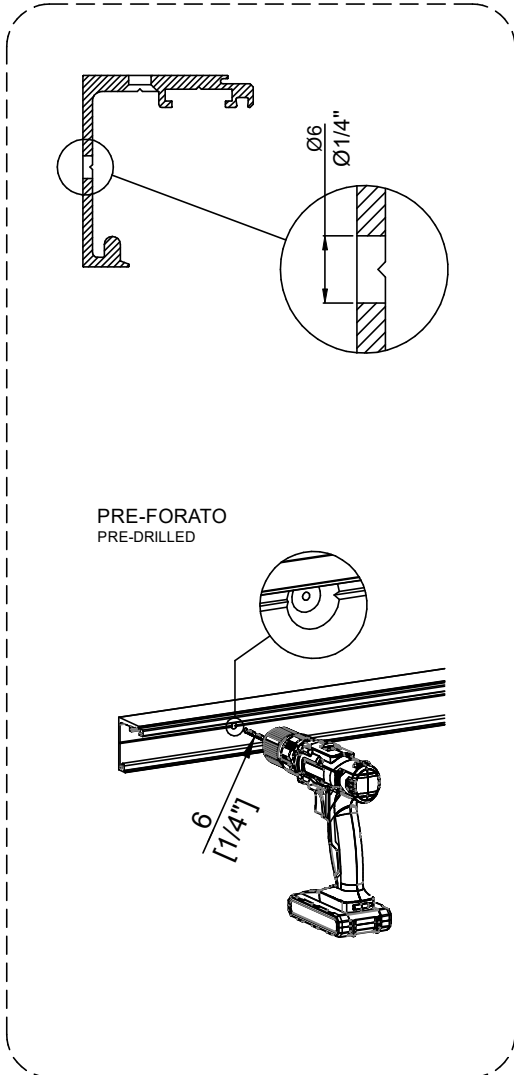
MONTAGGIO SU VETRO FISSO MOUNTING ON FIXED GLASS



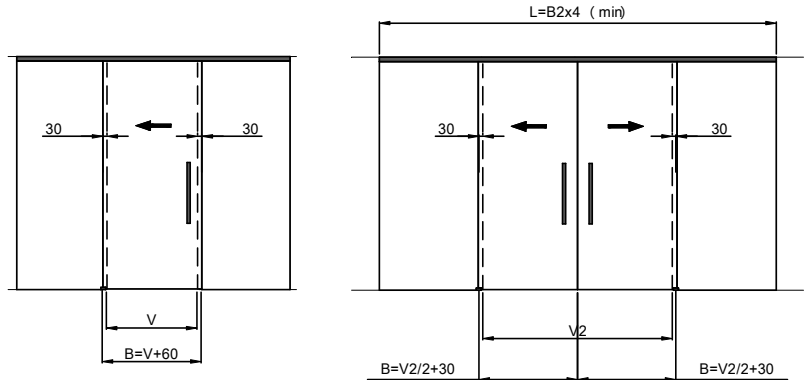
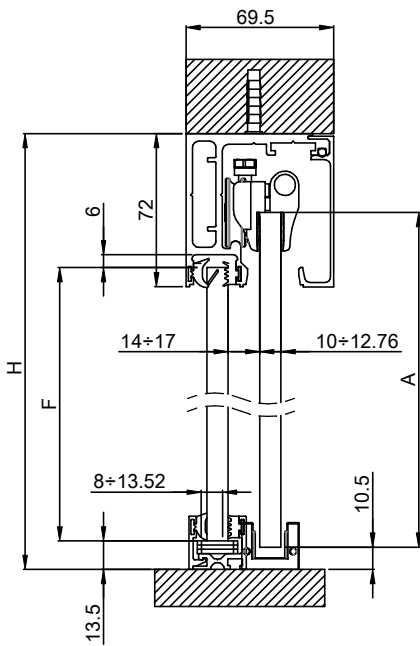
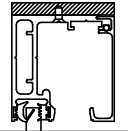
E' possibile usare il 02 2820 180° per sostenere il vetro

02 2820 180° can be used to support the glass

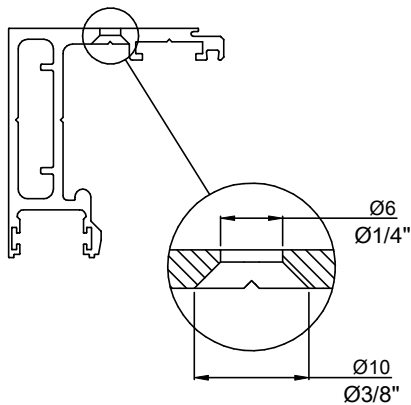
G	Altezza vetro fisso [Fixed Glass Height]	$H + X - 13$ [$H + X - 1/2"$]	L	Lunghezza minima del binario [Length of track]
A	Altezza del vetro [Glass Height]	$H - 48$ [$H - 1 7/8"$]	V	Larghezza in luce dell'apertura [Clear Opening Height]
H	Altezza soffitto [Ceiling height]		B	Larghezza del vetro [Glass Width]



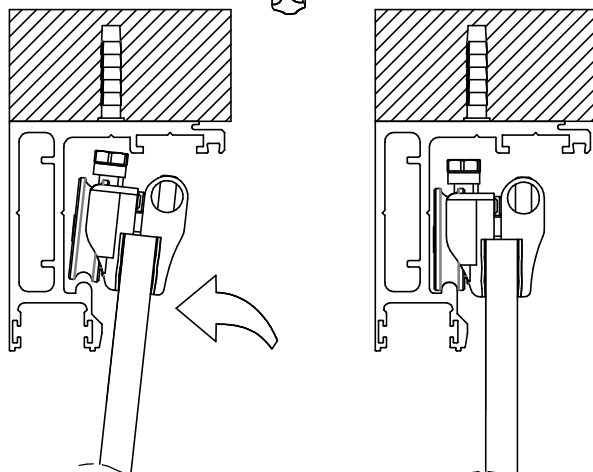
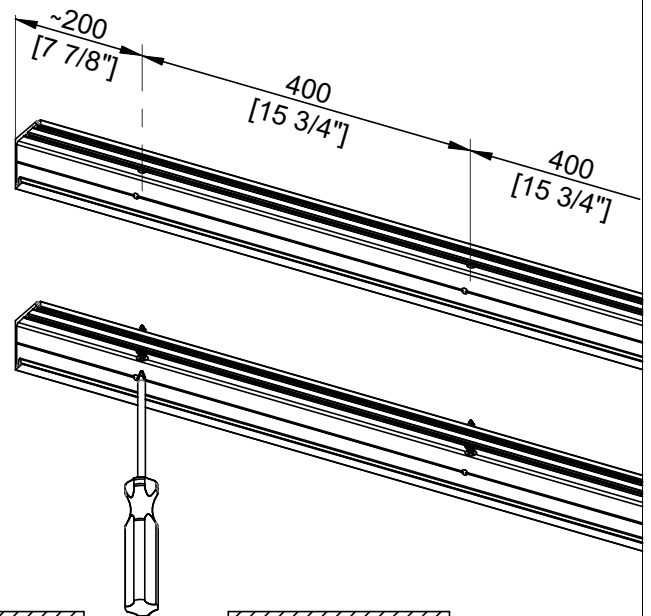
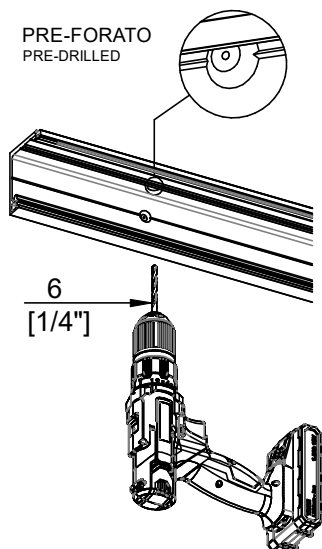
MONTAGGIO A SOFFITTO CON VETRO FISSO CEILING MOUNTING WITH FIXED GLASS



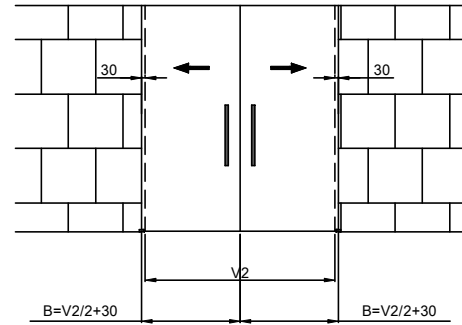
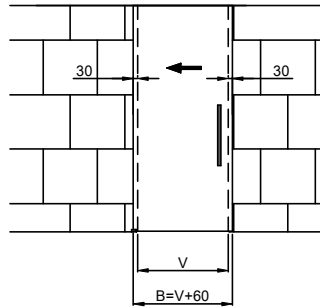
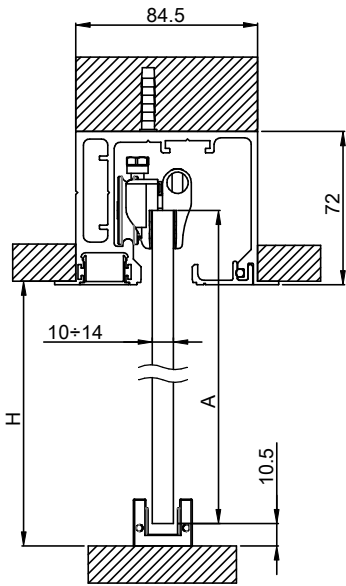
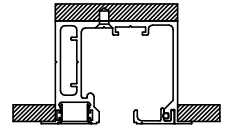
H	Altezza soffitto [Ceiling height]	L	Lunghezza minima del binario [Length of track]
F	Altezza vetro fisso H - 77 [Fixed Glass Height H - 3 1/16"]	V	Larghezza in luce dell'apertura [Clear Opening Height]
A	Altezza del vetro H - 48 [Glass Height H - 1 7/8"]	B	Larghezza del vetro [Glass Width]



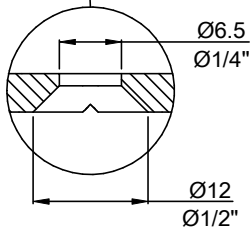
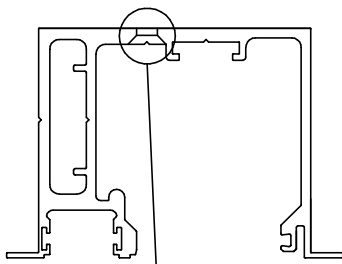
PRE-FORATO
PRE-DRILLED



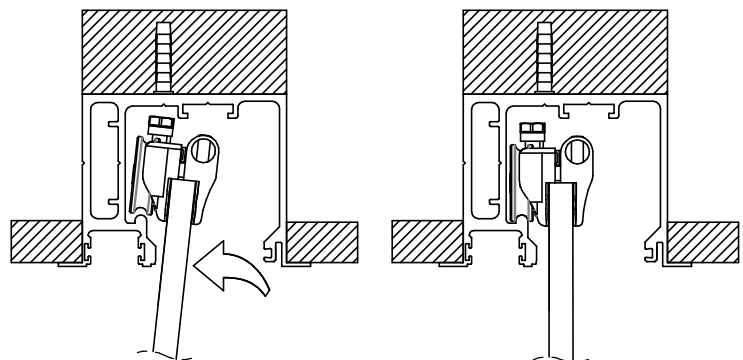
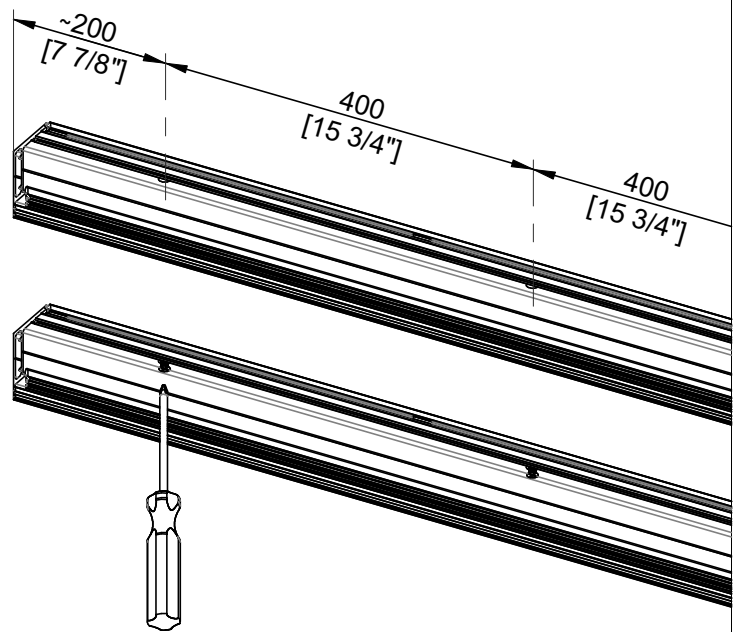
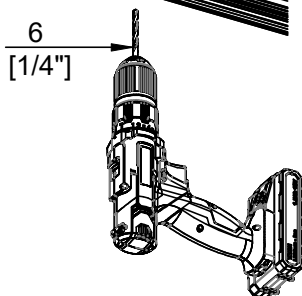
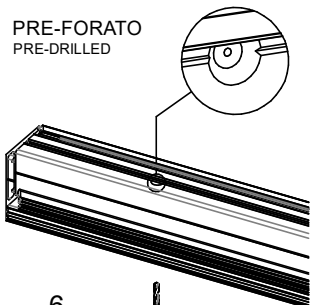
MONTAGGIO A FALSO SOFFITTO FALSE CEILING MOUNTING



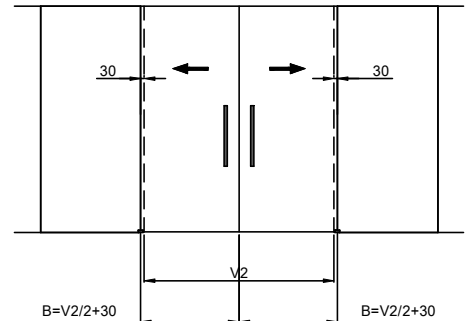
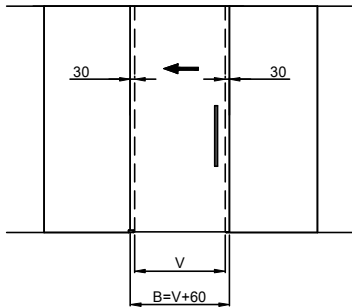
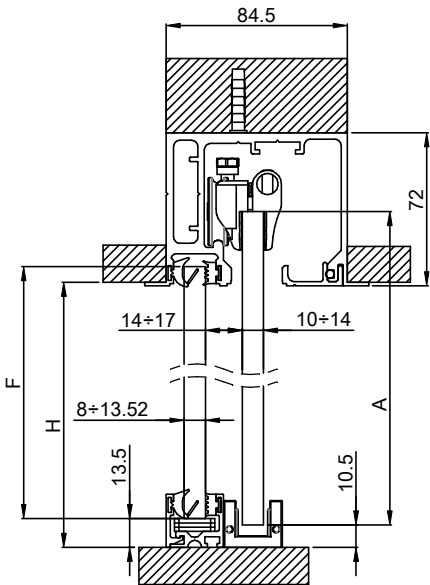
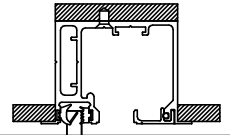
H	Altezza soffitto [Ceiling height]	L	Lunghezza minima del binario [Length of track]
A	Altezza del vetro [Glass Height]	V	Larghezza in luce dell'apertura [Clear Opening Height]
	$H + 23$ $H + 7/8"$	B	Larghezza del vetro [Glass Width]
			$B = V/2 + 30$



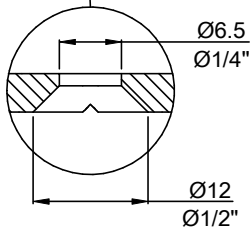
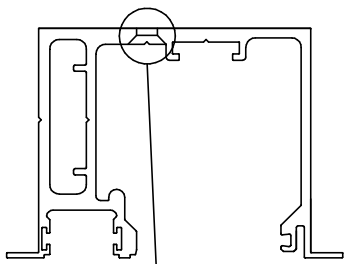
PRE-FORATO
PRE-DRILLED



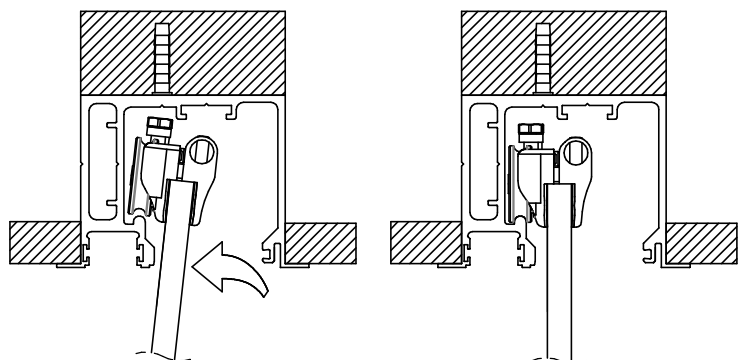
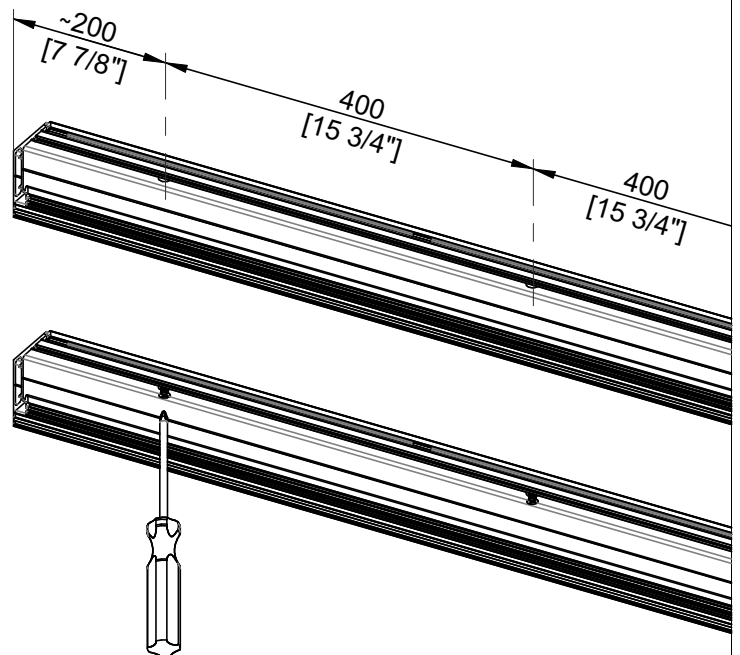
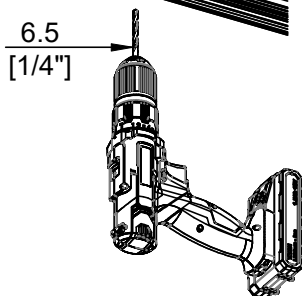
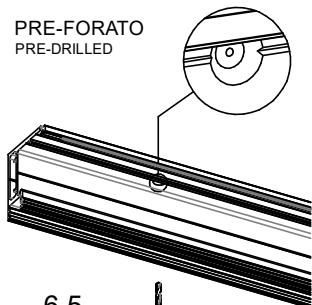
MONTAGGIO A FALSO SOFFITTO CON FISSO FALSE CEILING MOUNTING WITH FIXED



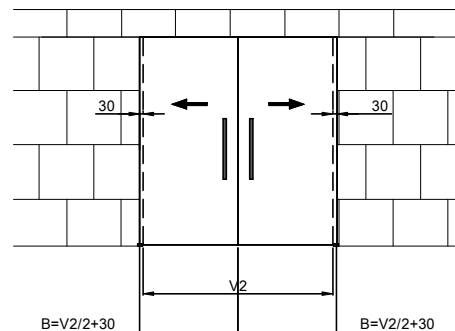
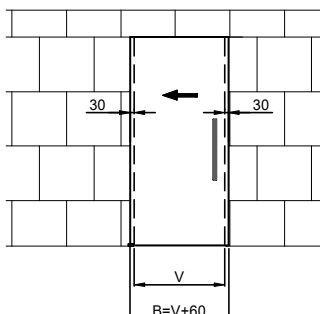
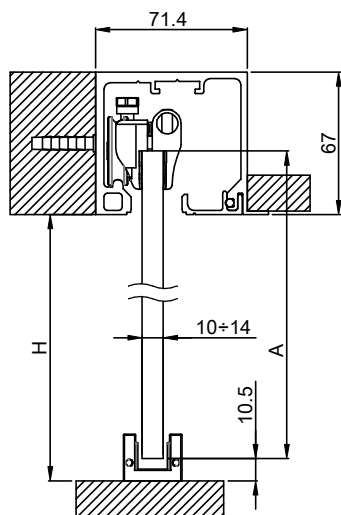
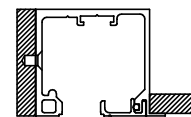
F	Altezza vetro fisso [Fixed Glass Height]	$H - 6$ $H - 1/4"$	L	Lunghezza minima del binario [Length of track]
H	Altezza soffitto [Ceiling height]		V	Larghezza in luce dell'apertura [Clear Opening Height]
A	Altezza del vetro [Glass Height]	$H + 23$ $H + 7/8"$	B	Larghezza del vetro [Glass Width]



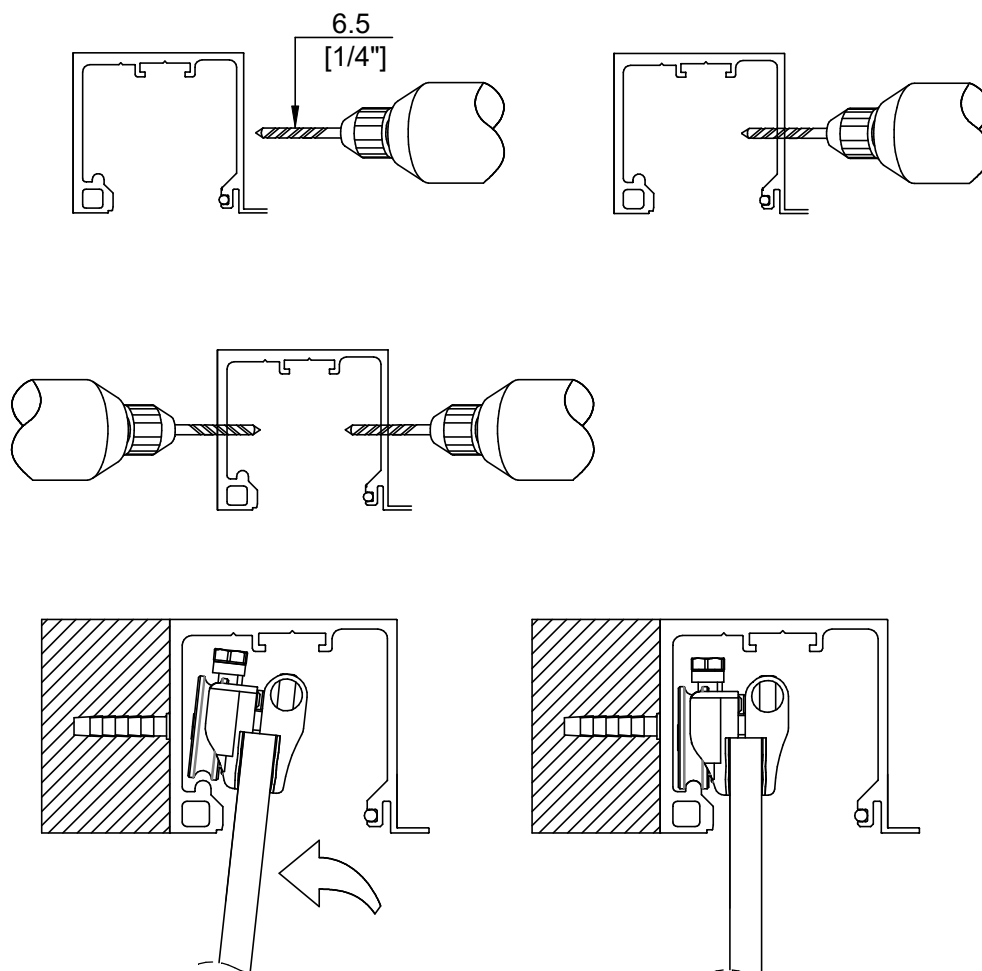
PRE-FORATO
PRE-DRILLED



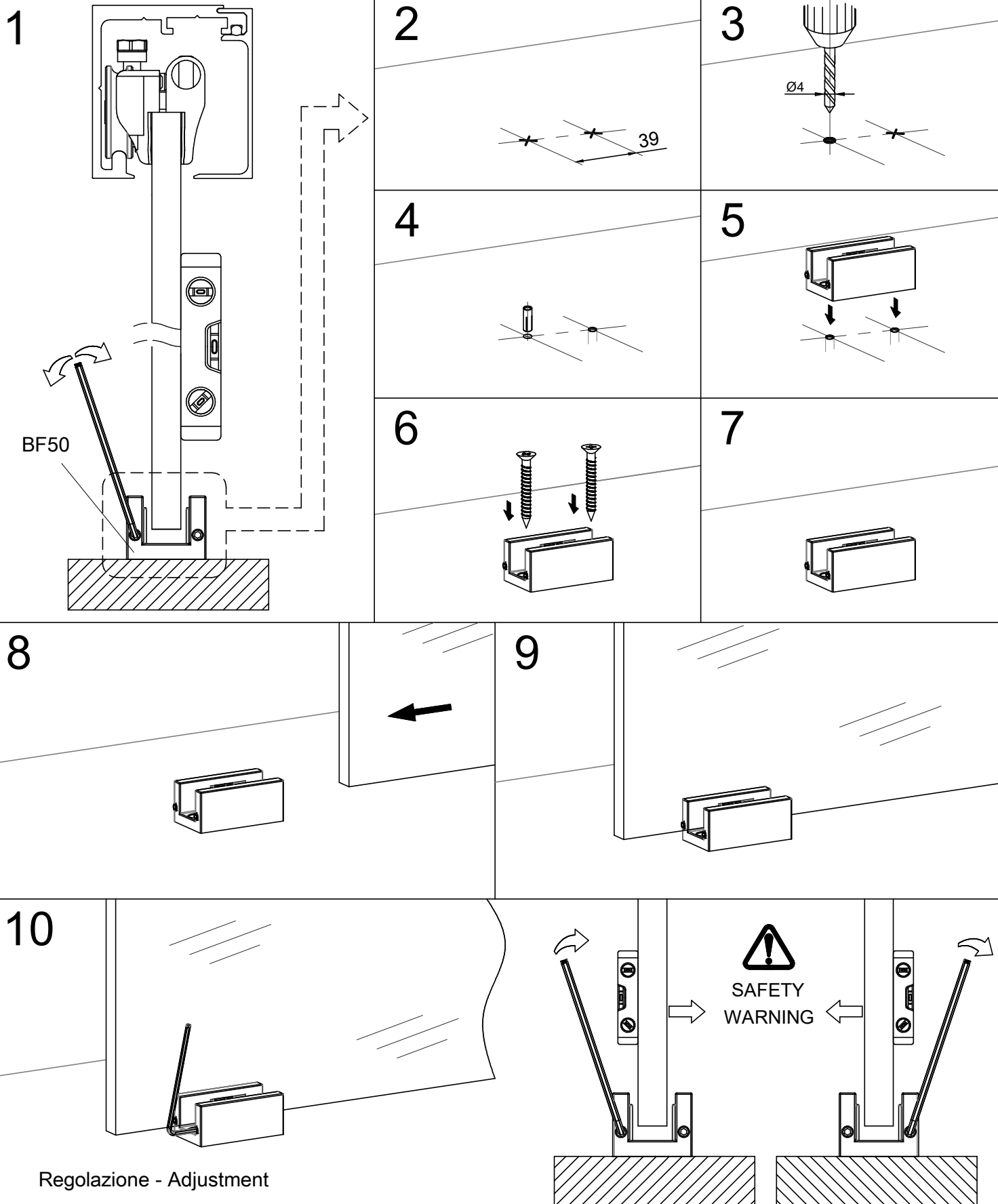
MONTAGGIO A PARETE CON FALSO SOFFITTO WALL MOUNTING WITH FALSE CEILING



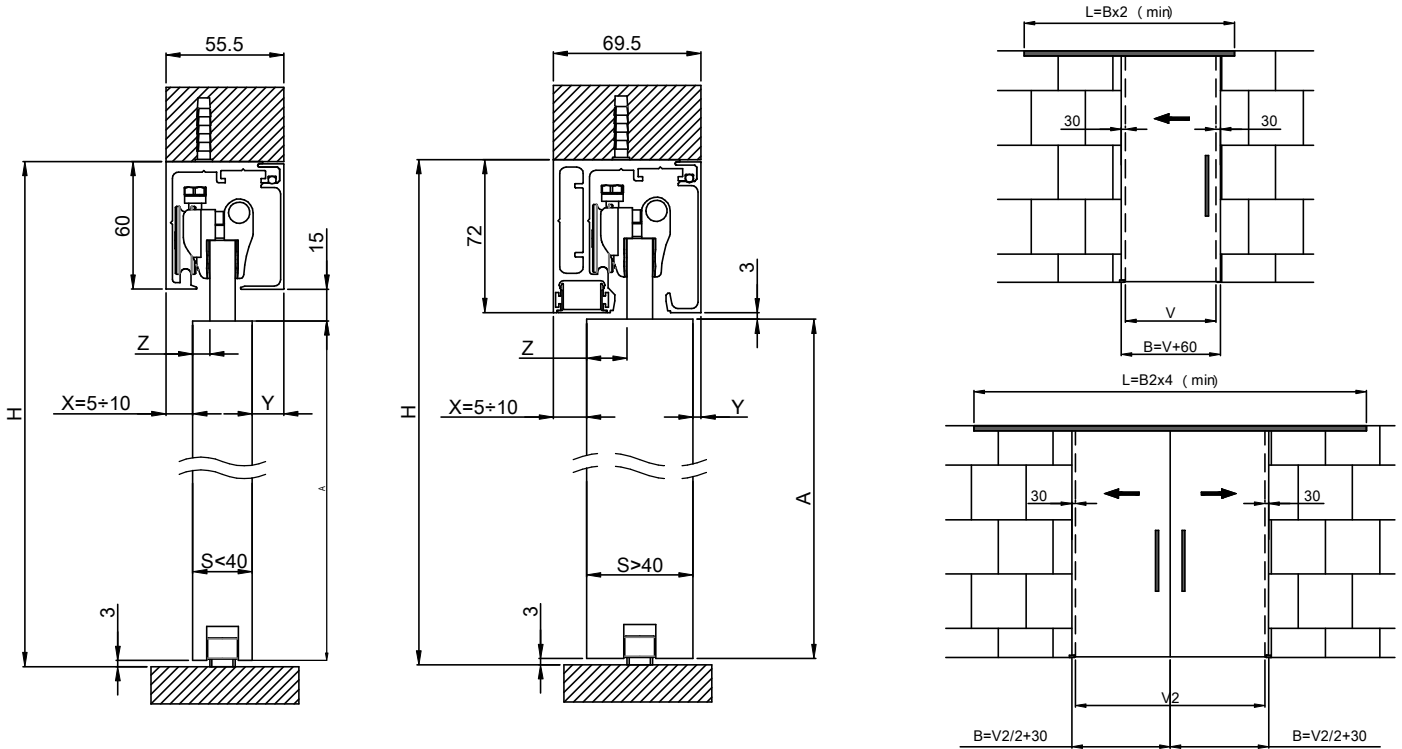
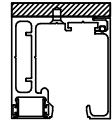
H	Altezza soffitto [Ceiling height]	L	Lunghezza minima del binario [Length of track]
A	Altezza del vetro [Glass Height]	V	Larghezza in luce dell'apertura [Clear Opening Height]
	$H + 19$ $H + 3/4"$	B	Larghezza del vetro [Glass Width]
			$B = V + 60$
			$B = V2/2 + 30$



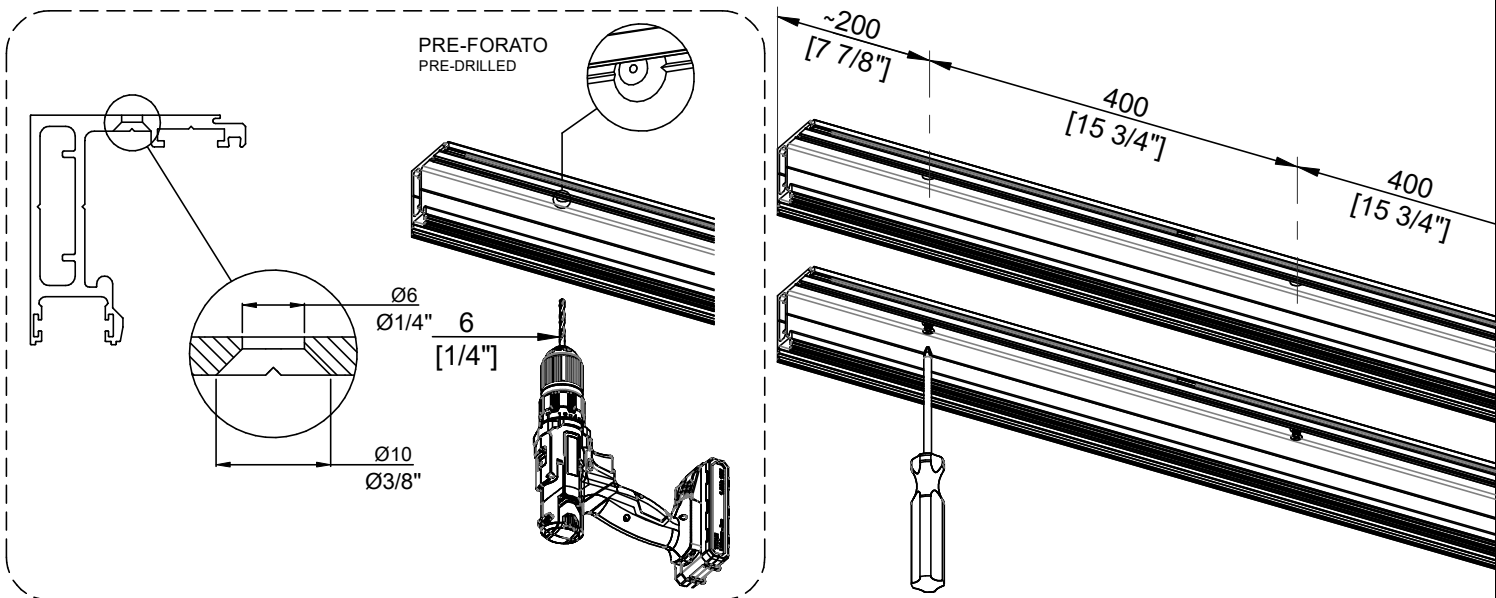
VERSIONE CON PORTE IN VETRO
VERSION WITH GLASS DOORS



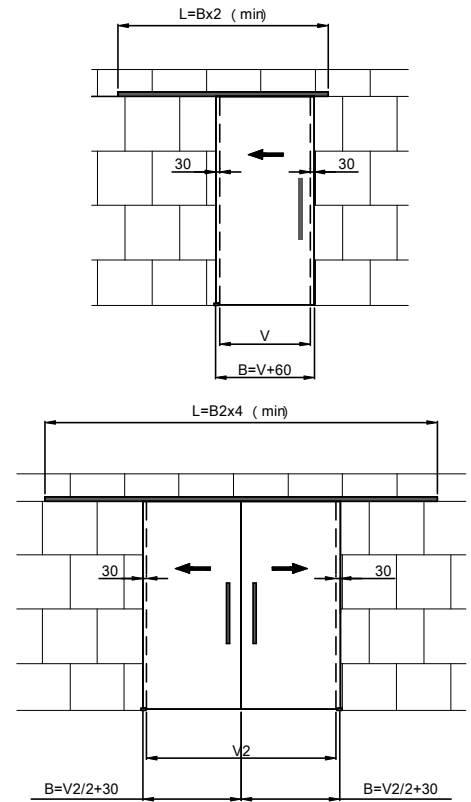
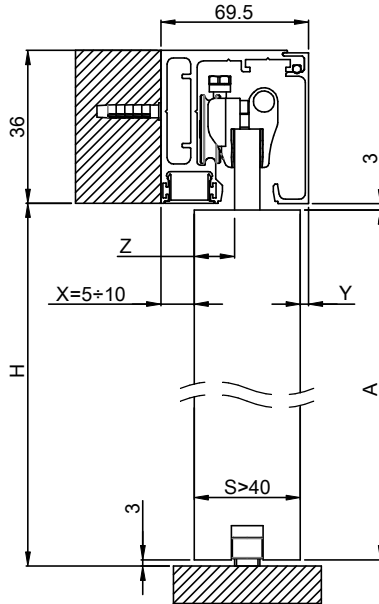
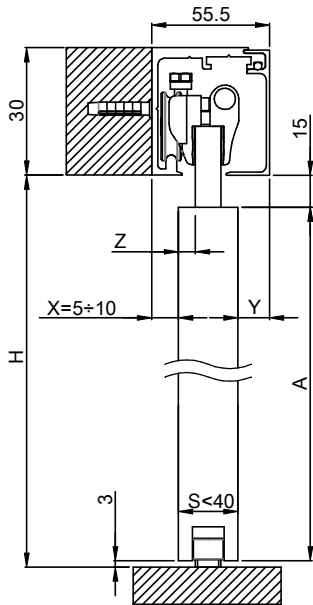
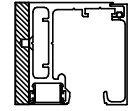
MONTAGGIO A SOFFITTO PORTA IN LEGNO CEILING MOUNTING WOODEN DOOR



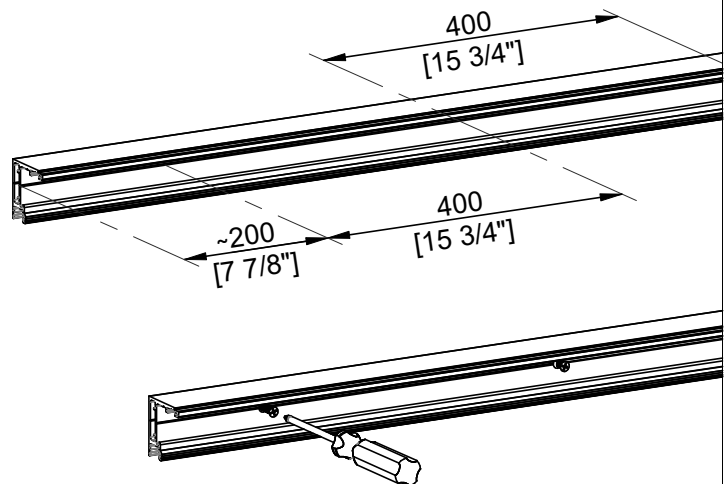
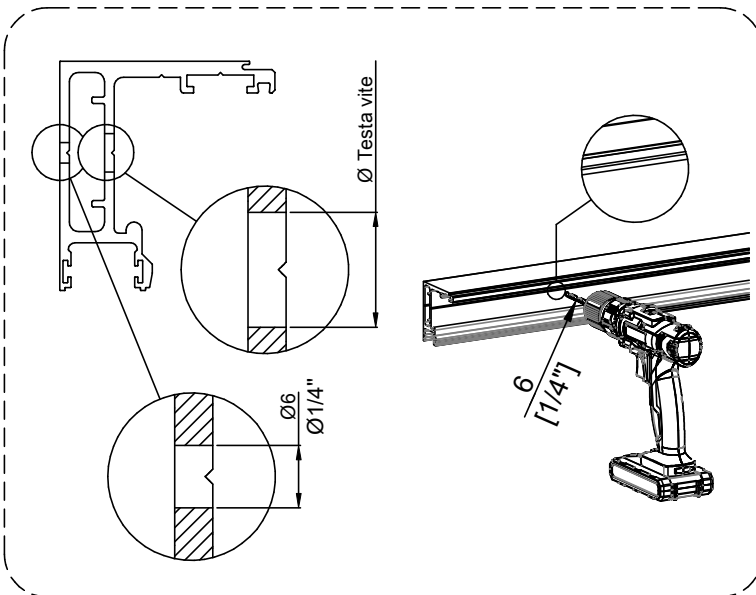
H	Altezza soffitto [Ceiling height]	Y (S<40)	Porta - Profilo 55.5 - X - S [Door - Profile 2 3/8" - X - S]	L	Lunghezza minima del binario [Length of track]
A	Altezza porta [Door Height]	Y (S>40)	Porta - Profilo 69.5 - X - S [Door - Profile 2 3/4" - X - S]	V	Larghezza in luce dell'apertura [Clear Opening Height]
S	Spessore porta [Door thickness]	Z (S<40)	Distanza Fissaggio 20 - X [Fixing distance 13/16" - X]	B	Larghezza del vetro [Glass Width]
X	Distanza porta - muro [Distance from door to wall]	Z (S>40)	Distanza Fissaggio 34 - X [Fixing distance 1 5/16" - X]		



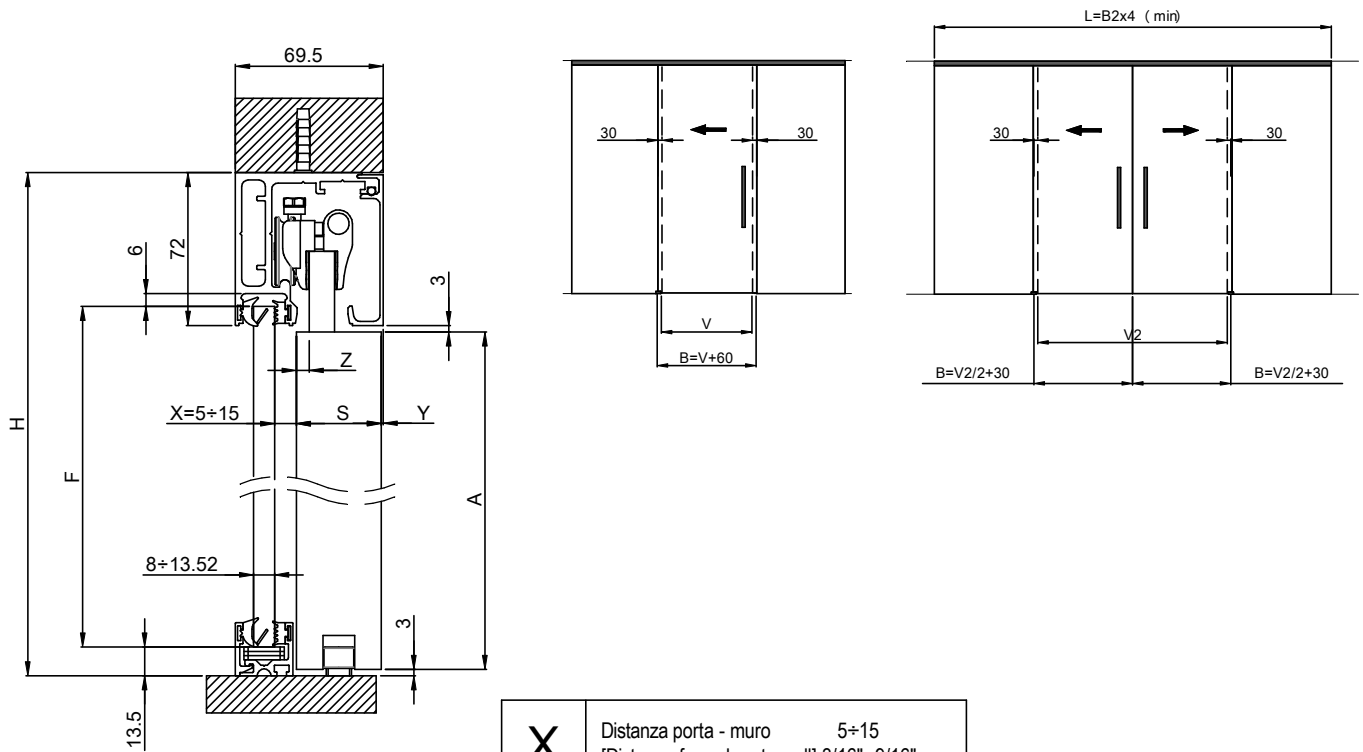
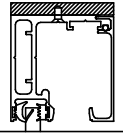
MONTAGGIO A PARETE PORTA IN LEGNO WALL MOUNTING WOODEN DOOR



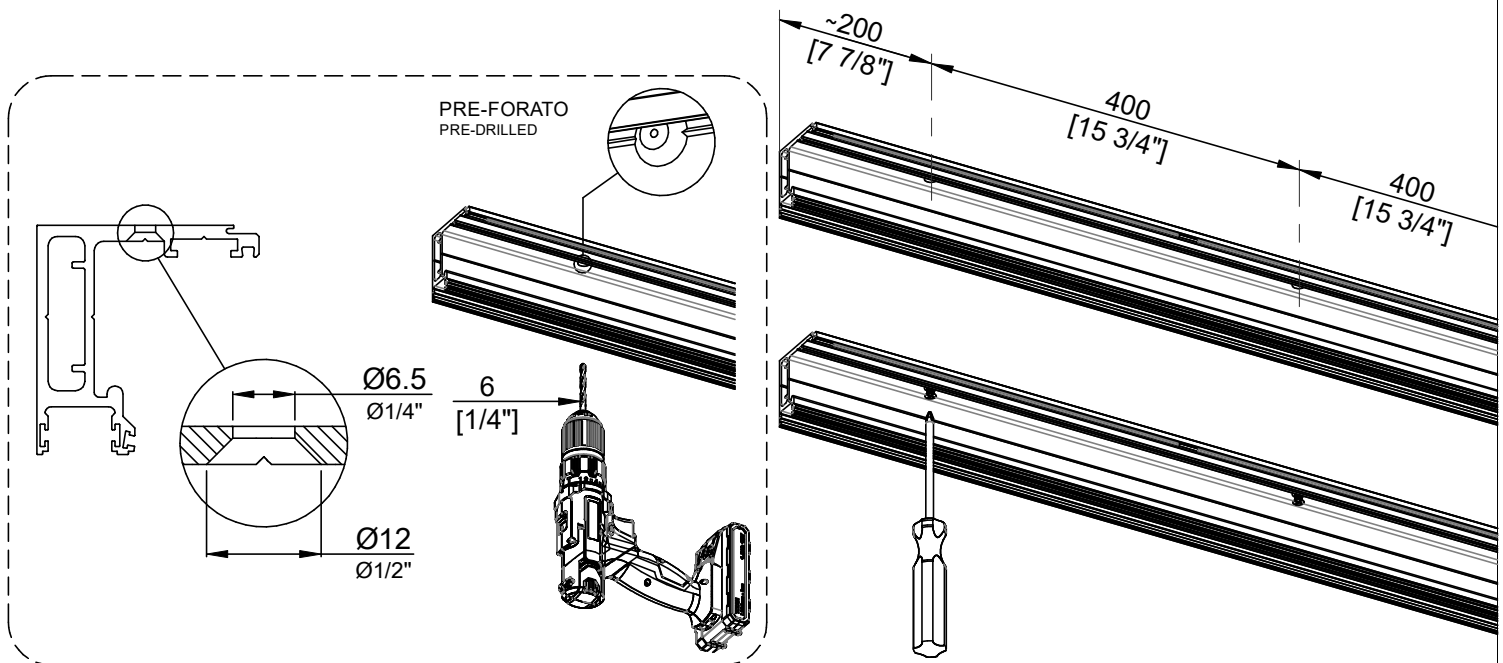
H	Altezza soffitto [Ceiling height]				
A (S<40)	Altezza porta [Door Height]	H - 18 H - 7/16"	Y (S<40)	Porta - Profilo [Door - Profile]	55.5 - X - S 2 3/8" - X - S
A (S>40)	Altezza porta [Door Height]	H - 6 H - 1/4"	Y (S>40)	Porta - Profilo [Door - Profile]	69.5 - X - S 2 3/4" - X - S
S	Spessore porta [Door thickness]		Z (S<40)	Distanza Fissaggio [Fixing distance]	20 - X 13/16" - X
X	Distanza porta - muro [Distance from door to wall]	5±10 3/16"±3/8"	Z (S>40)	Distanza Fissaggio [Fixing distance]	34 - X 1 5/16" - X
				L	Lunghezza minima del binario [Length of track]
				V	Larghezza in luce dell'apertura [Clear Opening Height]
				B	Larghezza del vetro [Glass Width]



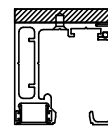
MONTAGGIO A SOFFITTO PORTA IN LEGNO CON FISSO CEILING MOUNTING WOODEN DOOR WITH FIXED



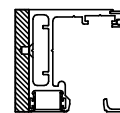
		X	Distanza porta - muro [Distance from door to wall]	5+15 3/16"±9/16"		
H	Altezza soffitto [Ceiling height]	Y	Porta - Profilo [Door - Profile]	69.5 - X - S 2 3/4" - X - S	L	Lunghezza minima del binario [Length of track]
F	Altezza vetro fisso [Fixed Glass Height]	Y	Distanza Fissaggio [Fixing distance]	15 - X 9/16" - X	V	Larghezza in luce dell'apertura [Clear Opening Height]
A	Altezza del vetro [Glass Height]	S	Spessore porta [Door thickness]		B	Larghezza del vetro [Glass Width]



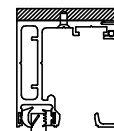
MONTAGGIO A SOFFITTO PORTA IN LEGNO
CEILING MOUNTING WOODEN DOOR



MONTAGGIO A PARETE PORTA IN LEGNO
WALL MOUNTING WOODEN DOOR

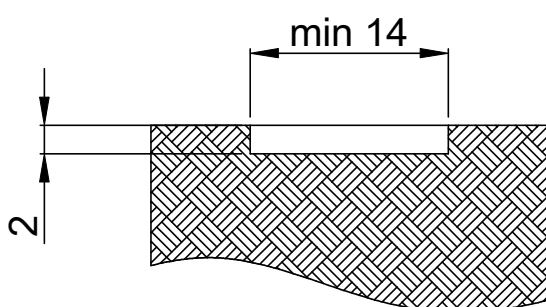


MONTAGGIO A SOFFITTO PORTA IN LEGNO CON FISSO
CEILING MOUNTING WOODEN DOOR WITH FIXED



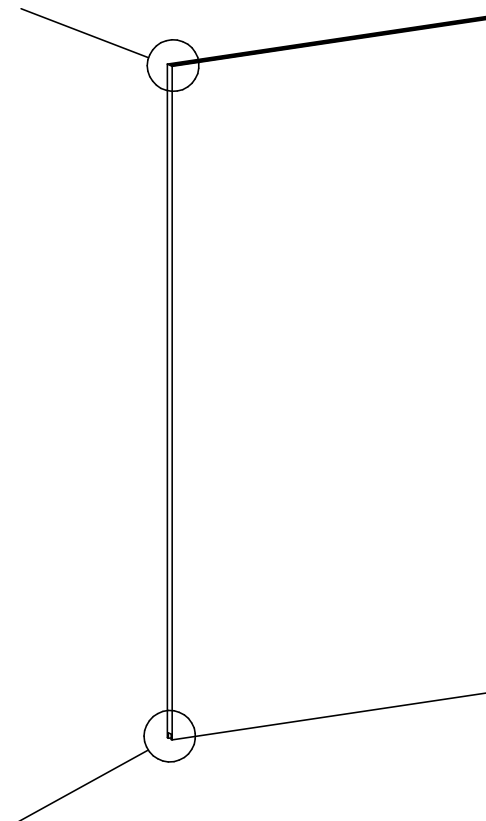
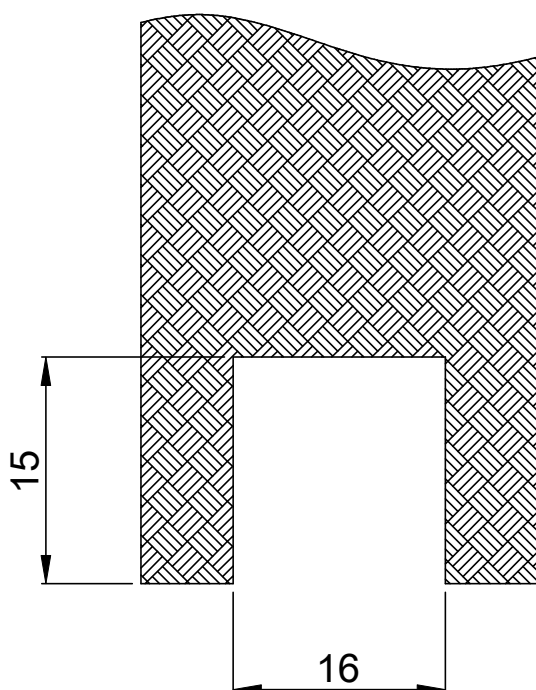
Dimensione per
sede superiore
aggancio barre

Dimension for upper
seat to hook bars

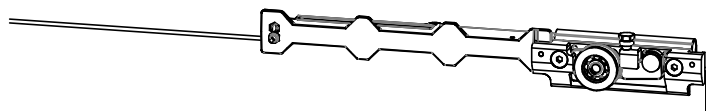


Dimensione per sede
inferiore guida a terra

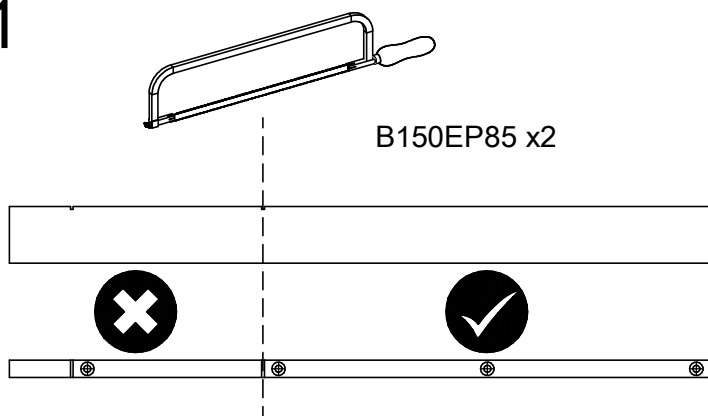
Dimension for lower
ground guide seat



VERSIONE CON SOFT CLOSE VERSION WITH SOFT CLOSE

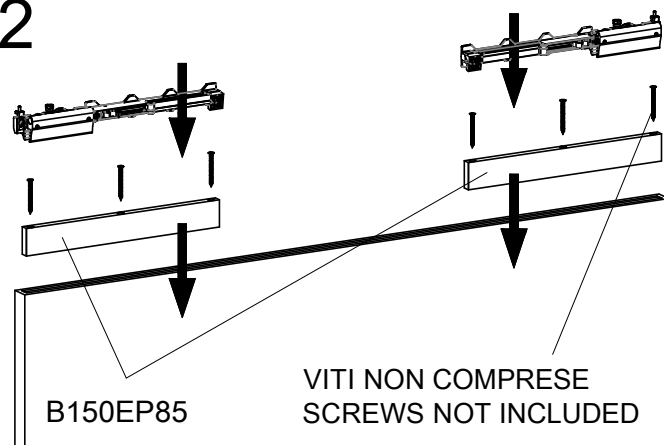


1



B150EP85 x2

2



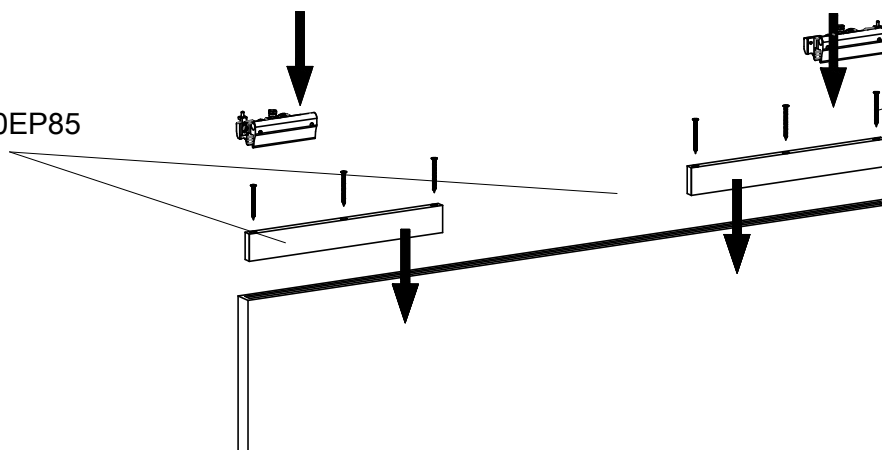
B150EP85

VITI NON COMPRESSE
SCREWS NOT INCLUDED

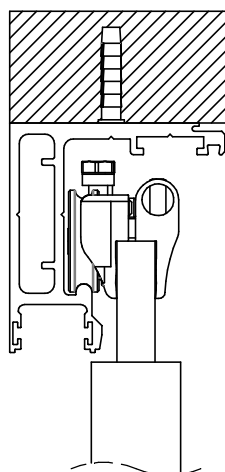
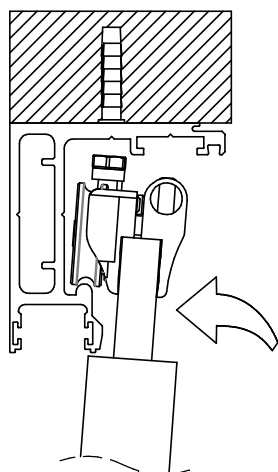
VERSIONE SENZA SOFT CLOSE VERSION WITHOUT SOFT CLOSE



B150EP85

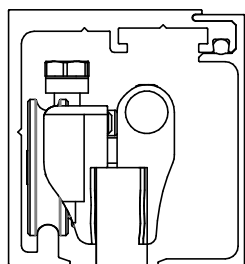


VITI NON COMPRESSE
SCREWS NOT INCLUDED



VERSIONE CON PORTE IN LEGNO
VERSION WITH WOODEN DOORS

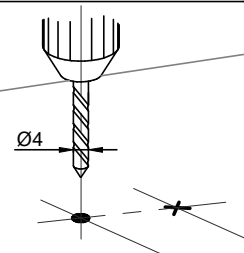
1



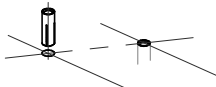
2



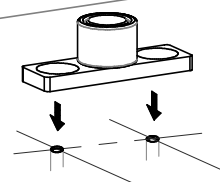
3



4



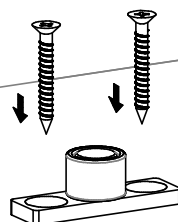
5



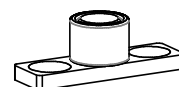
B150EP85



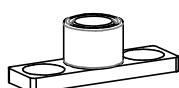
6



7



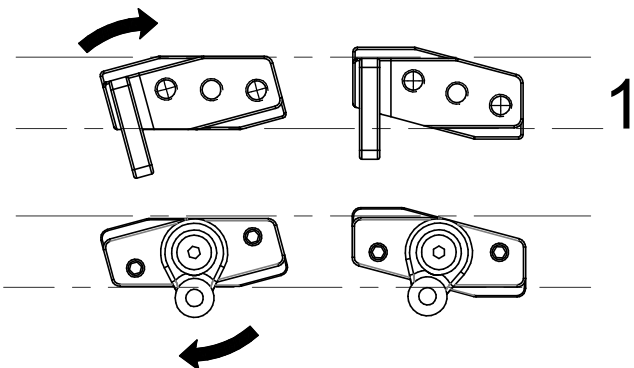
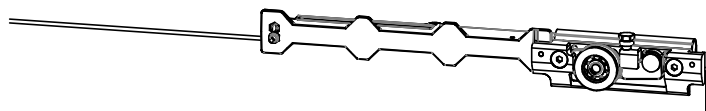
8



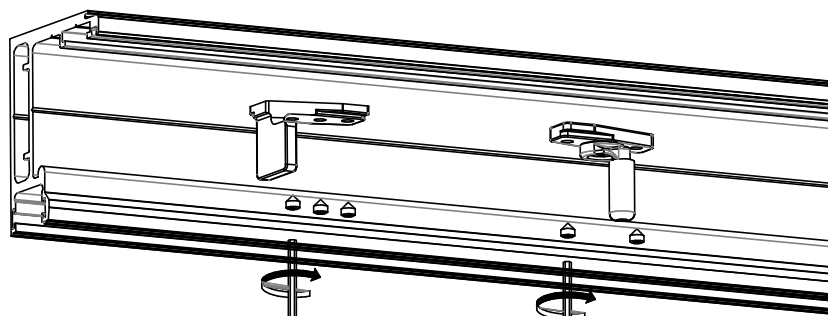
9



VERSIONE CON SOFT CLOSE
VERSION WITH SOFT CLOSE

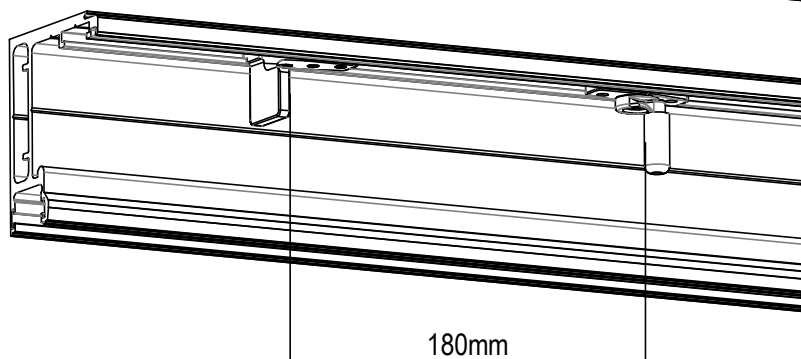


1



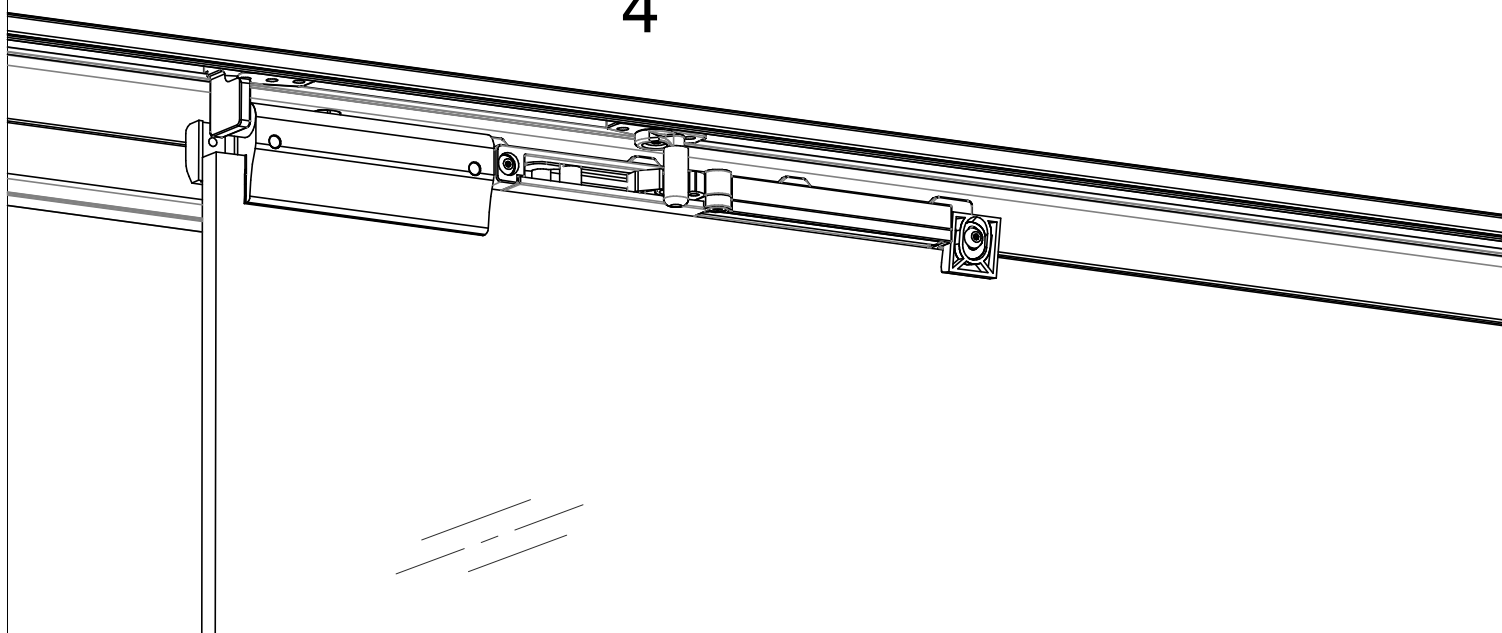
2

3



180mm

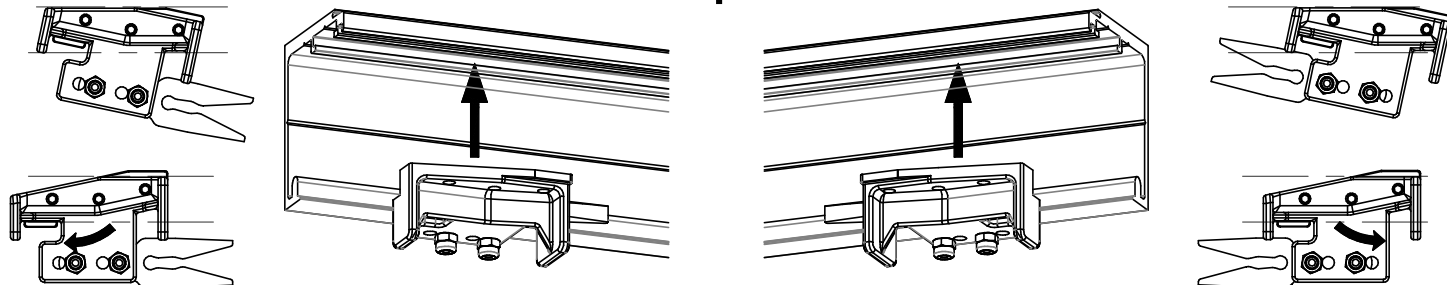
4



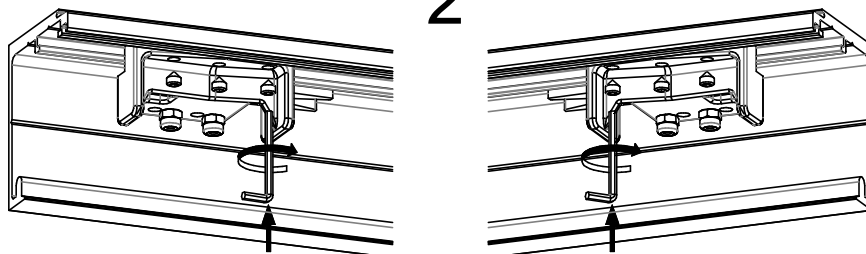
VERSIONE SENZA SOFT CLOSE
VERSION WITHOUT SOFT CLOSE



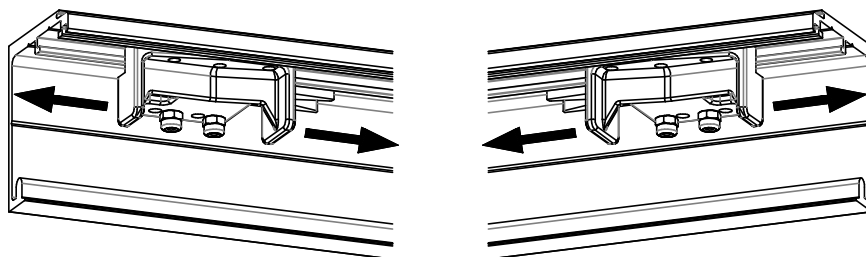
1



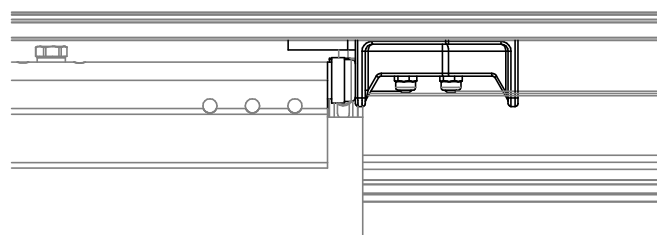
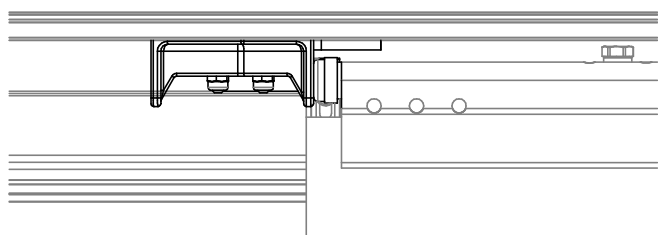
2



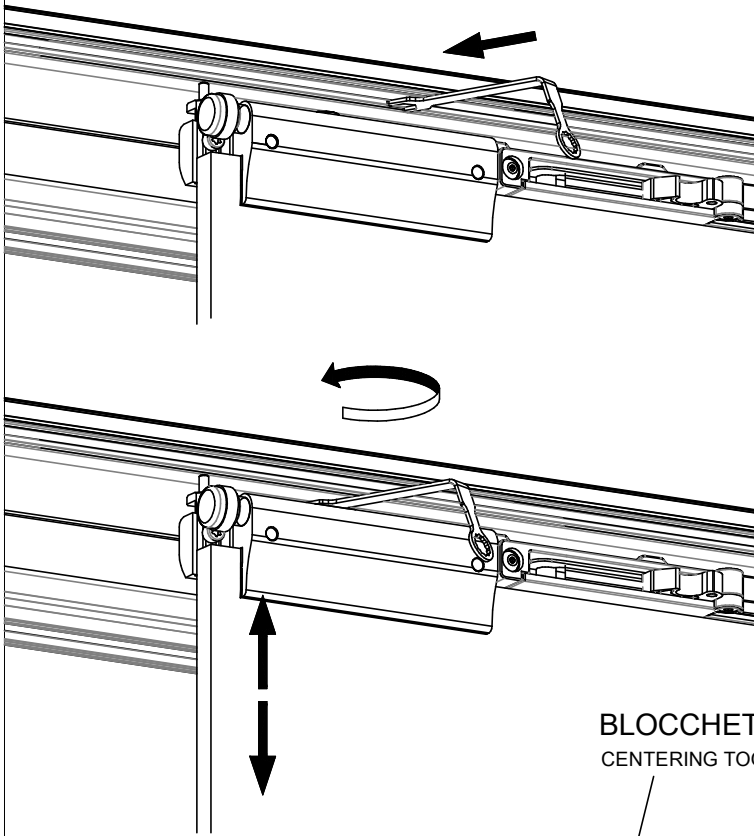
3



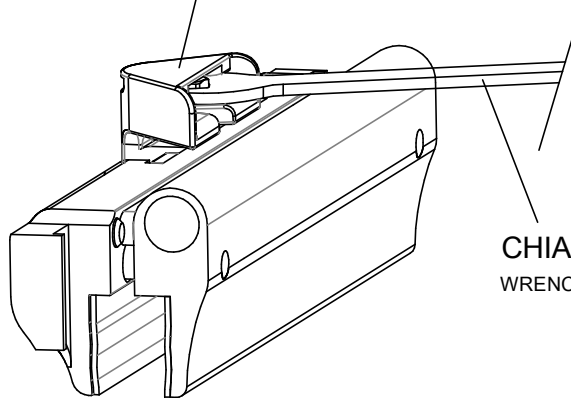
STOP MECCANICO - MECHANICAL STOP



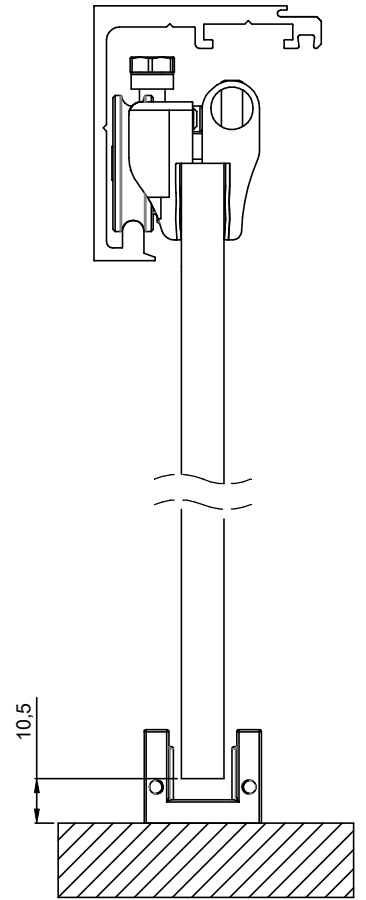
1



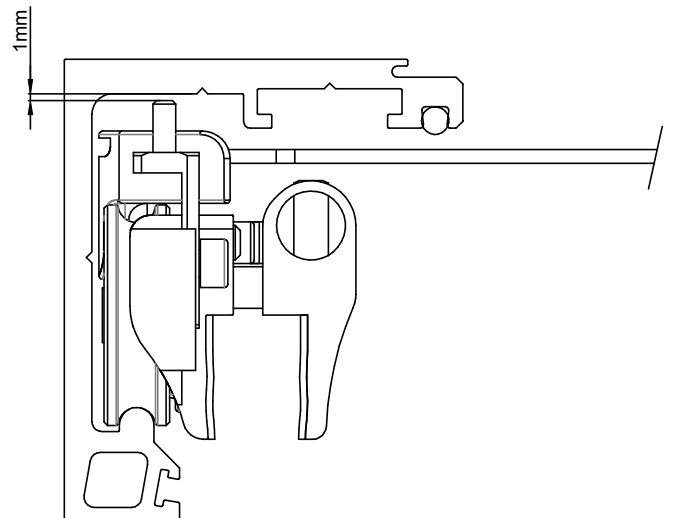
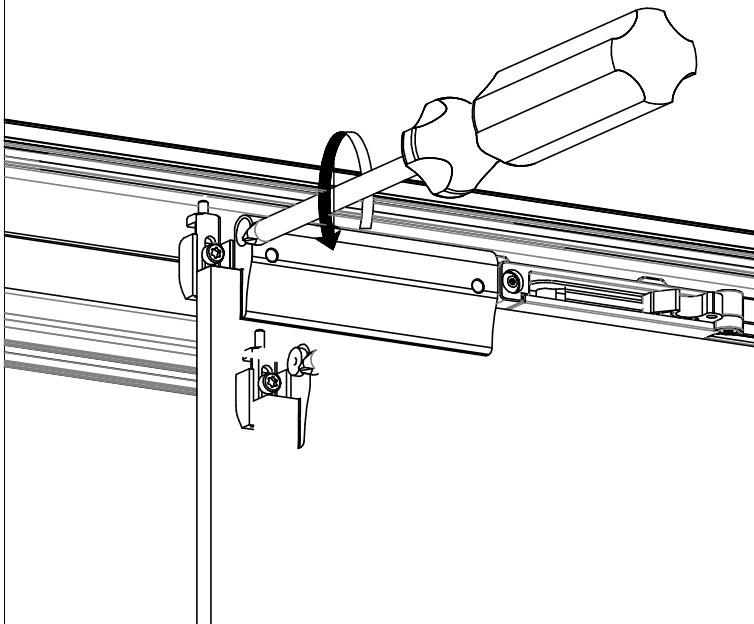
BLOCCHETTO DI CENTRAGGIO
CENTERING TOOL



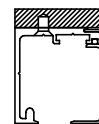
CHIAVE IN DOTAZIONE
WRENCH SUPPLIED



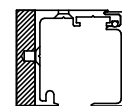
2



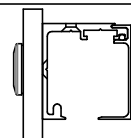
MONTAGGIO A SOFFITTO
CEILING MOUNTING



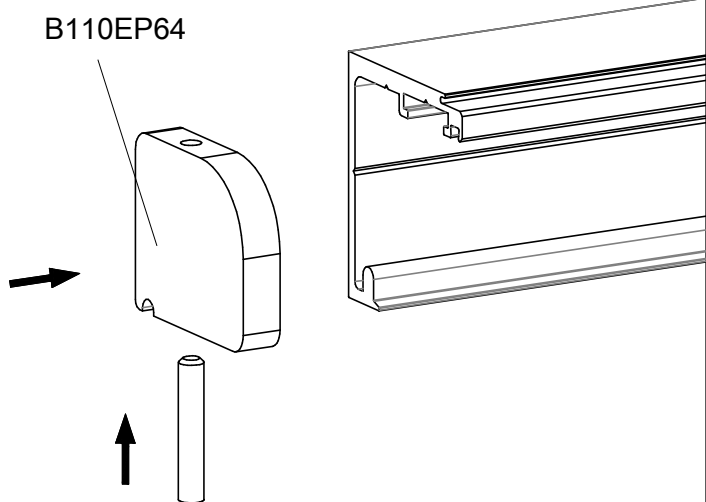
MONTAGGIO A PARETE
WALL MOUNTING



MONTAGGIO SU VETRO FISSO
MOUNTING ON FIXED GLASS

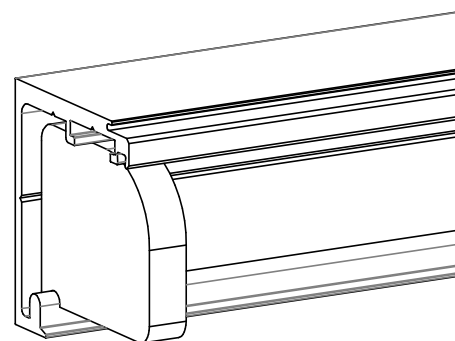


1



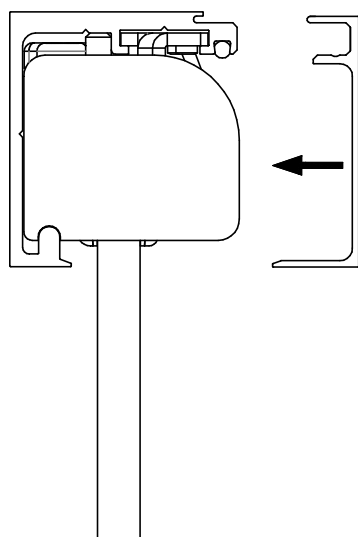
OPZIONALE
OPTIONAL

2

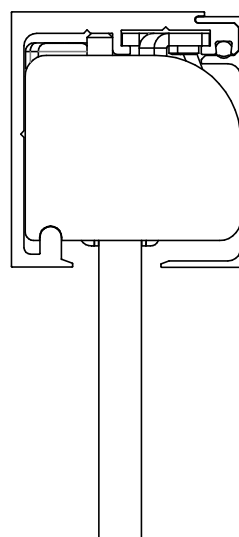


OPZIONALE
OPTIONAL

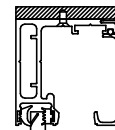
3



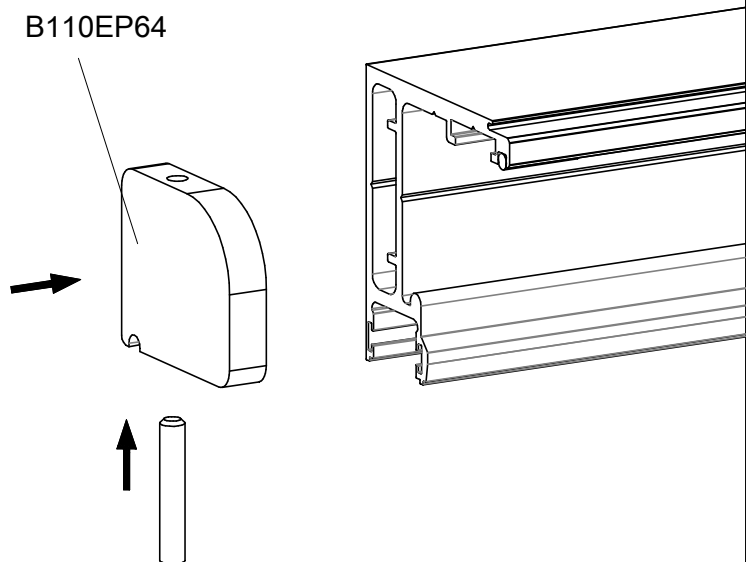
4



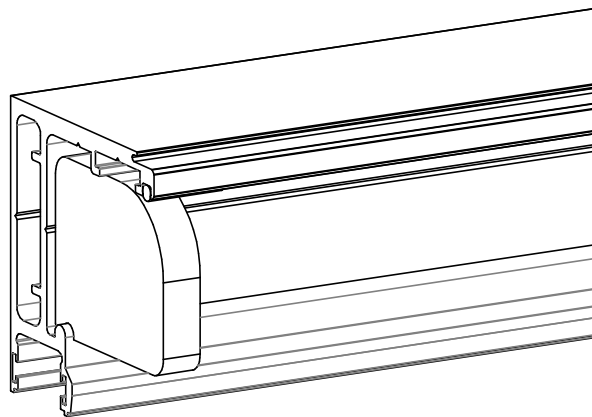
MONTAGGIO A SOFFITTO CON VETRO FISSO CEILING MOUNTING WITH FIXED GLASS



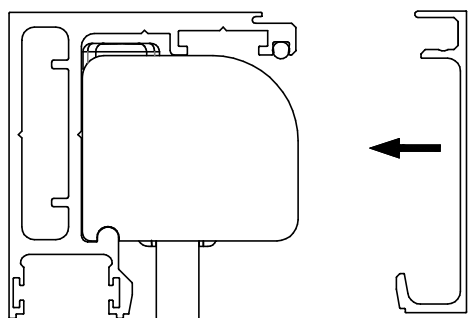
1



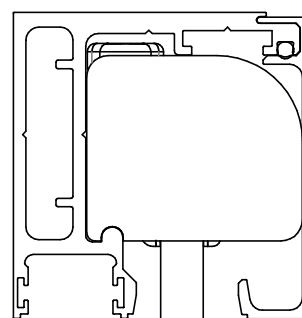
2



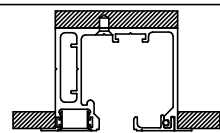
3



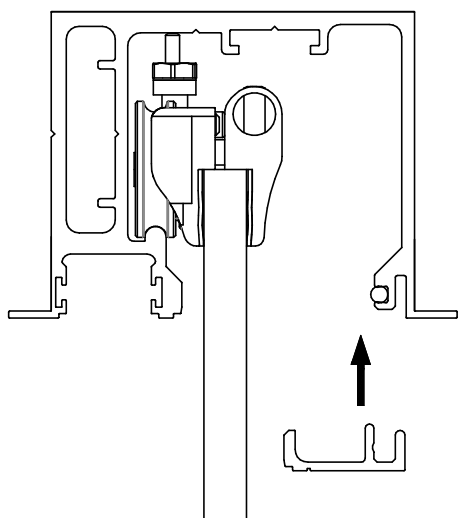
4



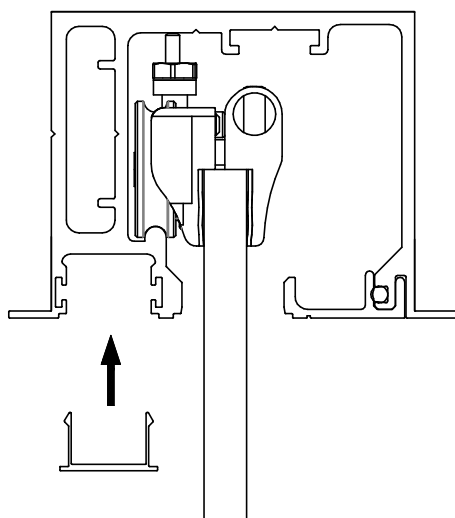
MONTAGGIO A FALSO SOFFITTO FALSE CEILING MOUNTING



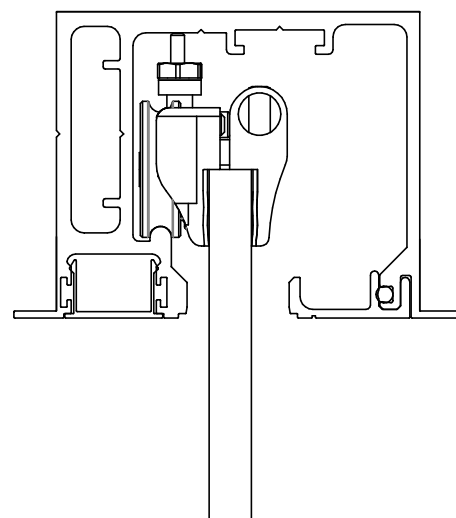
1



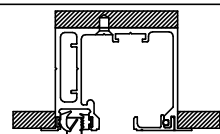
2



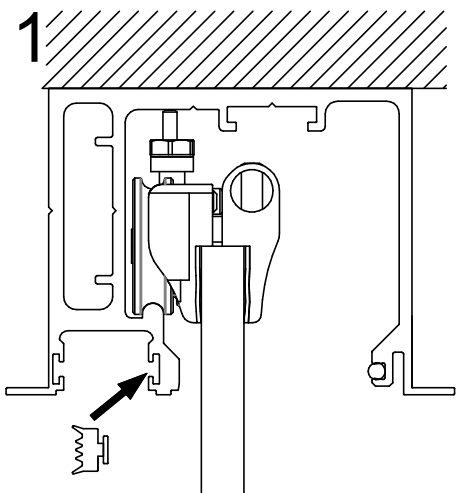
3



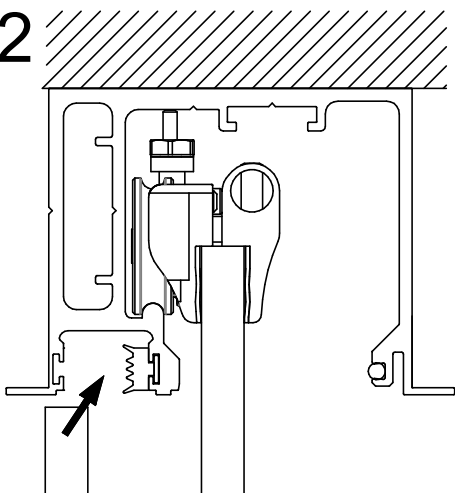
MONTAGGIO A FALSO SOFFITTO CON FISSO FALSE CEILING MOUNTING WITH FIXED



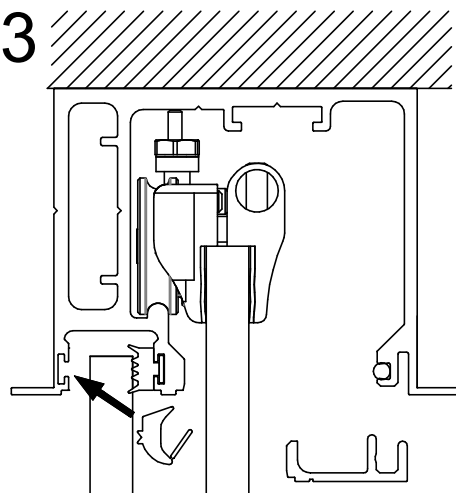
1



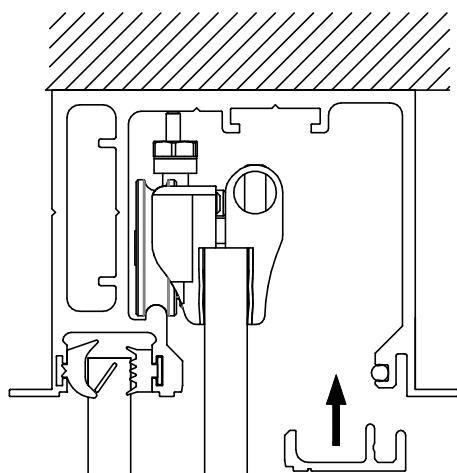
2



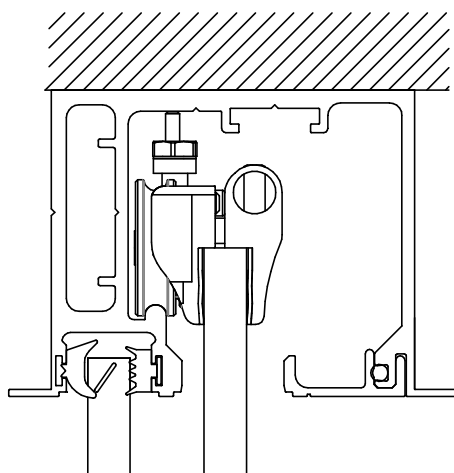
3



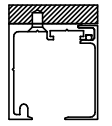
4



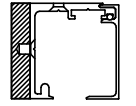
5



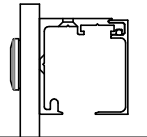
MONTAGGIO A SOFFITTO
CEILING MOUNTING



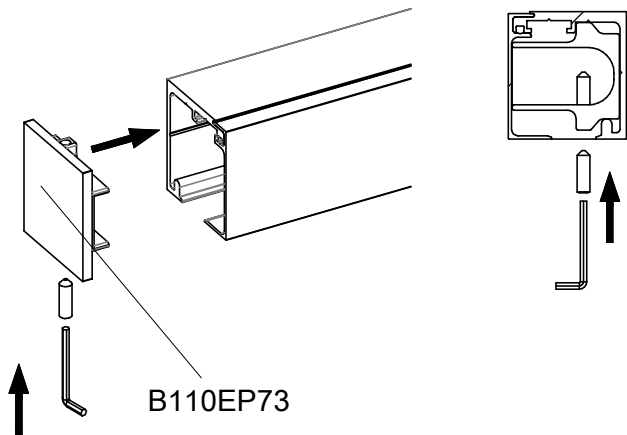
MONTAGGIO A PARETE
WALL MOUNTING



MONTAGGIO SU VETRO FISSO
MOUNTING ON FIXED GLASS

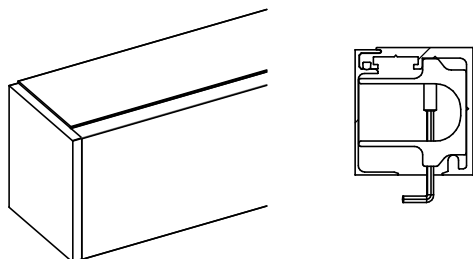


1



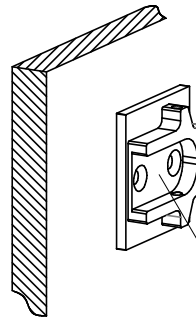
B110EP73

2



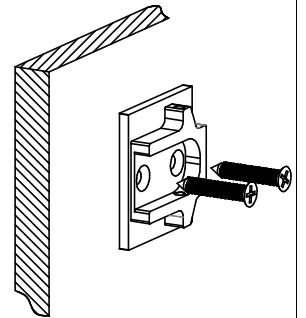
OPZIONALE
OPTIONAL

1

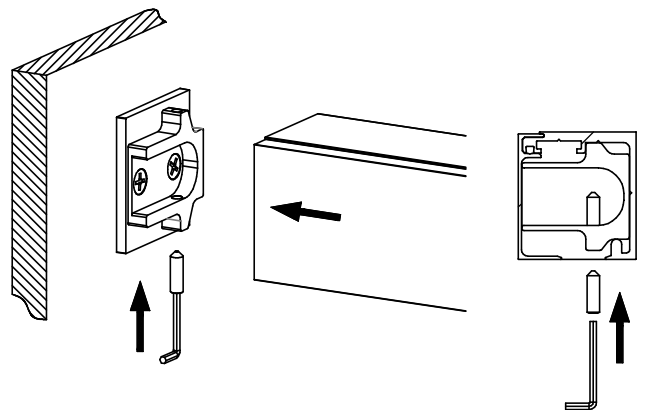


B110EP74

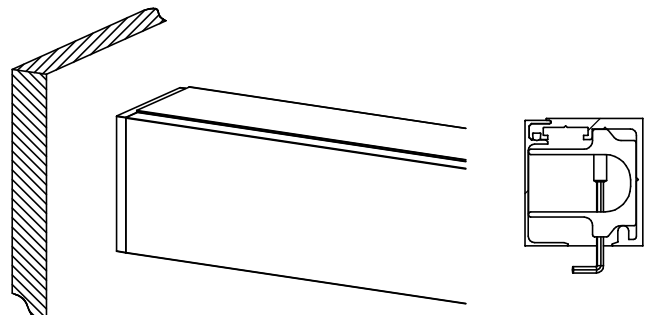
2



3

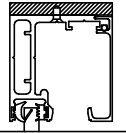


4

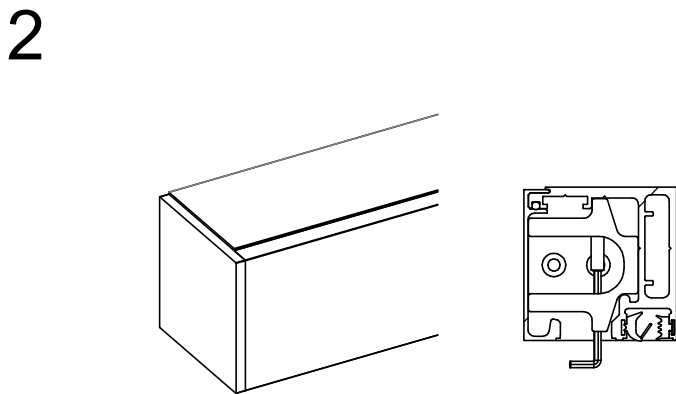
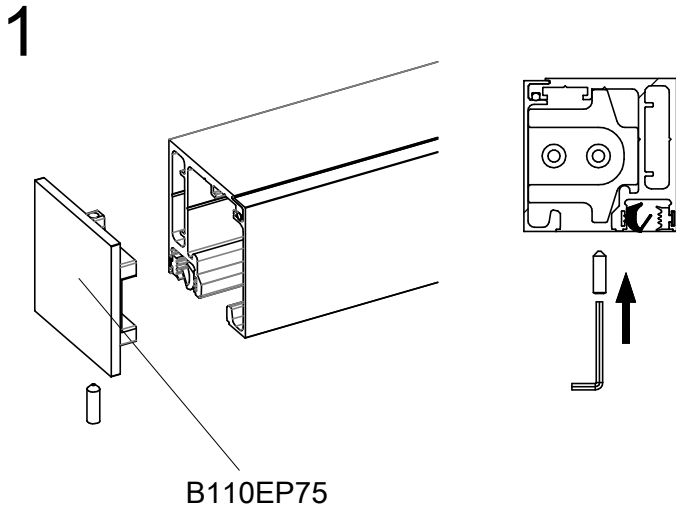


OPZIONALE
OPTIONAL

MONTAGGIO A SOFFITTO CON VETRO FISSO
CEILING MOUNTING WITH FIXED GLASS

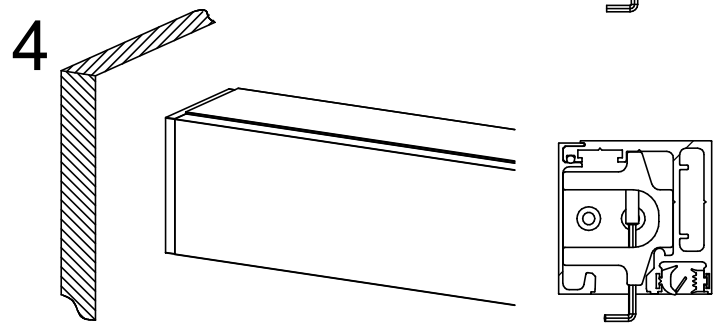
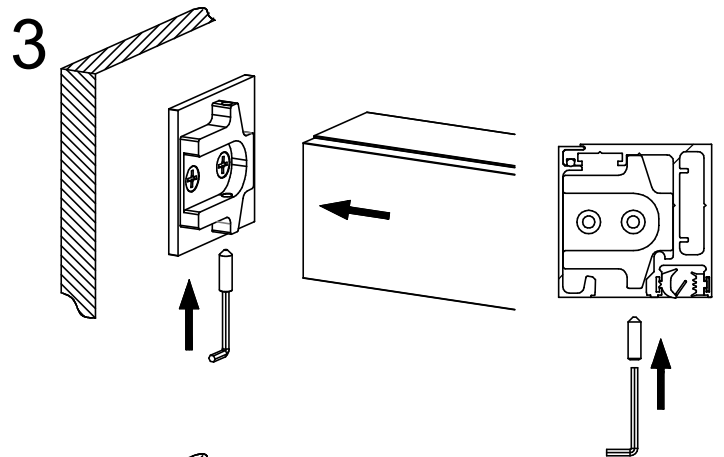
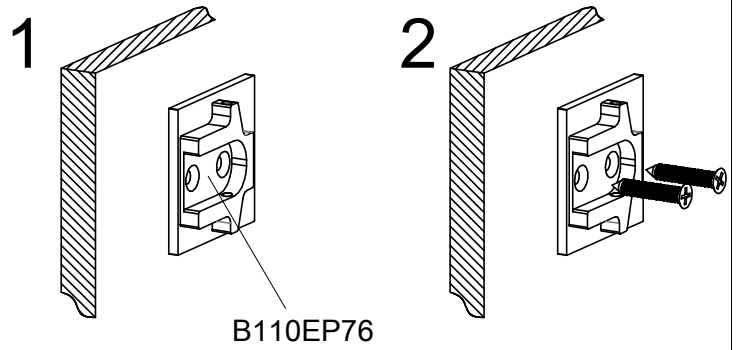


TAPPO LATERALE
 SIDE CAP



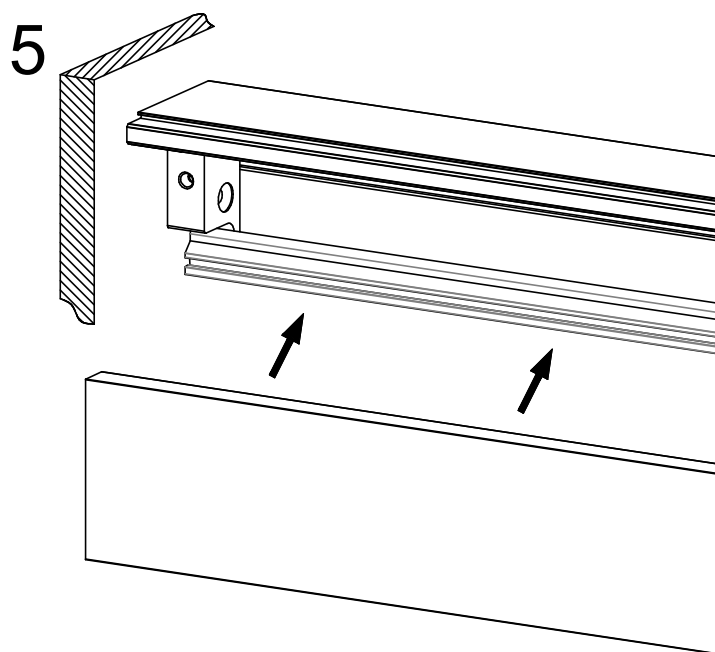
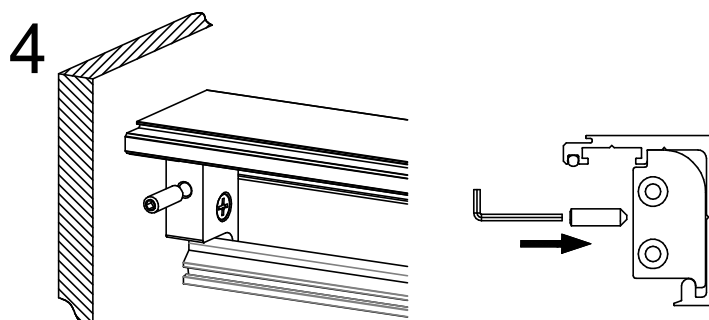
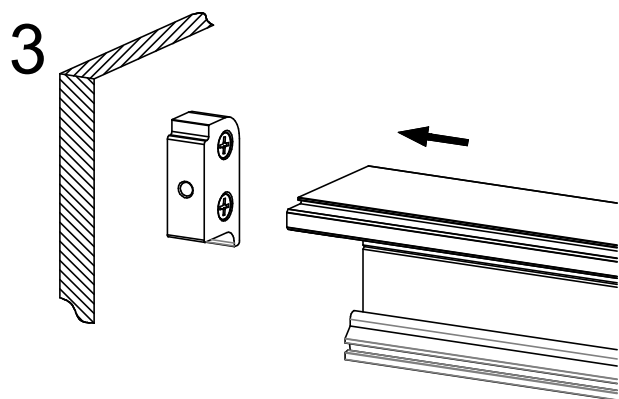
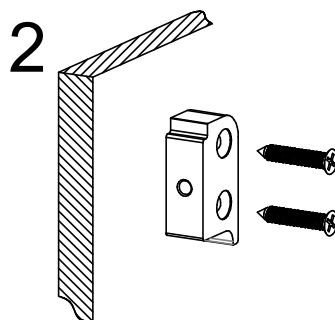
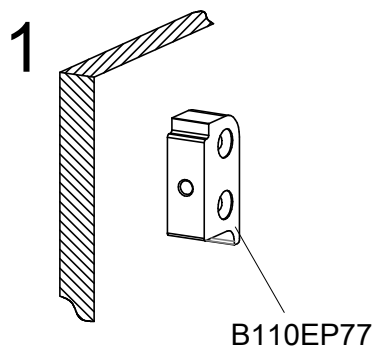
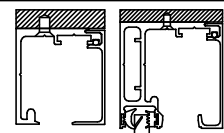
OPZIONALE
 OPTIONAL

TAPPO LATERALE CON FISSAGGIO A MURO
 SIDE CAP WITH WALL FIXING



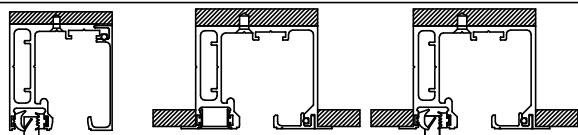
OPZIONALE
 OPTIONAL

MONTAGGIO CON SUPPORTO A PARETE MOUNTING WITH WALL SUPPORT

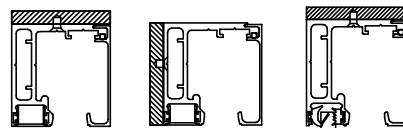


OPZIONALE
OPTIONAL

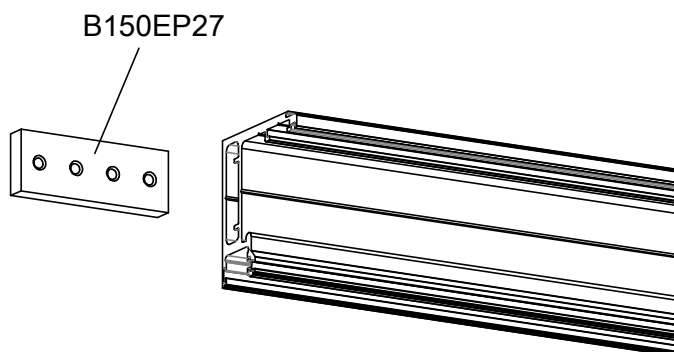
MONTAGGIO A SOFFITTO CON VETRO FISSO E A FALSO
SOFFITTO CON FISSO E SENZA
CEILING MOUNTING WITH FIXED GLASS AND FALSE CEILING WITH FIXED AND WITHOUT



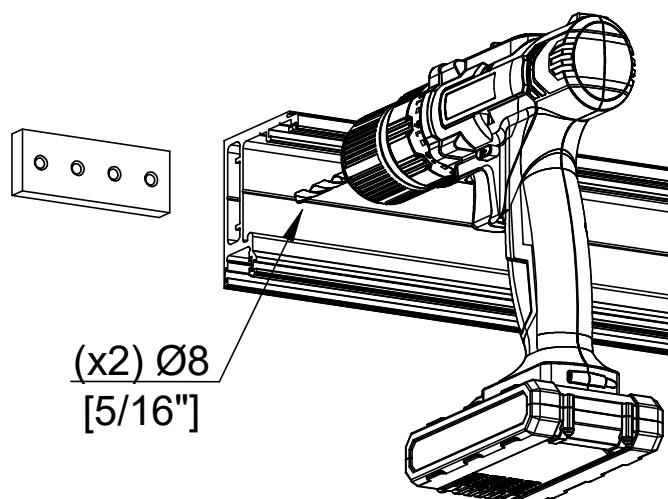
MONTAGGIO A SOFFITTO, PARETE E CON FISSO PORTA IN LEGNO
CEILING MOUNTING, WALL AND WITH FIXED WOODEN DOOR



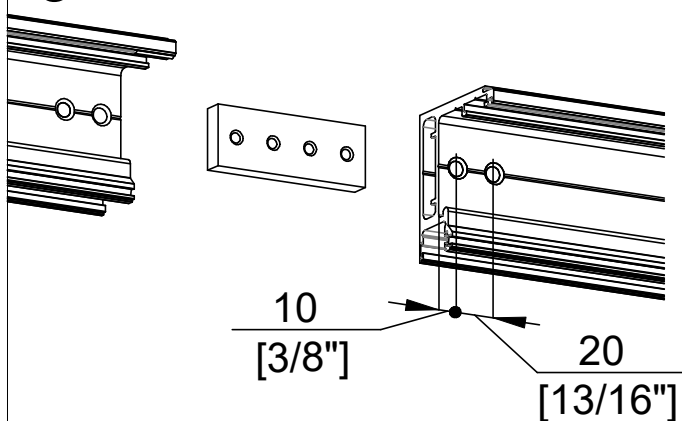
1



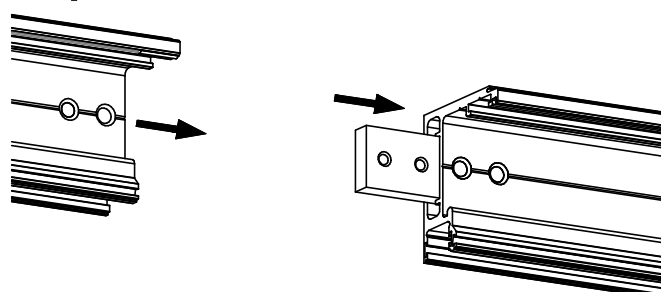
2



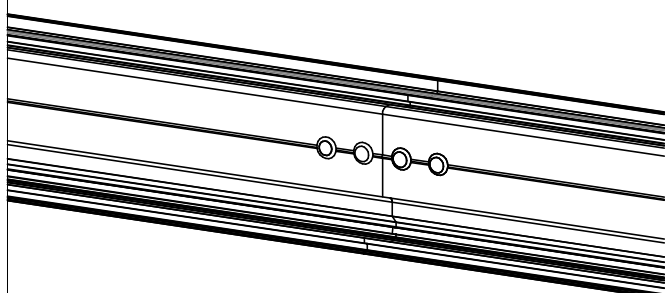
3



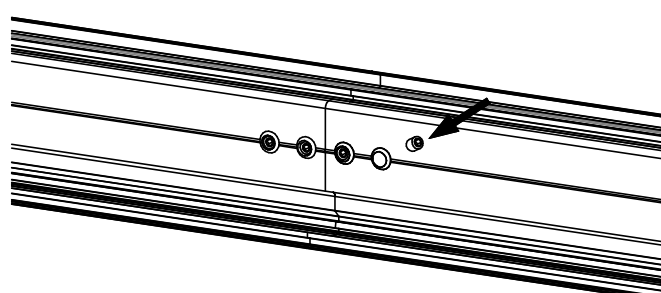
4



5



6



OPZIONALE
OPTIONAL