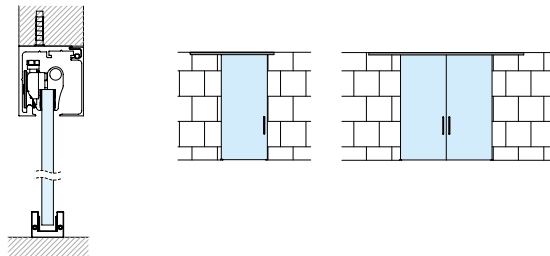


FLUIDO+70 PORTE IN VETRO - GLASS DOORS

Soluzioni - Solutions

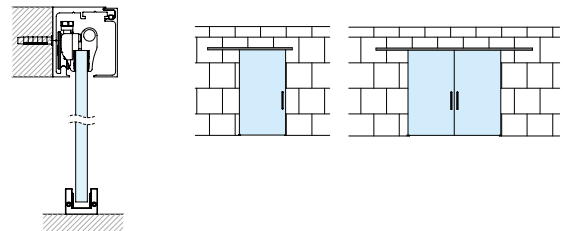
SCORREVOLE A SOFFITTO

Sliding on Ceiling



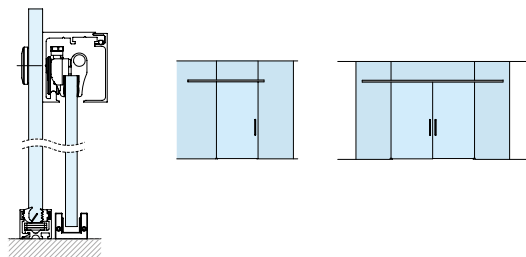
SCORREVOLE A PARETE

Sliding on Wall



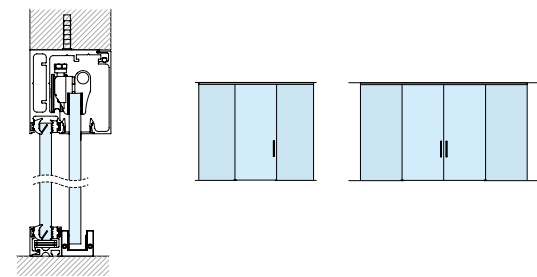
SCORREVOLE SU VETRO FISSO

Sliding on Sidelight



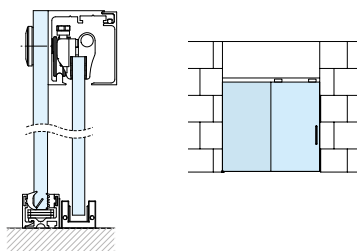
SCORREVOLE A SOFFITTO CON FISSO

Sliding on Ceiling with Sidelight



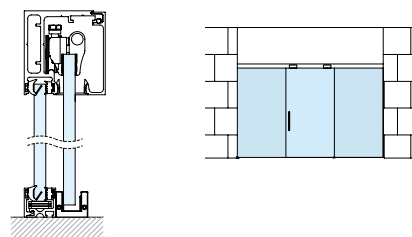
INSTALLAZIONE CON SUPPORTO A PARETE

Installation with Supports on Wall



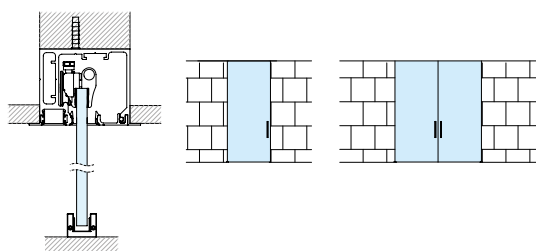
INSTALLAZIONE CON SUPPORTO A PARETE

Installation with Supports on Wall



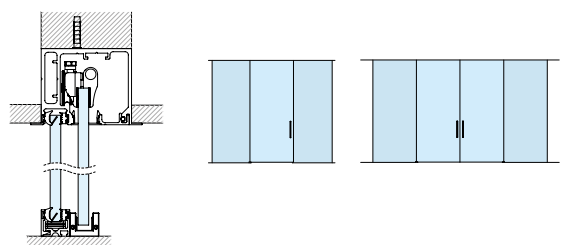
SCORREVOLE A FALSO SOFFITTO

Sliding on False Ceiling



SCORREVOLE A FALSO SOFFITTO CON FISSO

Sliding on False Ceiling with Sidelight

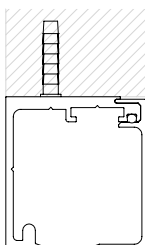


Caratteristiche Tecniche Profili - Profiles Technical Characteristics

SCORREVOLE A SOFFITTO

Sliding on Ceiling

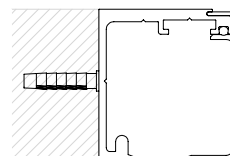
60 x 55.5 mm



SCORREVOLE A PARETE

Sliding on Wall

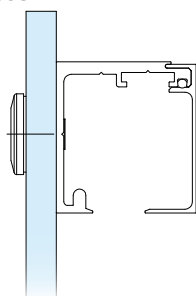
60 x 55.5 mm



SCORREVOLE SU VETRO FISSO

Sliding on Sidelight

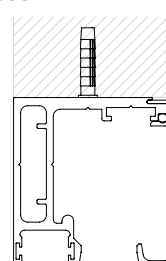
60 x 55.5 mm



SCORREVOLE A SOFFITTO CON FISSO

Sliding on Ceiling with Sidelight

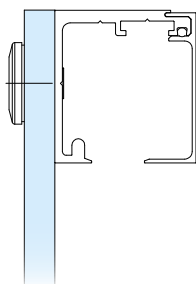
72 x 69.5 mm



INSTALLAZIONE CON SUPPORTO A PARETE

Installation with Supports on Wall

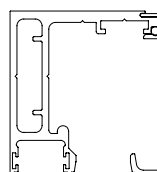
60 x 55.5 mm



INSTALLAZIONE CON SUPPORTO A PARETE

Installation with Supports on Wall

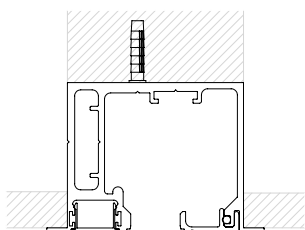
72 x 69.5 mm



SCORREVOLE A FALSO SOFFITTO

Sliding on False Ceiling

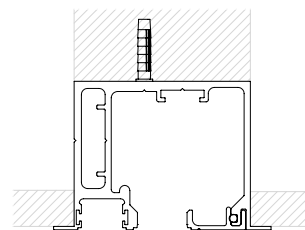
85,4 x 72 mm



SCORREVOLE A FALSO SOFFITTO CON FISSO

Sliding on False Ceiling with Sidelight

85,4 x 72 mm

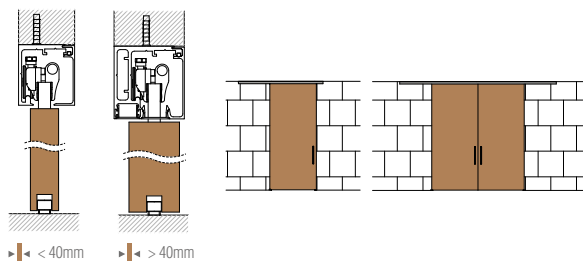


FLUIDO+ 70 PORTE IN LEGNO - WOODEN DOORS

Soluzioni - Solutions

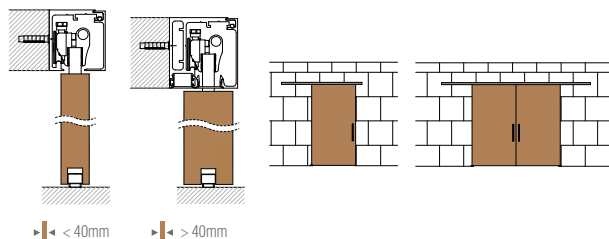
SCORREVOLE A SOFFITTO - PORTA IN LEGNO

Sliding on Ceiling - Wooden Door



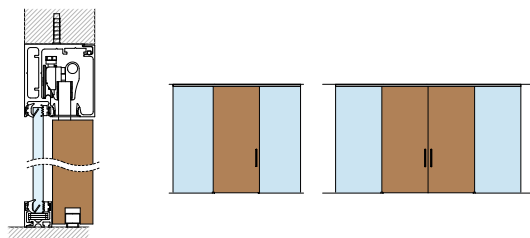
SCORREVOLE A PARETE - PORTA IN LEGNO

Sliding on Wall - Wooden Door



SCORREVOLE A SOFFITTO - PORTA IN LEGNO CON FISSO

Sliding on Ceiling - Wooden Door with Sidelight

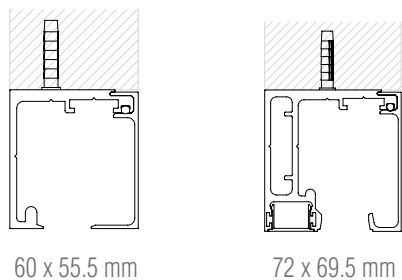


FLUIDO+ 70 PORTE IN LEGNO - WOODEN DOORS

Caratteristiche Tecniche Profili - Profiles Technical Characteristics

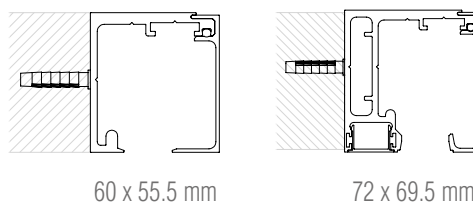
SCORREVOLE A SOFFITTO - PORTA IN LEGNO

Sliding on Ceiling - Wooden Door



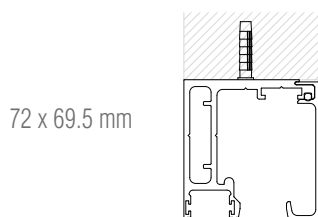
SCORREVOLE A PARETE - PORTA IN LEGNO







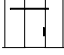







Sliding on Wall - Wooden Door



SCORREVOLE A SOFFITTO - PORTA IN LEGNO CON FISSO

Sliding on Ceiling - Wooden Door with Sidelight



 PORTATA Weight	70kg per porta / for door 154lbs		
 SPESSORE VETRO Glass thickness	8 ÷ 12 mm 5/16" to 1/2"		
 SPESSORE PORTA IN LEGNO Wooden door thickness	28 ÷ 50 mm 1 1/8" to 1 15/16"		
 REGOLAZIONE IN ALTEZZA Height adjustment	6 mm 1/4"		
 DISTANZA A PARETE Wall distance	19 mm 3/4"		
 DISTANZA TRA ANTA E VETRO FISSO Distance between door and sidelight	14.2 ÷ 16.2 mm 9/16" to 5/8"		
 INSTALLAZIONE A VETRO Glass installation	✓		
 INSTALLAZIONE A FALSO SOFFITTO False ceiling installation	✓		
 INSTALLAZIONE TRA PARETI Installation between walls	✓		
 SOFTCLOSE Soft close	Doppio / Double		
 DIMENSIONI MINIME (doppio Softclose) Minimum dimensions (double soft close)	660 mm 26"		
 RETAINER MECCANICO Mechanical retainer	Doppio / Double		
 DIMENSIONI MINIME (doppio Retainer) Minimum dimensions (double Retainer)	450 mm 17 11/16"		
 FINITURE Finishes	02 Ossidato naturale Natural oxidized	05 Ossidato nero Black oxidized	13 PVD simil inox similar PVD stainless steel



**CERTIFICAZIONE DURABILITÀ
CICLI CORROSIONE**
Durability certification
Corrosion cycles

DURABILITÀ (100.000 Cicli)
Durability (100.000 Cycles)

PESO DELLA PORTA (da 51 a 100 kg)
Door mass (from 51 up to 100 kg)

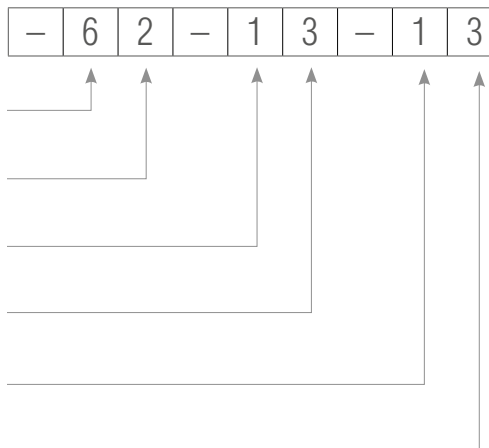
SICUREZZA (Grado 1 per tutti gli scorrevoli)
Safety (All sliding must be grade 1)

RESISTENZA ALLA CORROSIONE (Alta resistenza)
Corrosion resistance (High resistance)

CATEGORIA DELLA PORTA (Porta scorrevole)
Category of door (Sliding door)

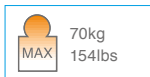
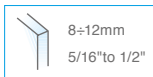
FRIZIONE INIZIALE VALORE MASSIMO CONSENTITO (40N)
Initial friction maximum permitted value (40N)

according to
EN1527



FLUIDO+ 70

scorrevole a soffitto
sliding on ceiling



- Profili per scorrevole
- fissaggio a soffitto/parete.
- Perfil para sistema corredero
- fijación a techo/pared.
- Profiles for sliders
- fixed on ceiling/wall.
- Schiebesystem Fluido
- Befestigung an der Decke/Wand.
- Profils pour coulissants
- fixation au plafond/mur.

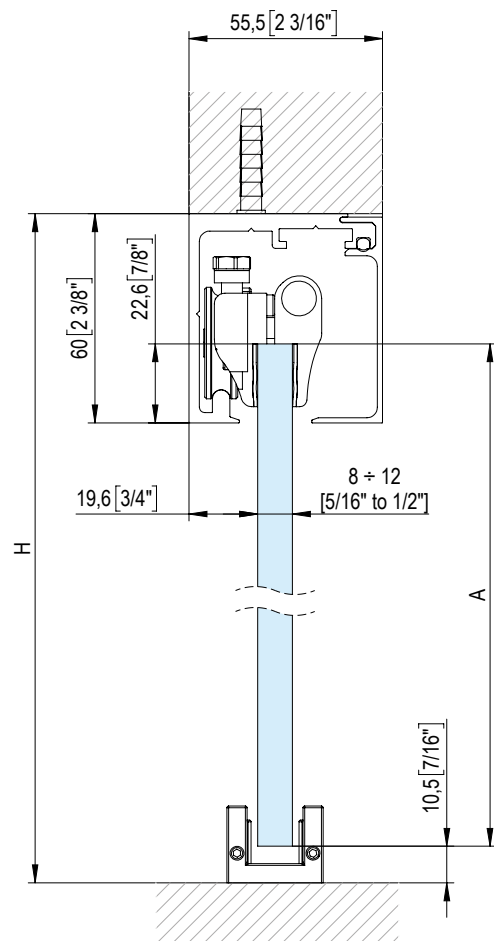
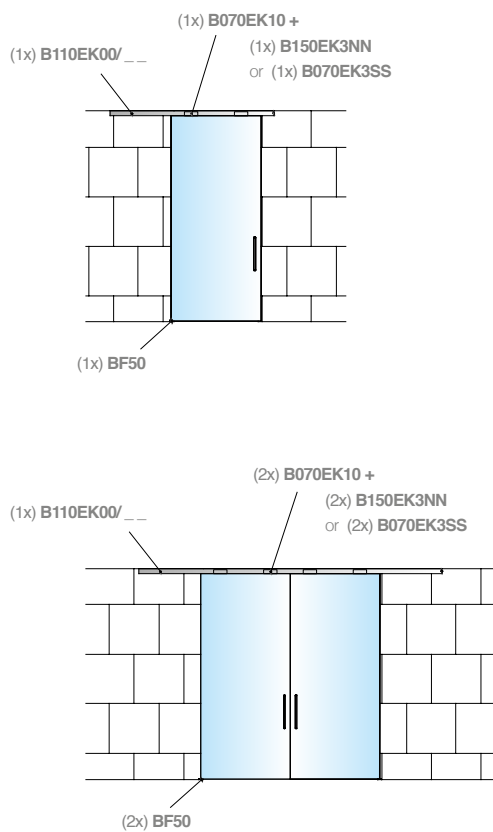
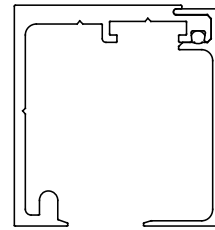
LUNGHEZZE PROFILI - LENGTH OF PROFILES

B110EK00/2 (2 mt)

B110EK00/3 (3 mt)

B110EK00/4 (4 mt)

B110EK00/6 (6 mt)



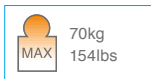
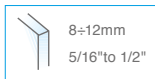
$$A = H - 48$$

$$[A = H - 1 \frac{7}{8}"]$$

L'installazione del Fluido 70, 110 e 150 non necessita di forature sul vetro. La instalación del "Fluido 70, 110 y 150" no necesita agujeros en el cristal. The installation of Fluido 70, 110 and 150 does not need holes on the glass. Die Systeme Fluido 70, 110 und 150 benötigen keine Glasbearbeitung. L'installation des coulissants Fluido 70, 110 et 150 ne requiert pas de perçage du verre.

FLUIDO+ 70

scorrevole a parete
sliding on wall



- Profili per scorrevole
- fissaggio a soffitto/parete.
- Perfil para sistema corredero
- fijación a techo/pared.
- Profiles for sliders
- fixed on ceiling/wall.
- Schiebeseystem Fluido
- Befestigung an der Decke/Wand.
- Profils pour coulissants
- fixation au plafond/mur.

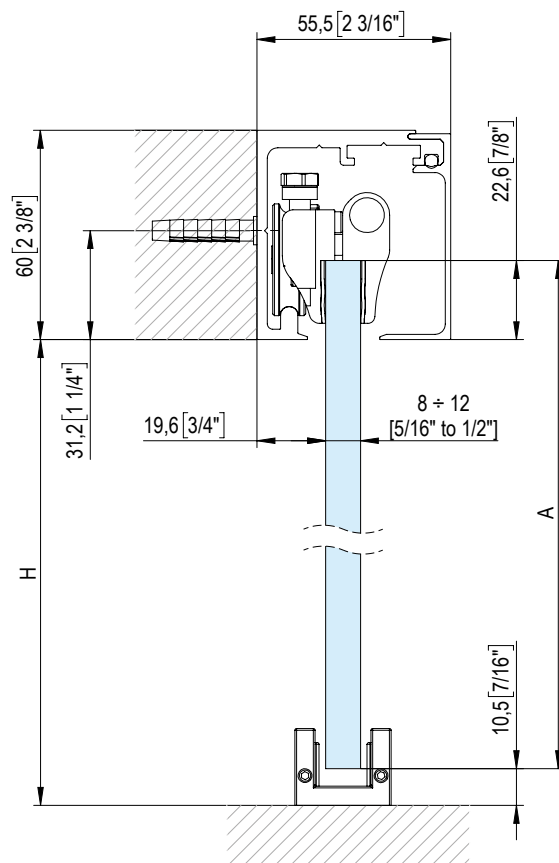
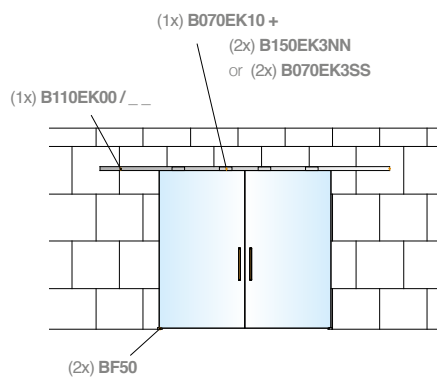
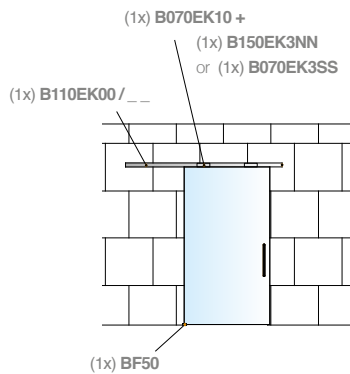
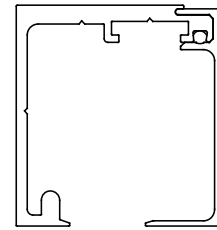
LUNGHEZZE PROFILI - LENGTH OF PROFILES

B110EK00/2 (2 mt)

B110EK00/3 (3 mt)

B110EK00/4 (4 mt)

B110EK00/6 (6 mt)



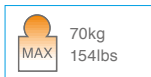
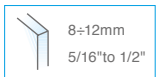
$$A = H + 12$$

$$[A = H + 1/2"]$$

L'installazione del Fluido 70, 110 e 150 non necessita di forature sul vetro. La instalación del "Fluido 70, 110 y 150" no necesita agujeros en el cristal. The installation of Fluido 70, 110 and 150 does not need holes on the glass. Die Systeme Fluido 70, 110 und 150 benötigen keine Glasbearbeitung. L'installation des coulissants Fluido 70, 110 et 150 ne requiert pas de perçage du verre.

FLUIDO+ 70

scorrevole su vetro fisso
sliding on sidelight



- Profili per scorrevole
- fissaggio a soffitto/parete.
- Perfil para sistema corredero
- fijación a techo/pared.
- Profiles for sliders
- fixed on ceiling/wall.
- Schiebeseystem Fluido
- Befestigung an der Decke/Wand.
- Profils pour coulissants
- fixation au plafond/mur.

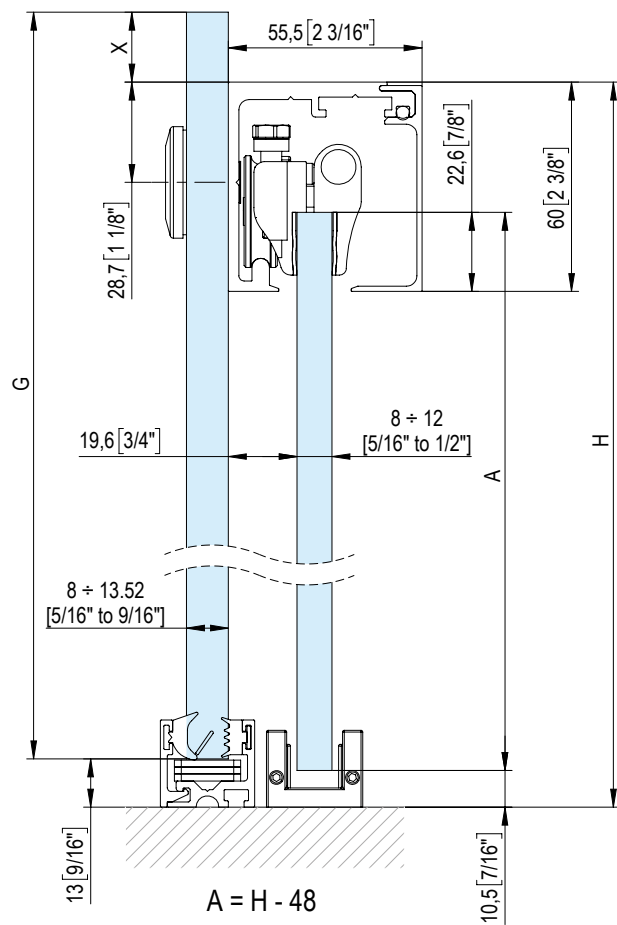
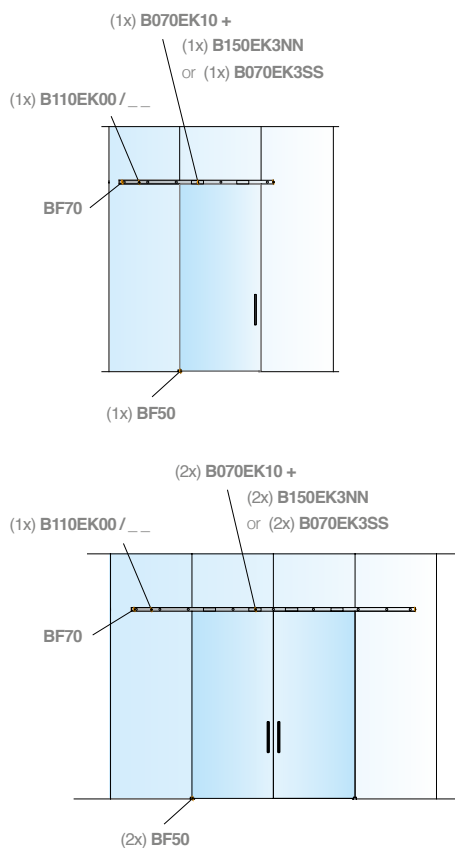
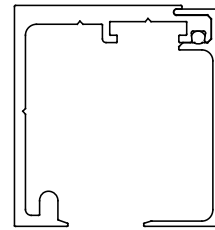
LUNGHEZZE PROFILI - LENGTH OF PROFILES

B110EK00/2 (2 mt)

B110EK00/3 (3 mt)

B110EK00/4 (4 mt)

B110EK00/6 (6 mt)

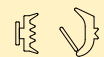


NON INCLUSI - NOT INCLUDED

P20EJ0810/6

P20EJ1113/6

P20E29/58



Vedere scheda catalogo P20E nella sezione PARTIZIONI
See P20E technical sheet in PARTITIONING section

$$A = H - 48$$

$$[A = H - 1 \frac{7}{8}"]$$

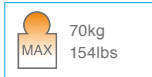
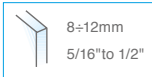
$$G = H + X - 13$$

$$[G = H + X - 1/2"]$$

L'installazione del Fluido 70, 110 e 150 non necessita di forature sul vetro. La instalación del "Fluido 70, 110 y 150" no necesita agujeros en el cristal. The installation of Fluido 70, 110 and 150 does not need holes on the glass. Die Systeme Fluido 70, 110 und 150 benötigen keine Glasbearbeitung. L'installation des coulissants Fluido 70, 110 et 150 ne requiert pas de perçage du verre.

FLUIDO+ 70

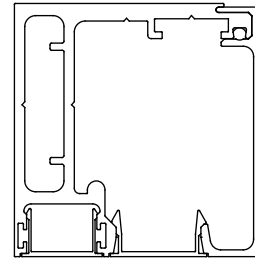
scorrevole a soffitto con fisso
sliding on ceiling with sidelight



- Profili per scorrevole
- fissaggio a soffitto con vetro fisso.
- Perfil para sistema corredero
- fijación a techo con vidrio fijo.
- Profiles for sliders
- fixed on ceiling with fixed glass.
- Schiebeseystem Fluido
- Befestigung an Decke mit Seitenteilen aus Glas.
- Profils pour coulissant
- fixation au plafond avec verre fixe.

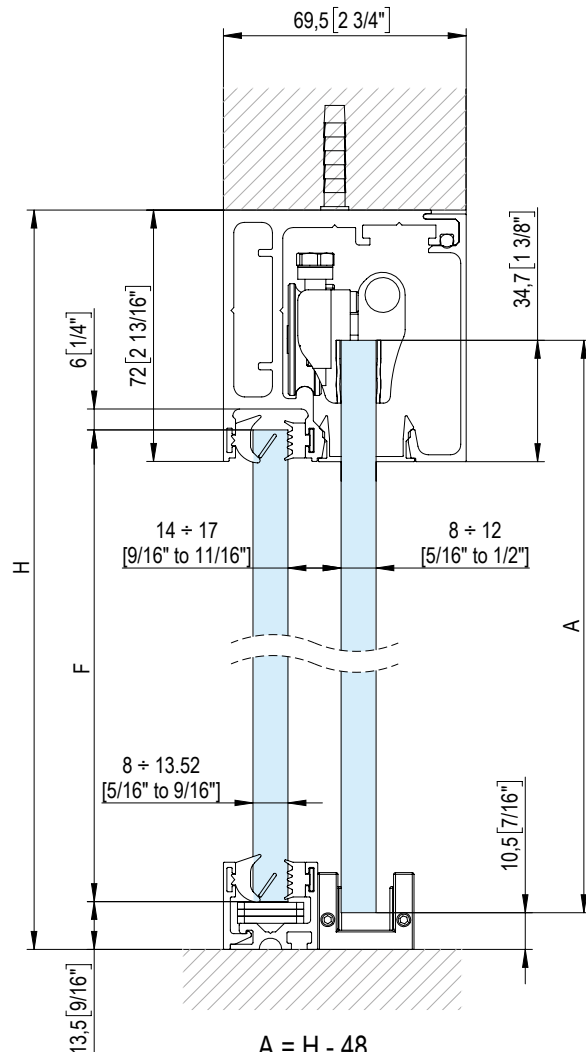
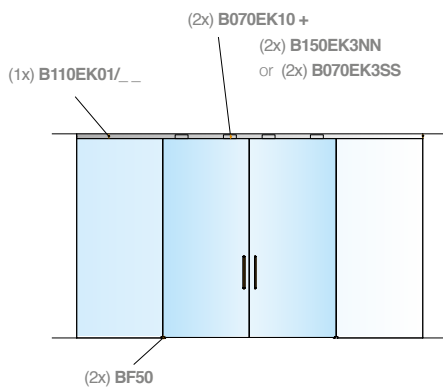
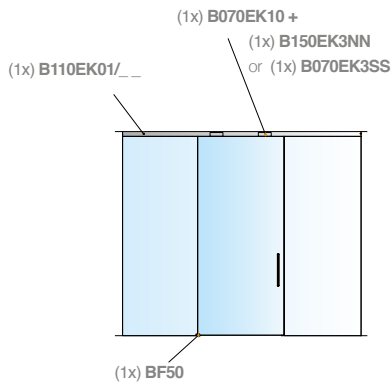
LUNGHEZZE PROFILI - LENGTH OF PROFILES

- B110EK01/2 (2 mt)
- B110EK01/3 (3 mt)
- B110EK01/4 (4 mt)
- B110EK01/6 (6 mt)



OPTIONAL

- | | |
|------------------|------------------|
| B150EP45/2 (2mt) | B150EP46/2 (2mt) |
| B150EP45/3 (3mt) | B150EP46/3 (3mt) |
| B150EP45/4 (4mt) | B150EP46/4 (4mt) |
| B150EP45/6 (6mt) | B150EP46/6 (6mt) |



NON INCLUSI - NOT INCLUDED

P20EJ0810/6



P20EJ1113/6



P20E29/58

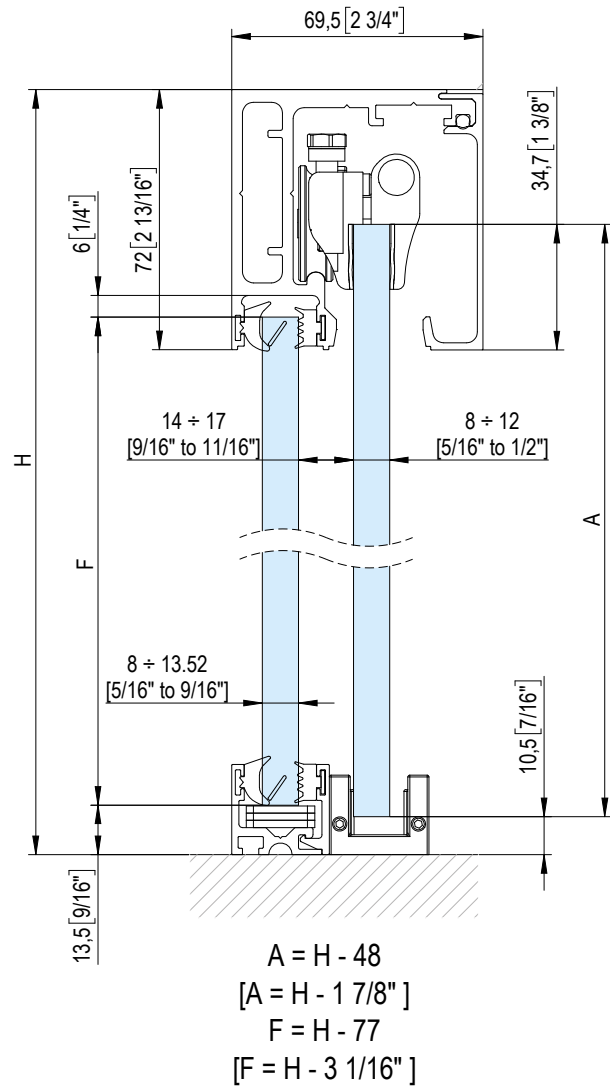
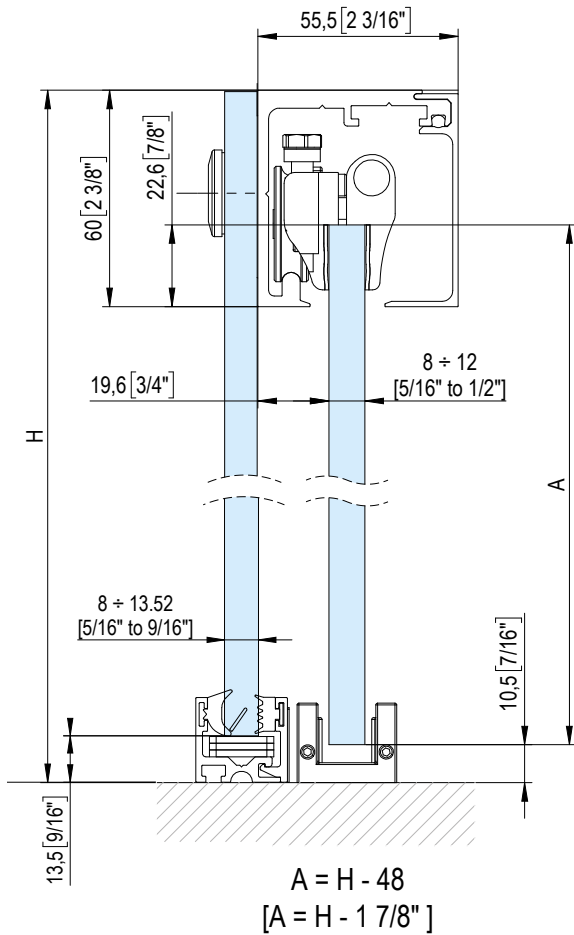
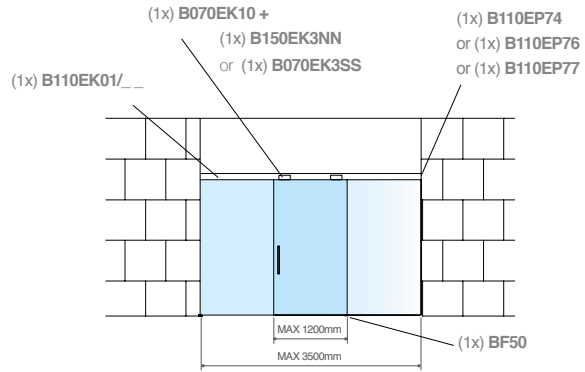
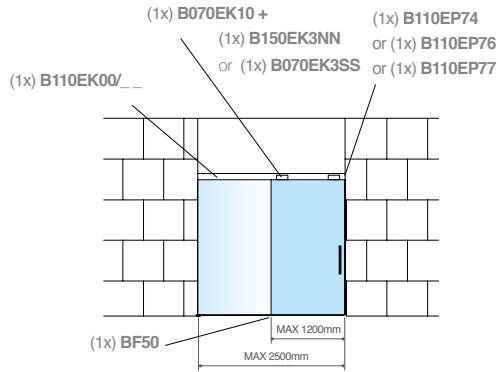
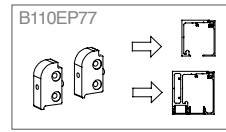
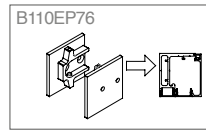
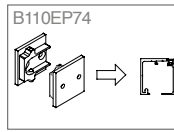
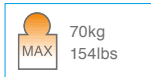
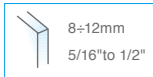


Vedere scheda catalogo P20E nella sezione PARTIZIONI
See P20E technical sheet in PARTITIONING section

L'installazione dei Fluido 70, 110 e 150 non necessita di forature sul vetro. La instalación del "Fluido 70, 110 y 150" no necesita agujeros en el cristal. The installation of Fluido 70, 110 and 150 does not need holes on the glass. Die Systeme Fluido 70, 110 und 150 benötigen keine Glasbearbeitung. L'installation des coulissants Fluido 70, 110 et 150 ne requiert pas de perçage du verre.

FLUIDO+ 70

installazione con supporti a parete installation with supports on wall



NON INCLUSI - NOT INCLUDED

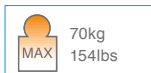
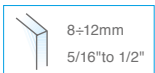


Vedere scheda catalogo P20E nella sezione PARTIZIONI
See P20E technical sheet in PARTITIONING section

L'installazione dei Fluido 70, 110 e 150 non necessita di forature sul vetro. La instalación del "Fluido 70, 110 y 150" no necesita hojas en el cristal. The installation of Fluido 70, 110 and 150 does not need holes on the glass. Die Systeme Fluido 70, 110 und 150 benötigen keine Glasbearbeitung. L'installation des coulissants Fluido 70, 110 et 150 ne requiert pas de perçage du verre.

FLUIDO+ 70

scorrevole a falso soffitto
sliding on false ceiling



- Profili per scorrevole
- fissaggio a falso soffitto.
- Perfil para sistema corredero
- fijación a cielo falso.
- Profiles for sliders
- fixed on false ceiling.
- Profil für Schiebesystem
- Befestigung an abgehängter Decke.
- Profils pour portes coulissantes
- fixation sur faux-plafond.

LUNGHEZZE PROFILI - LENGTH OF PROFILES

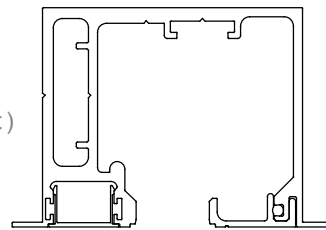
B150EK02/2 (2 mt)

B150EK02/3 (3 mt)

B150EK02/3.2 (3,2 mt)

B150EK02/4 (4 mt)

B150EK02/6 (6 mt)



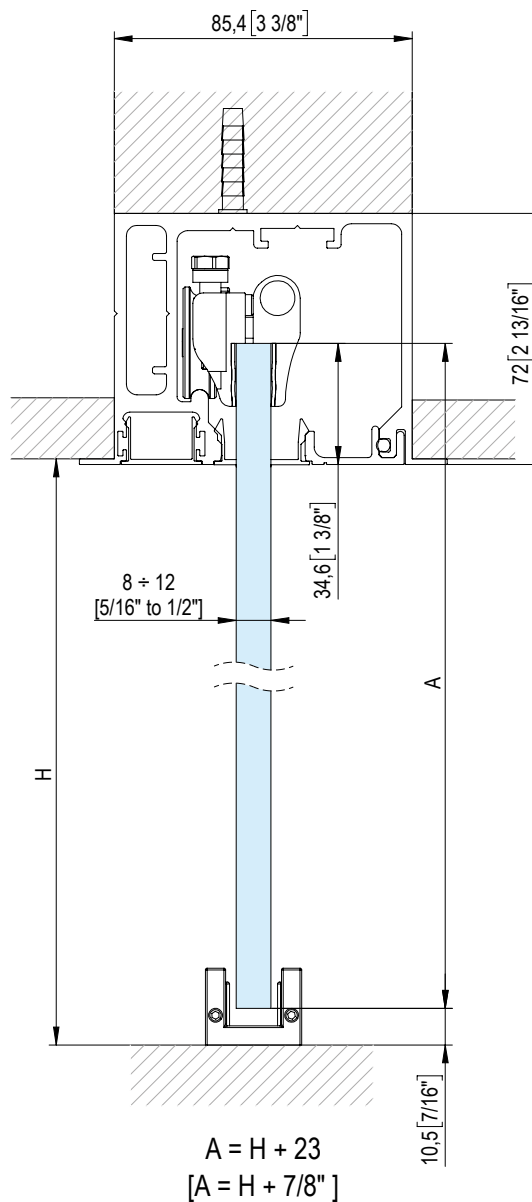
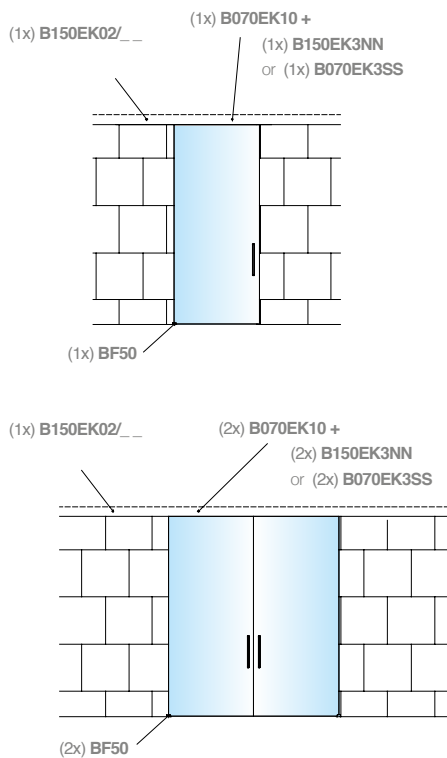
OPTIONAL

B150EP45/2 (2mt)

B150EP45/3 (3mt)

B150EP45/4 (4mt)

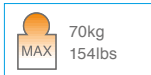
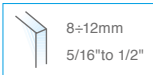
B150EP45/6 (6mt)



L'installazione dei Fluido 70, 110 e 150 non necessita di forature sul vetro. La instalación del "Fluido 70, 110 y 150" no necesita hojas en el cristal. The installation of Fluido 70, 110 and 150 does not need holes on the glass. Die Systeme Fluido 70, 110 und 150 benötigen keine Glasbearbeitung. L'installation des coulissants Fluido 70, 110 et 150 ne requiert pas de perçage du verre.

FLUIDO+ 70

scorrevole a falso soffitto con fisso
sliding on false ceiling with sidelight



- Profili per scorrevole
- fissaggio a falso soffitto con vetro fisso.
- Perfil para sistema corredero
- fijación a cielo falso con vidrio fijo.
- Profiles for sliders - fixed on false ceiling with fixed glass.
- Profil für Schiebesystem – Befestigung an abgehängter Decke mit Glasseiten-
teil.
- Profils pour coulissants - fixation faux-plafond avec verre fixe.

LUNGHEZZE PROFILI - LENGTH OF PROFILES

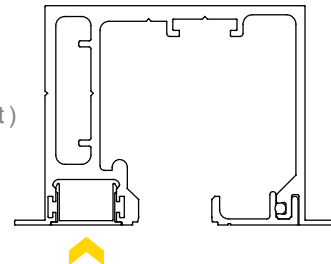
B150EK02/2 (2 mt)

B150EK02/3 (3 mt)

B150EK02/3.2 (3,2 mt)

B150EK02/4 (4mt)

B150EK02/6 (6mt)



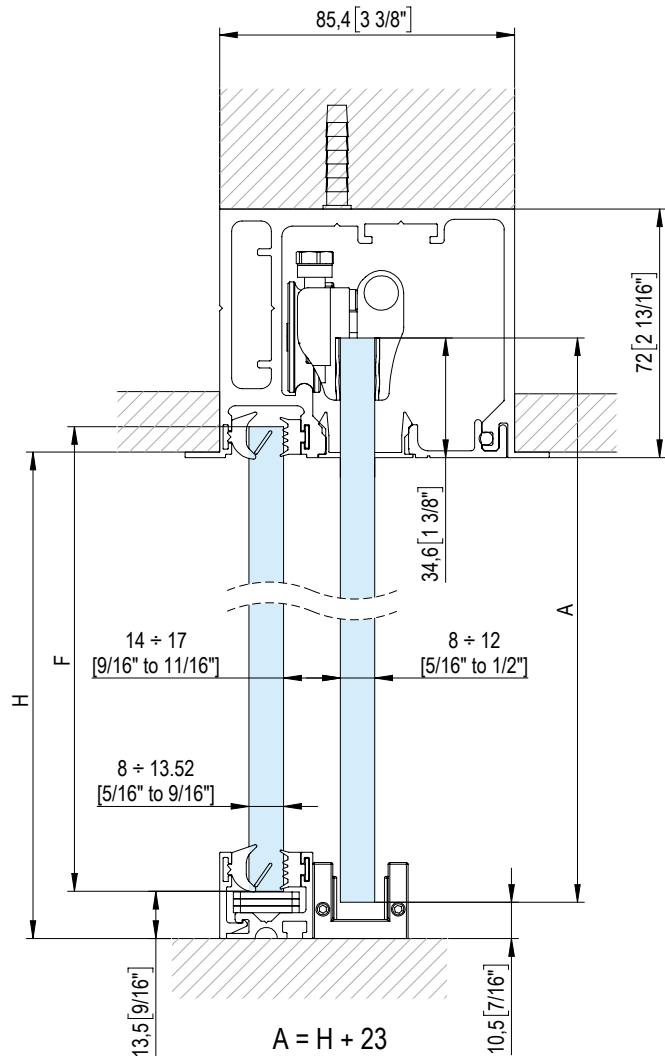
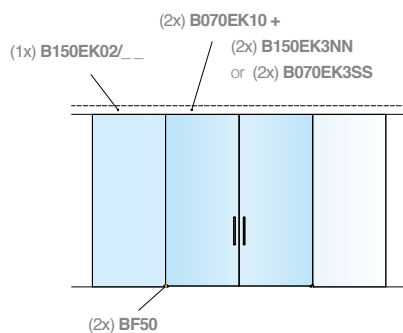
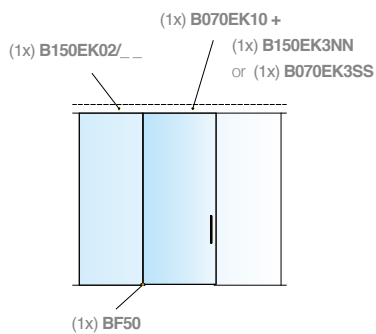
OPTIONAL

B150EP45/2 (2mt)

B150EP45/3 (3mt)

B150EP45/4 (4mt)

B150EP45/6 (6mt)



NON INCLUSI - NOT INCLUDED

P20EJ0810/6

P20EJ1113/6

P20E29/58



Vedere scheda catalogo P20E nella sezione PARTIZIONI
See P20E technical sheet in PARTITIONING section

$$A = H + 23$$

$$[A = H + 7/8"]$$

$$F = H - 6$$

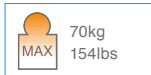
$$[F = H - 1/4"]$$

L'installazione dei Fluido 70, 110 e 150 non necessita di forature sul vetro. La instalación del "Fluidó 70, 110 y 150" no necesita agujeros en el cristal. The installation of Fluidó 70, 110 and 150 does not need holes on the glass. Die Systeme Fluidó 70, 110 und 150 benötigen keine Glasbearbeitung. L'installation des coulissants Fluidó 70, 110 et 150 ne requiert pas de perçage du verre.

FLUIDO+ 70



scorrevole a soffitto - porta in legno
sliding on ceiling - wooden door



- Profili per scorrevole in legno
- fissaggio a soffitto.
- Perfil para sistema corredero - puertas de madera
- fijación a techo.
- Profiles for sliders - wooden doors
- fixed on ceiling.
- Schiebeseystem Fluido - Holztüren
- Befestigung an der Decke.
- Profils pour coulissants - Portes en bois
- fixation au plafond.

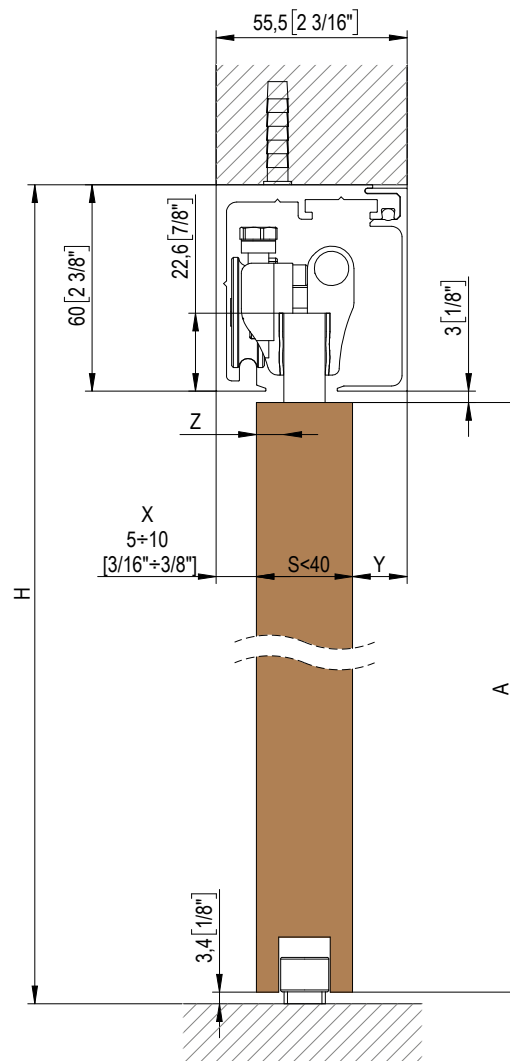
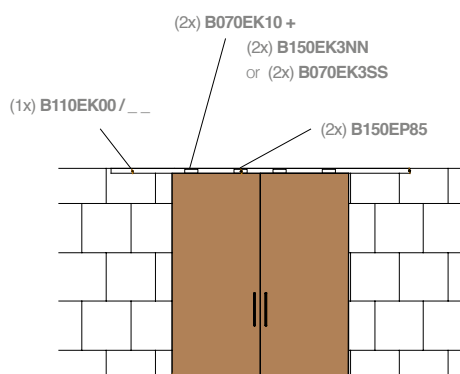
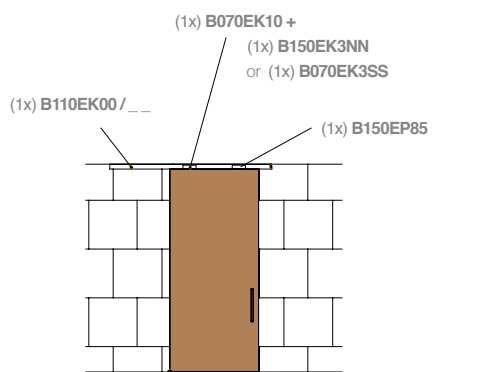
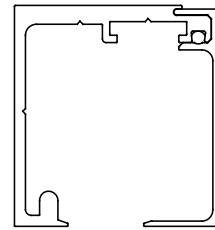
LUNGHEZZE PROFILI - LENGTH OF PROFILES

B110EK00/2 (2 mt)

B110EK00/3 (3 mt)

B110EK00/4 (4 mt)

B110EK00/6 (6 mt)

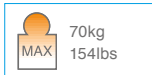


$$\begin{aligned}
 A &= H - 66 \\
 [A &= H - 2\ 5/8"] \\
 Y &= 55.5 - X - S \\
 [Y &= [2\ 3/16" - X - S] \\
 Z &= 20 - X \\
 [Z &= 13/16" - X]
 \end{aligned}$$

FLUIDO+ 70

 > 40 mm

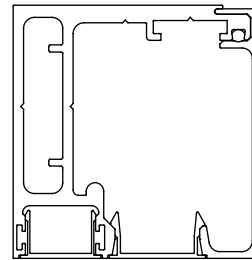
scorrevole a soffitto - porta in legno
sliding on ceiling - wooden door



- Profili per scorrevole in legno
- fissaggio a soffitto.
- Perfil para sistema corredero - puertas de madera
- fijación a techo.
- Profiles for sliders - wooden doors
- fixed on ceiling.
- Schiebeseystem Fluido - Holztüren
- Befestigung an der Decke.
- Profils pour coulissants - Portes en bois
- fixation au plafond.

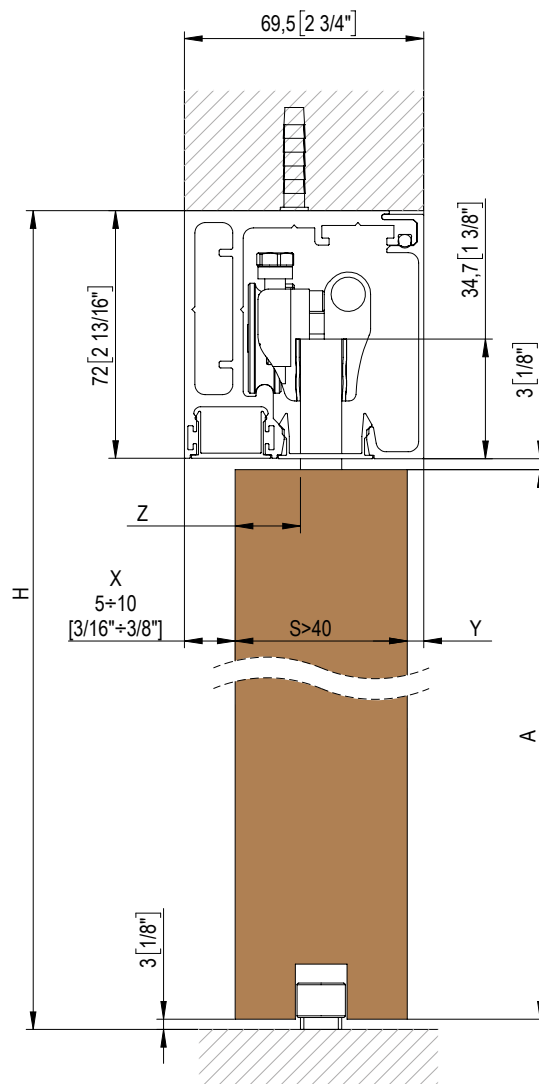
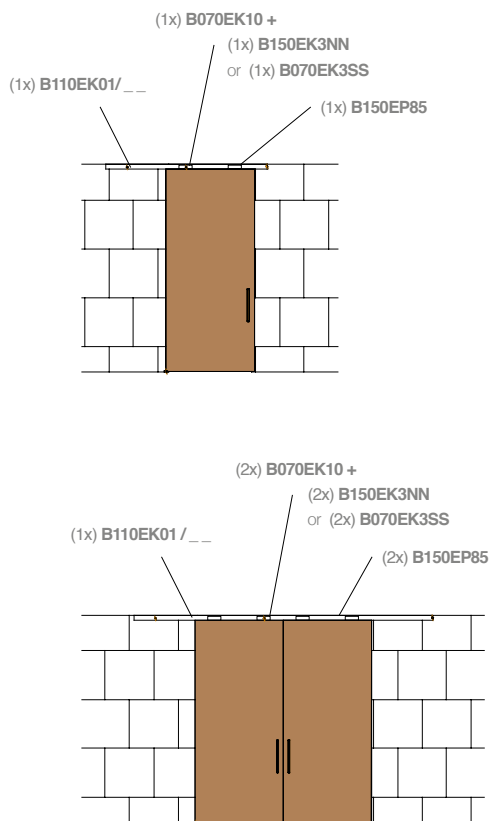
LUNGHEZZE PROFILI - LENGTH OF PROFILES

- B110EK01/2** (2 mt)
- B110EK01/3** (3 mt)
- B110EK01/4** (4 mt)
- B110EK01/6** (6 mt)



OPTIONAL

- | | |
|------------------|------------------|
| B150EP45/2 (2mt) | B150EP46/2 (2mt) |
| B150EP45/3 (3mt) | B150EP46/3 (3mt) |
| B150EP45/4 (4mt) | B150EP46/4 (4mt) |
| B15EP45/6 (6mt) | B150EP46/6 (6mt) |

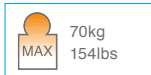


$$\begin{aligned}
 A &= H - 78 \\
 [A &= H - 3 \frac{1}{16}"] \\
 Y &= 69.5 - X - S \\
 [Y &= [2 \frac{3}{4} - X - S] \\
 Z &= 34 - X \\
 [Z &= 1 \frac{5}{16} - X]
 \end{aligned}$$

FLUIDO+ 70



scorrevole a parete - porta in legno
sliding on wall - wooden door



- Profili per scorrevole in legno
- fissaggio a parete.
- Perfil para sistema corredero - puertas de madera
- fijación a pared.
- Profiles for sliders - wooden doors
- fixed on wall.
- Schiebesystem Fluido - Holztüren
- Befestigung an der Wand.
- Profils pour coulissants - Portes en bois
- fixation au mur.

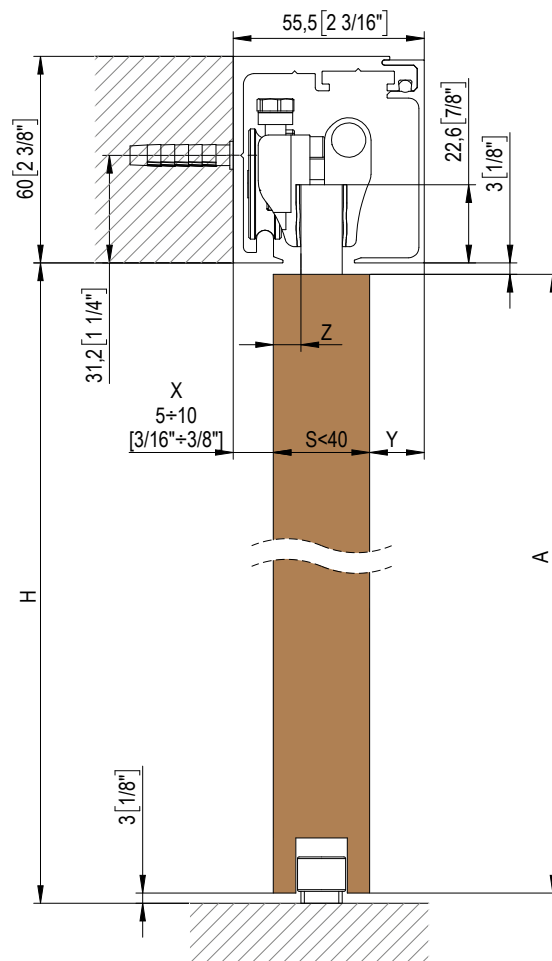
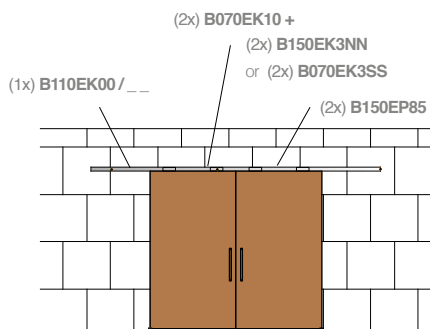
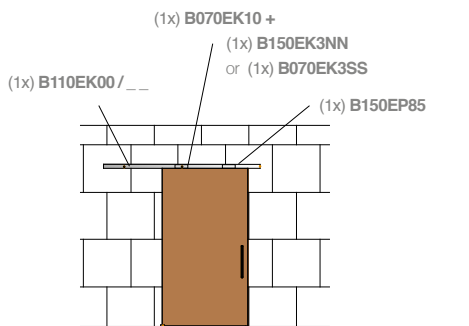
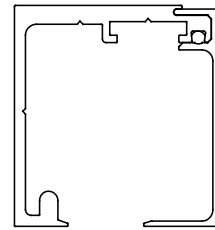
LUNGHEZZE PROFILI - LENGTH OF PROFILES

B110EK00/2 (2 mt)

B110EK00/3 (3 mt)

B110EK00/4 (4mt)

B110EK00/6 (6mt)

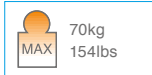


$$\begin{aligned}
 A &= H - 6 \\
 [A &= H - 1/4"] \\
 Y &= 55.5 - X - S \\
 [Y &= [2 \ 3/16" - X - S] \\
 Z &= 20 - X \\
 [Z &= 13/16" - X]
 \end{aligned}$$

FLUIDO+ 70



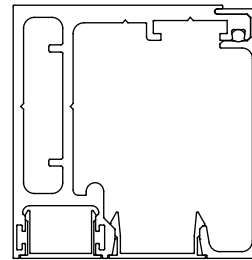
scorrevole a parete - porta in legno
sliding on wall - wooden door



- Profili per scorrevole in legno
- fissaggio a parete.
- Perfil para sistema corredero - puertas de madera
- fijación a pared.
- Profiles for sliders - wooden doors
- fixed on wall.
- Schiebeseystem Fluido - Holztüren
- Befestigung an der Wand.
- Profils pour coulissants - Portes en bois
- fixation au mur.

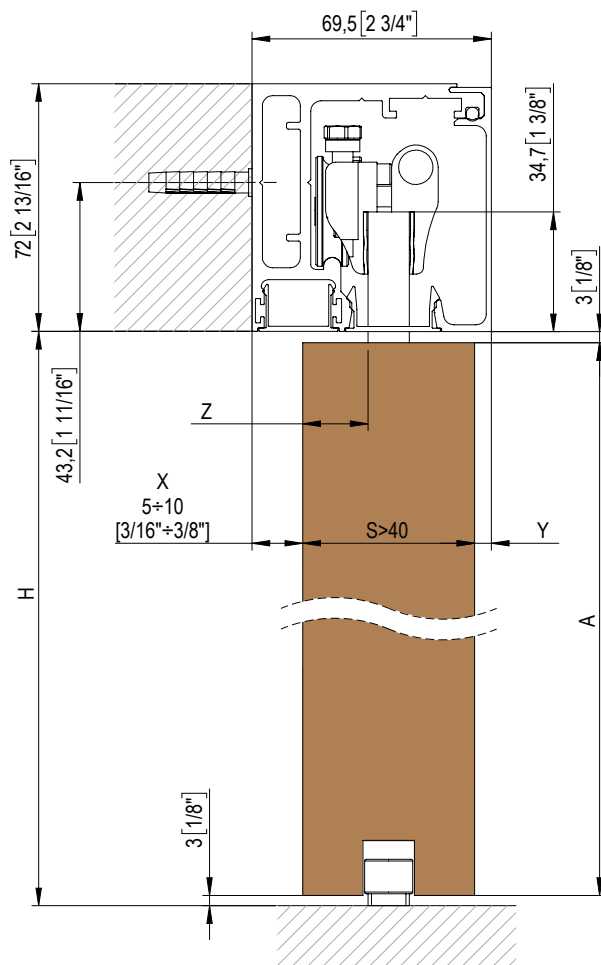
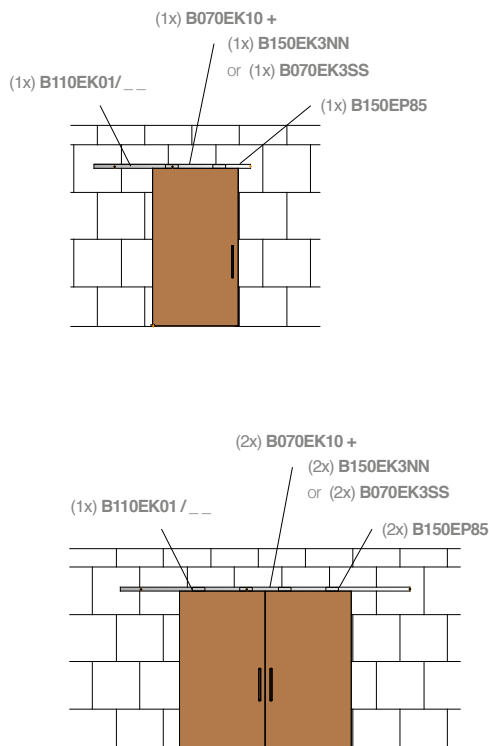
LUNGHEZZE PROFILI - LENGTH OF PROFILES

- B110EK01/2 (2 mt)
- B110EK01/3 (3 mt)
- B110EK01/4 (4 mt)
- B110EK01/6 (6 mt)



OPTIONAL

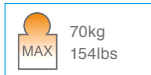
- | | |
|------------------|------------------|
| B150EP45/2 (2mt) | B150EP46/2 (2mt) |
| B150EP45/3 (3mt) | B150EP46/3 (3mt) |
| B150EP45/4 (4mt) | B150EP46/4 (4mt) |
| B150EP45/6 (6mt) | B150EP46/6 (6mt) |



$$\begin{aligned}
 A &= H - 6 \\
 [A &= H - 1/4"] \\
 Y &= 69.5 - X - S \\
 [Y &= [2 3/4" - X - S] \\
 Z &= 34 - X \\
 [Z &= 1 5/16" - X]
 \end{aligned}$$

FLUIDO+ 70

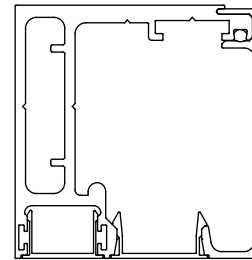
scorrevole a soffitto - porta in legno con fisso
sliding on ceiling - wooden door with sidelight



- Profili per scorrevole in legno
- fissaggio a soffitto con vetro fisso.
- Perfil para sistema corredero - puertas de madera
- fijación a techo con vidrio fijo.
- Profiles for sliders - wooden doors
- fixed on ceiling with fixed glass.
- Schiebeseystem Fluido - Holztüren
- Befestigung an Decke mit Seitenteilen aus Glas.
- Profils pour coulissant - Portes en bois
- fixation au plafond avec verre fixe.

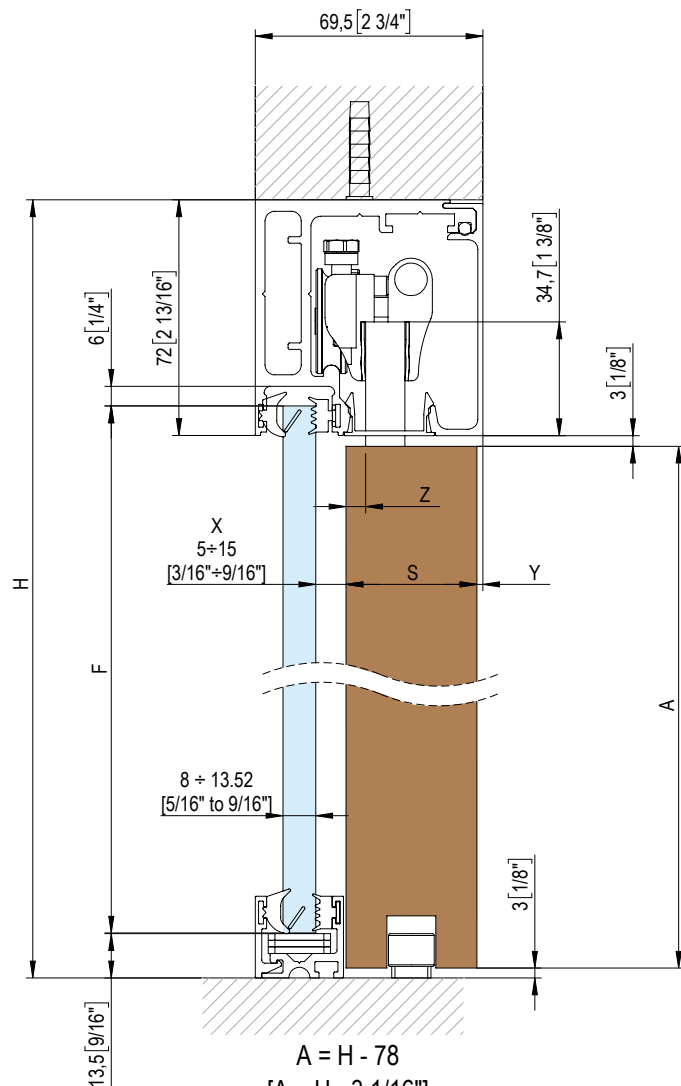
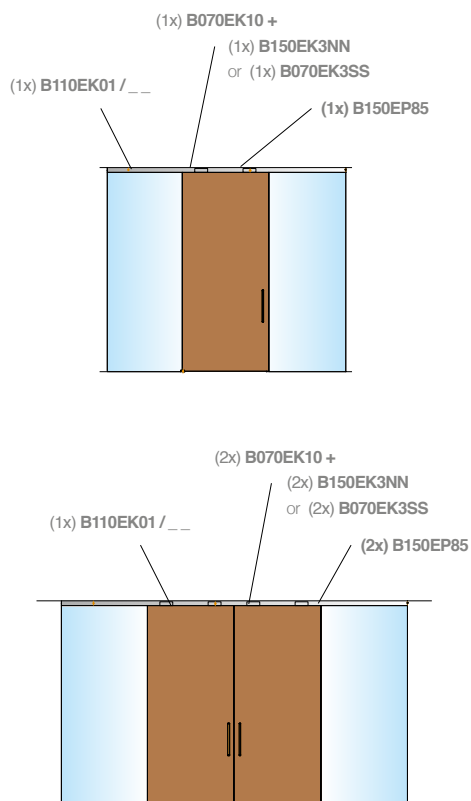
LUNGHEZZE PROFILI - LENGTH OF PROFILES

- B110EK01/2 (2 mt)
- B11EK01/3 (3 mt)
- B110EK01/4 (4 mt)
- B110EK01/6 (6 mt)



OPTIONAL

- | | |
|------------------|------------------|
| B150EP45/2 (2mt) | B150EP46/2 (2mt) |
| B150EP45/3 (3mt) | B150EP46/3 (3mt) |
| B150EP45/4 (4mt) | B150EP46/4 (4mt) |
| B150EP45/6 (6mt) | B150EP46/6 (6mt) |



$$\begin{aligned}
 A &= H - 78 \\
 [A &= H - 3 \frac{1}{16}"] \\
 F &= H - 77 \\
 [F &= H - 3 \frac{1}{16}"] \\
 Y &= 69.5 - X - S \\
 [Y &= [2 \frac{3}{4} - X - S] \\
 Z &= 15 - X \\
 [Z &= 9/16" - X]
 \end{aligned}$$

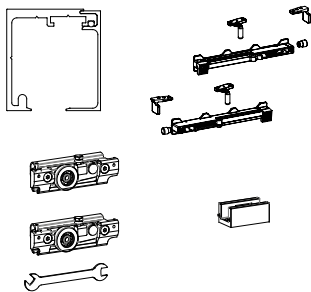
FLUIDO+ 70-KIT

Components

KB070CS0/2

KB070CS0/3

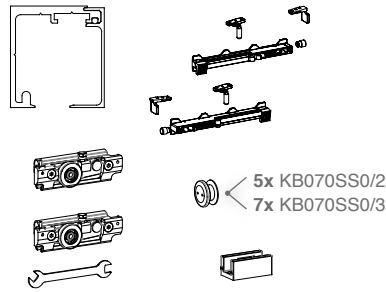
- Kit scorrevole parete/soffitto con doppio soft-close.
- Kit corredizo de pared / techo con doble Soft-close
- Sliding wall / ceiling kit with double soft-close
- Schiebewand- / Deckensatz mit doppeltem Soft-Close
- Kit mur / plafond coulissant à double Soft-Close.



KB070SS0/2

KB070SS0/3

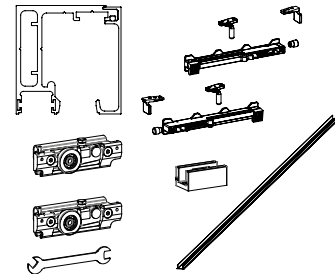
- Kit scorrevole su vetro fisso con doppio soft-close.
- Kit corredizo sobre vidrio fijo con doble Soft-close
- Sliding kit on fixed glass with double soft-close
- Schiebesatz auf festem Glas mit doppeltem Soft-Close
- Kit coulissant sur verre fixe avec double Soft-Close



KB070FS0/2

KB070FS0/3

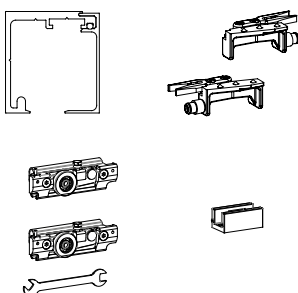
- Kit scorrevole a soffitto con fisso, con doppio soft-close.
- Kit de techo corredizo fijo con doble Soft-close
- Fixed sliding ceiling kit with double soft-close
- Festes Schiebedeckenset mit doppeltem Soft-Close
- Kit plafond fixe coulissant avec à double Soft-Close



KB070CM0/2

KB070CM0/3

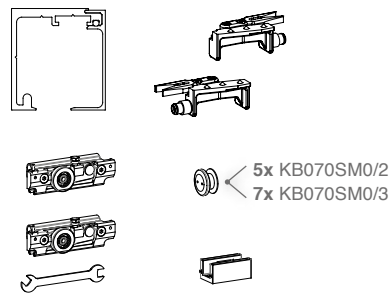
- Kit scorrevole parete/soffitto con retainer e stop meccanico.
- Kit corredizo de techo / pared con retenedor y tope mecánico
- Sliding wall / ceiling kit with retainer and mechanical stop
- Schiebewand- / Deckensatz mit Halterung und mechanischem Anschlag
- Kit mur / plafond coulissant avec arrêtoir et butée mécanique



KB070SM0/2

KB070SM0/3

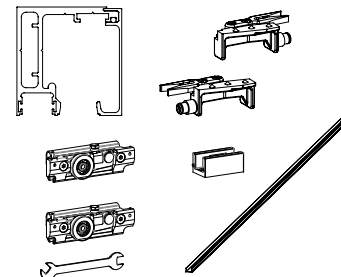
- Kit scorrevole su vetro fisso con retainer e stop meccanico.
- Kit corredizo sobre vidrio fijo con retenedor y tope mecánico
- Sliding kit on fixed glass with retainer and mechanical stop
- Schiebesatz auf festem Glas mit Halter und mechanischem Anschlag
- Kit coulissant sur verre fixe avec arrêtoir et butée mécanique



KB070FM0/2

KB070FM0/3

- Kit scorrevole a soffitto con fisso, con retainer e stop meccanico.
- Kit de techo corredizo fijo, con retenedor y tope mecánico.
- Sliding ceiling kit with fixed, with retainer and mechanical stop
- Schiebedeckensatz mit fester, mit Halterung und mechanischem Anschlag
- Kit plafond coulissant avec fixe, avec arrêtoir et butée mécanique



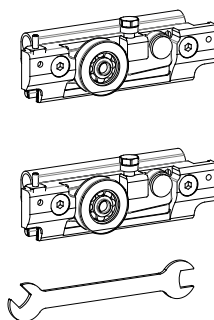
FLUIDO+ 70 - KIT PINZE

Clamps kit

B070EK10

Min.450mm
Min. 17 11/16"

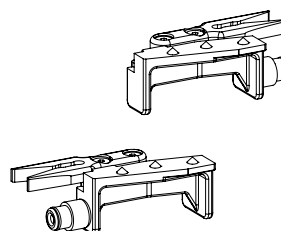
- Kit coppia pinze con chiave
- Kit par de pinzas con llave
- Kit with pair of clamps with key
- Bausatz ein Paar Zangen mit Schlüssel
- Kit paire de pinces avec clé



B150EK3NN

Min.450mm
Min. 17 11/16"

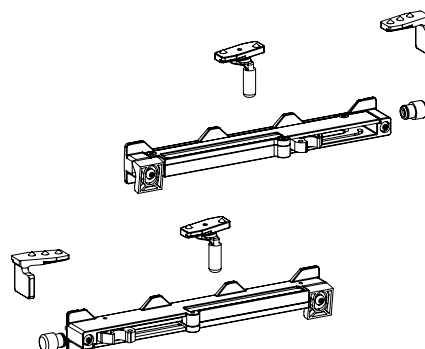
- Kit coppia Retainer. Stop meccanico
- Kit par tope mecánico
- Kit with pair of mechanical stops
- Bausatz ein Paar mechanische Stopper
- Kit paire arrêt mécanique



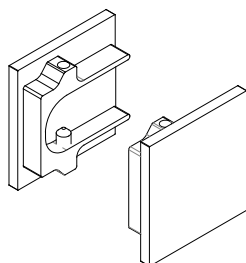
B070EK3SS

Min.650mm
Min. 25 9/16"

- Kit coppia Soft Close CPCS
- Kit par Soft Close CPCS
- Kit with Soft Close CPCS pair
- Bausatz ein Paar Soft Close CPCS
- Kit paire Soft Close CPCS

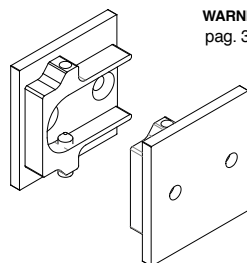


B110EP73



- Coppia di tappi.
- Par de tapones
- Pair of caps
- Paar Kappen
- Paire de bouchons

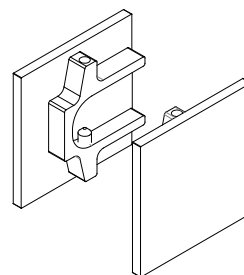
B110EP74



!
WARNING
pag. 307

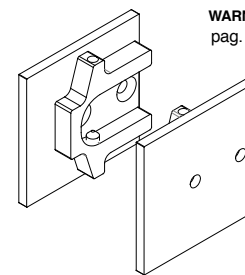
- Coppia di tappi forati.
- Par de tapones perforados
- Pair of perforated caps
- Paar Lochkappen
- Paire de bouchons perforés

B110EP75



- Coppia di tappi per versione con fisso laterale.
- Par de tapones para versión con cristal fijo lateral
- Pair of caps for model with side fixed glass
- Paar Kappen für Version mit festem Seitenglas
- Paire de bouchons pour version avec vitrage fixe latéral

B110EP76



!
WARNING
pag. 307

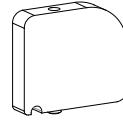
- Coppia di tappi forati per versione con fisso laterale.
- Par de tapones perforados para versión con cristal fijo lateral
- Pair of perforated caps for model with side fixed glass
- Paar Lochkappen für Version mit festem Seitenglas
- Paire de bouchons perforés pour version avec vitrage fixe latéral

FLUIDO+ 70 - COMPONENTI

Components

B110EP64

- Spessore per Veletta - Consigliato per binari oltre i 2,5m
- Cuña para panel - Aconsejado para perfiles de largo superior a 2,5 m
- Spacer for casing - Recommended for rails longer than 2,5 m
- Distanzstück für Anlauf - Empfohlen für Profilen über 2,5 m
- Épaisseur pour panneau - Recommandé pour les profils de plus de 2,5 m

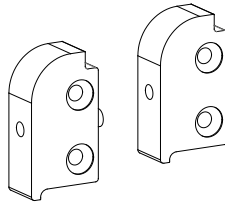


B110EP77



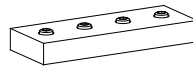
WARNING
pag. 307

- Coppia supporti laterali
- Par de soportes laterales
- Pair of side fittings
- Paar Seitenträger
- Paire de supports latéraux



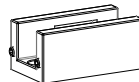
B150EP48

- Tassello di collegamento - per vetro fisso
- Pieza de unión - para cristal fijo
- Connection insert - for fixed glass
- Verbindungsdübel - für festem Glas
- Tasseau d'assemblage - pour vitrage fixe



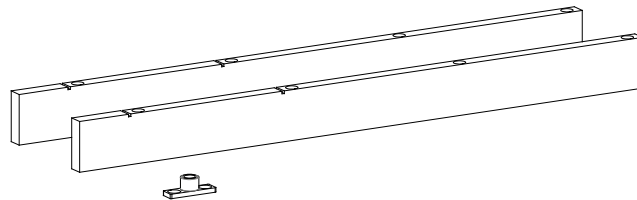
BF50

- Guida a terra.
- Guía de suelo
- Ground slide
- Bodenführung
- Guide au sol



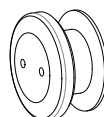
B150EP85

- Kit accessorio per porte in legno.
- Kit accesorios para puertas de madera.
- Accessory kit for wooden doors.
- Zubehörkit für Holztüren.
- Kit accessoires pour portes en bois.



BF70

- Borchia per fissaggio barra a vetro.
- Perno de fijación de la barra al cristal
- Boss for securing glass bar
- Senkschraube zur Befestigung der Stange am Glas
- Clou de fixation de la barre à la vitre



Lunghezza barra

Longitud de la barra
Bar length
Profililänge
Longueur de barre

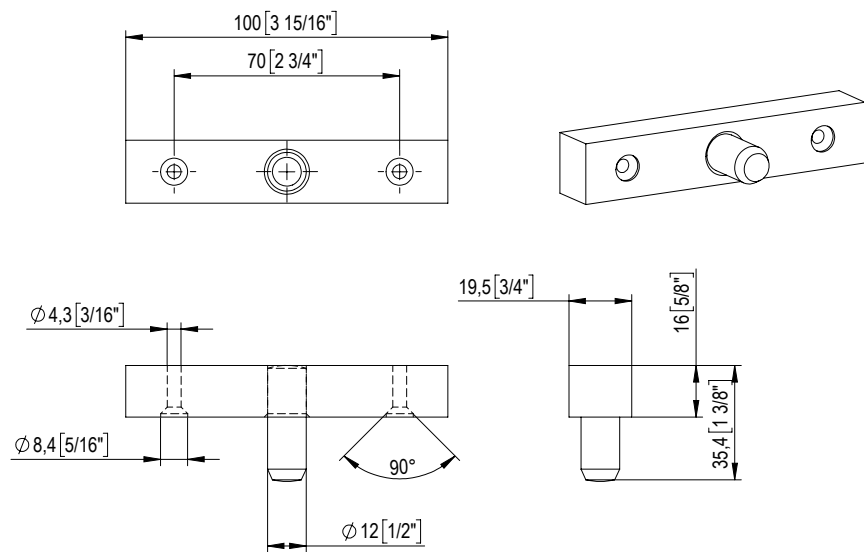
Quantità borchie

Cantidad tornillos
Quantity of studs
Anzahl der Stifte
Quantité

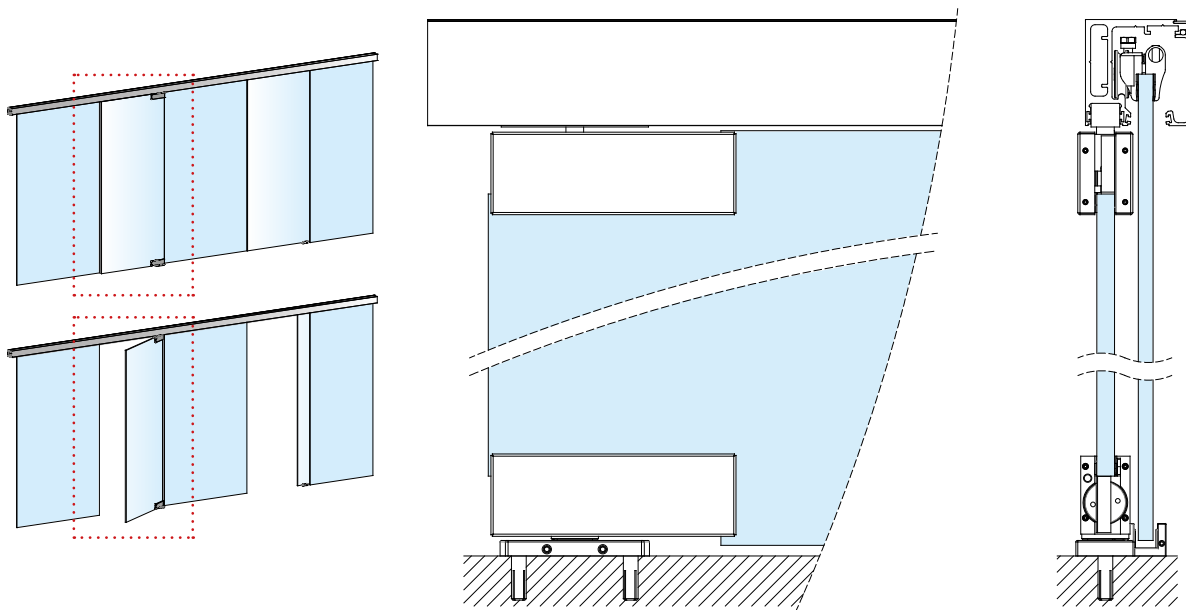
2 mt	5
3 mt	7
3,2 mt	8
4 mt	10
6 mt	15

B150EP27

- Perno per porte battenti da applicare ad estrusi Fluido+.
- Pernio para puertas batientes, por aplicar a perfiles Fluido+.
- Spindle for swing doors, to be applied to Fluido+ profiles.
- Drehpunkt für Pendeltüren für Fluido+ Profilen.
- Pivot pour portes battantes à appliquer sur profils Fluido+.



ESEMPIO APPLICAZIONE CON CERNIERA UNICA 101E10 - 100E20



WARNING

Con porta in chiusura/apertura contro il muro, è necessario tagliare il vetro come da disegno (per B110EP74 - B110EP76 - B110EP77)

With door closing/opening against the wall, it is necessary to cut the glass as per drawing (only B110EP74 - B110EP76 - B110EP77)

LE POSIZIONI DI STOP E PINZE DEVONO FARE RIFERIMENTO A QUESTO PUNTO

THE POSITIONS OF STOP AND CLAMPS MUST REFER TO THIS POINT

