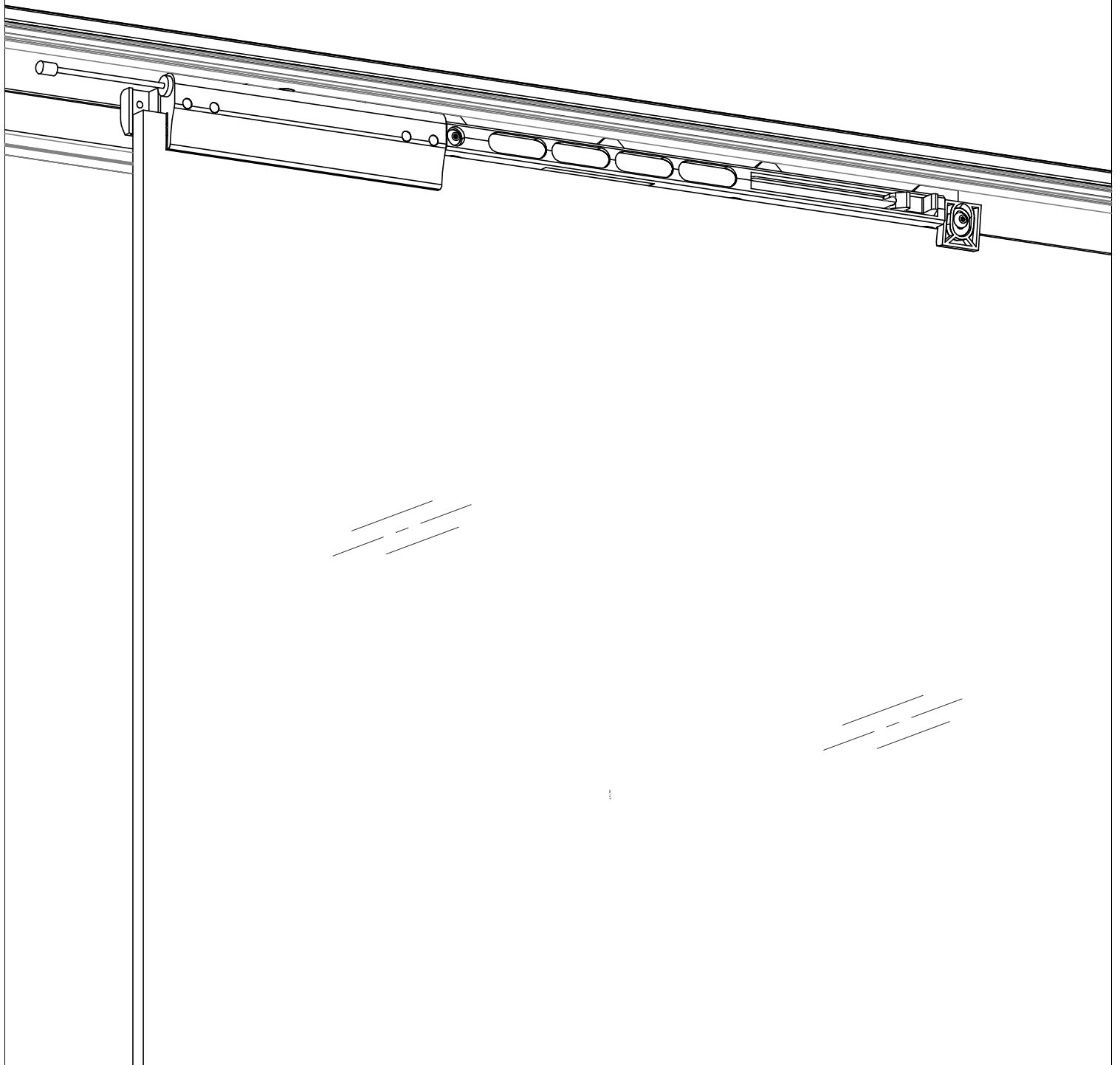


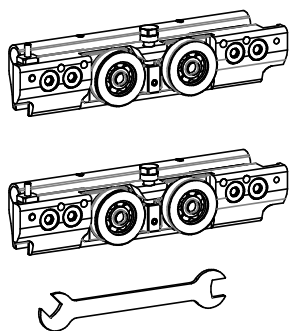
# B110E

# FLUIDO+ 110



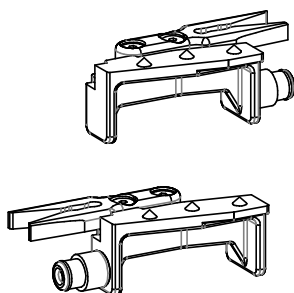
## Lista imballo - Packing List

B110EK10



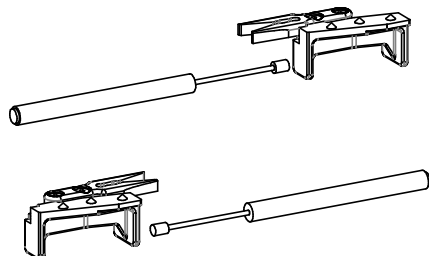
1

B150EK3NN



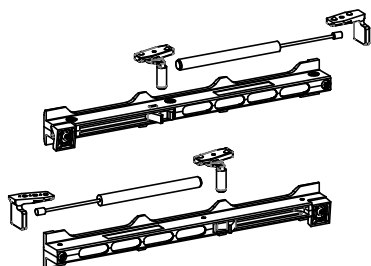
1

B150EK3AA



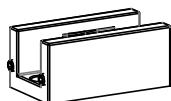
1

B110EK3SS



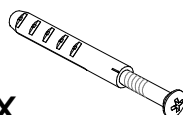
1

BF50

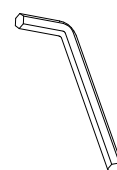
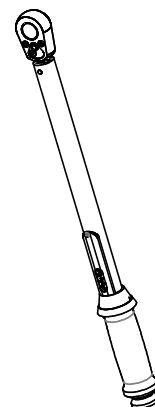
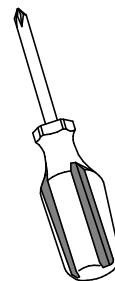
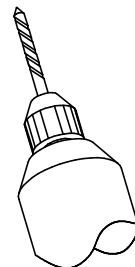


## Fissaggi richiesti - Required fittings

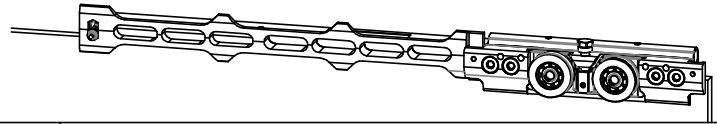
n x



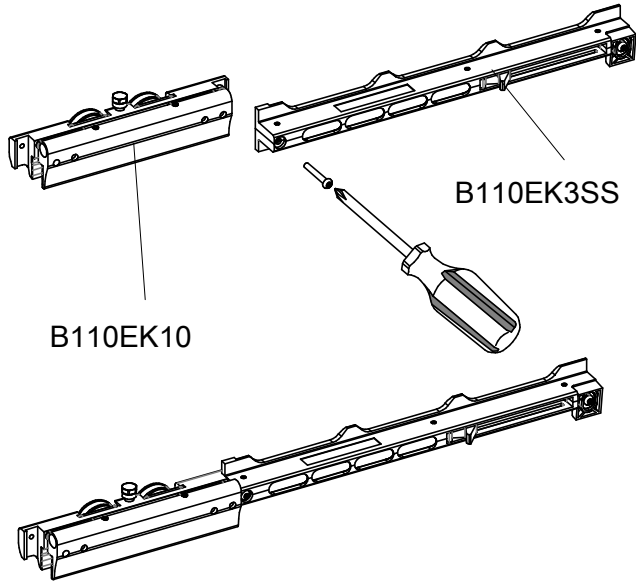
## Attrezzi richiesti Required tools



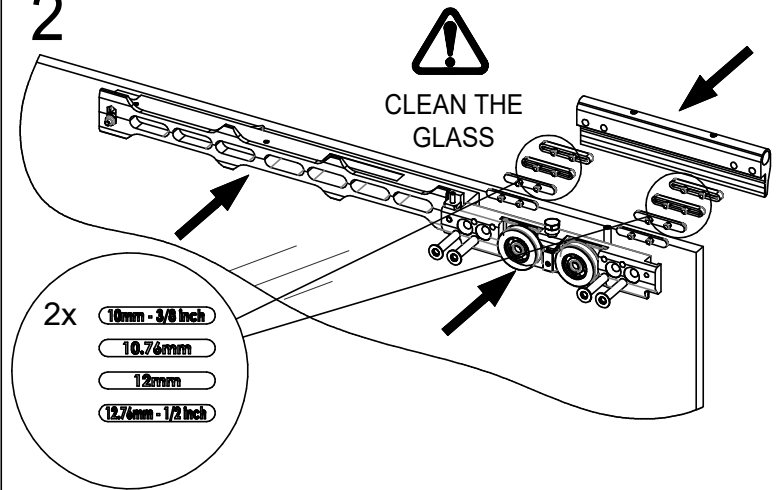
VERSIONE CON SOFT CLOSE  
VERSION WITH SOFT CLOSE



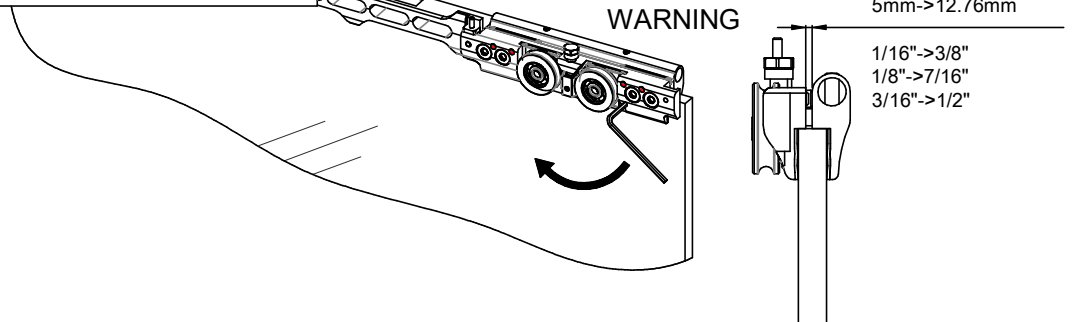
1



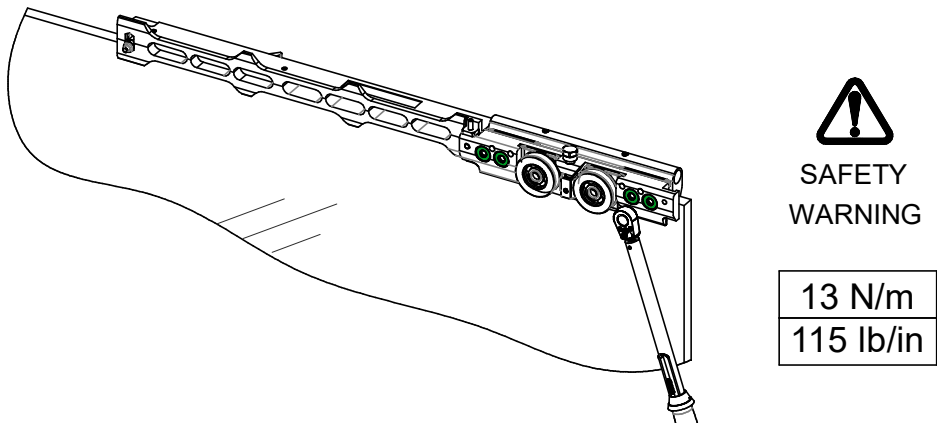
2



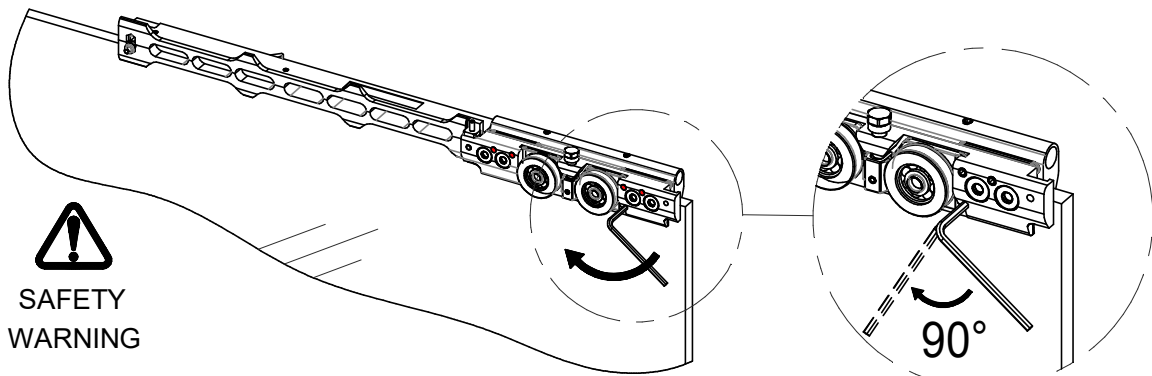
3



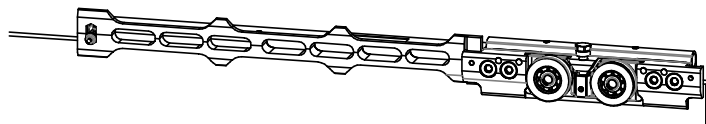
4



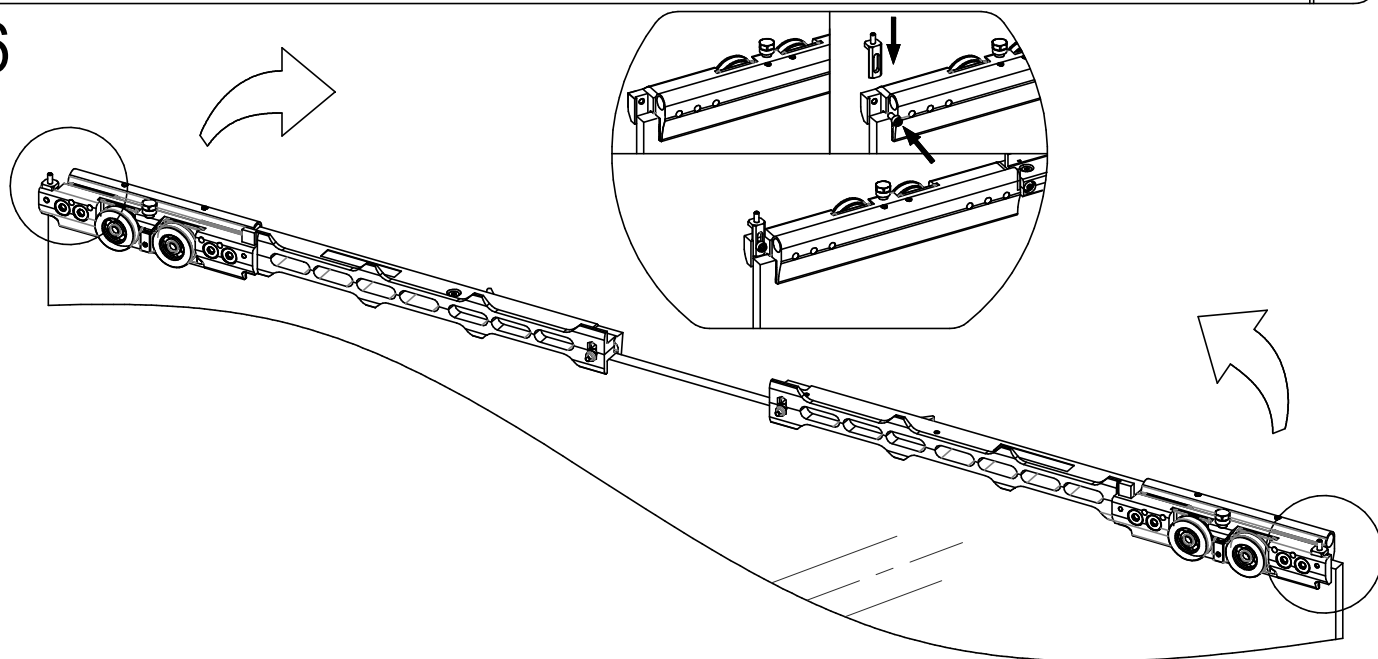
5



VERSIONE CON SOFT CLOSE  
VERSION WITH SOFT CLOSE



6



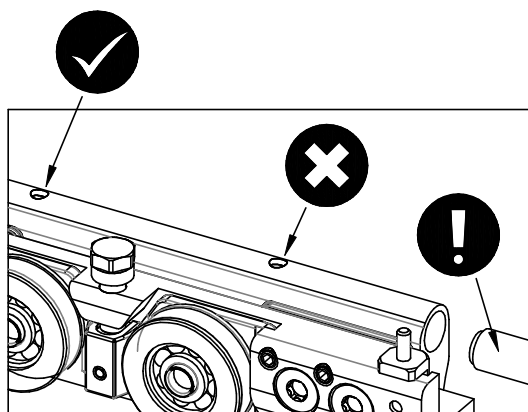
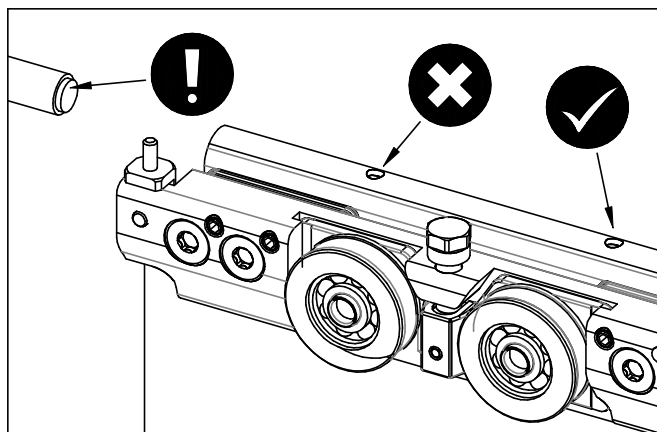
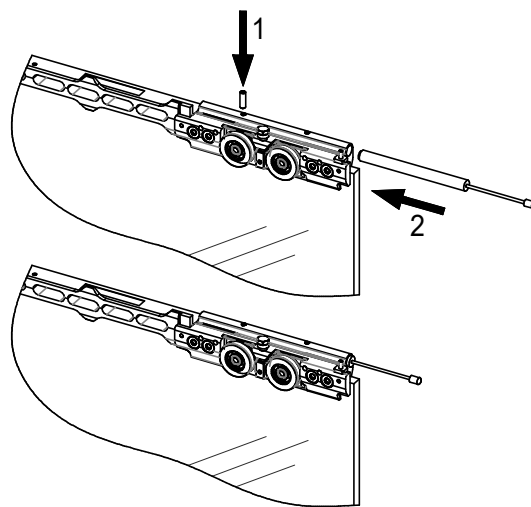
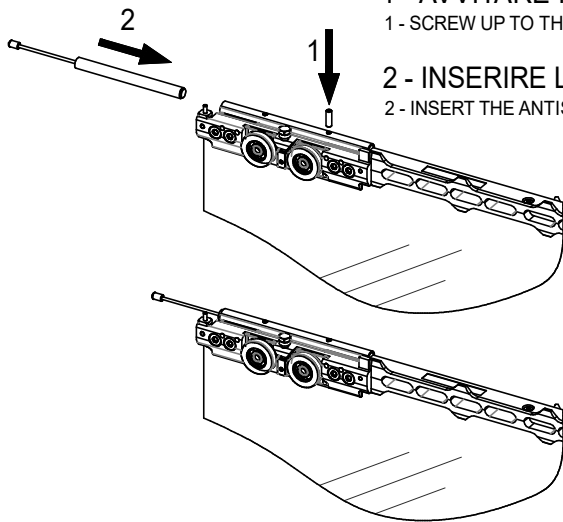
7

1 - AVVITARE IL GRANO FINO ALLA BATTUTA

1 - SCREW UP TO THE IMPACT

2 - INSERIRE L'ANTISHOCK

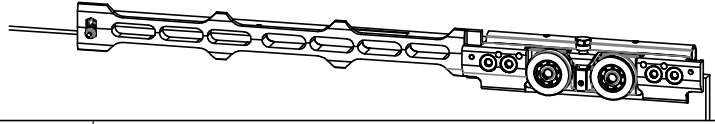
2 - INSERT THE ANTISHOCK



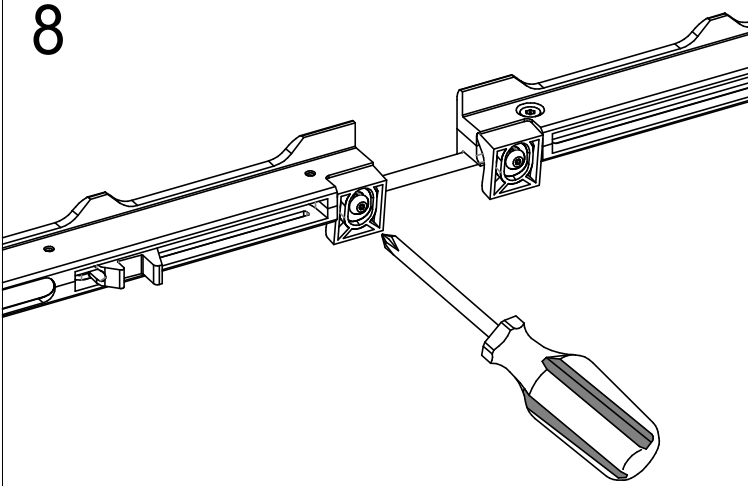
# FLUIDO+ 110

# B110E

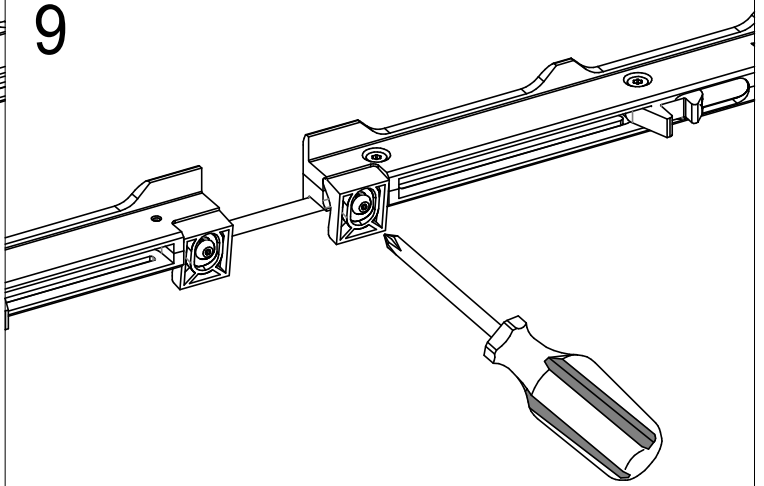
VERSIONE CON SOFT CLOSE  
VERSION WITH SOFT CLOSE



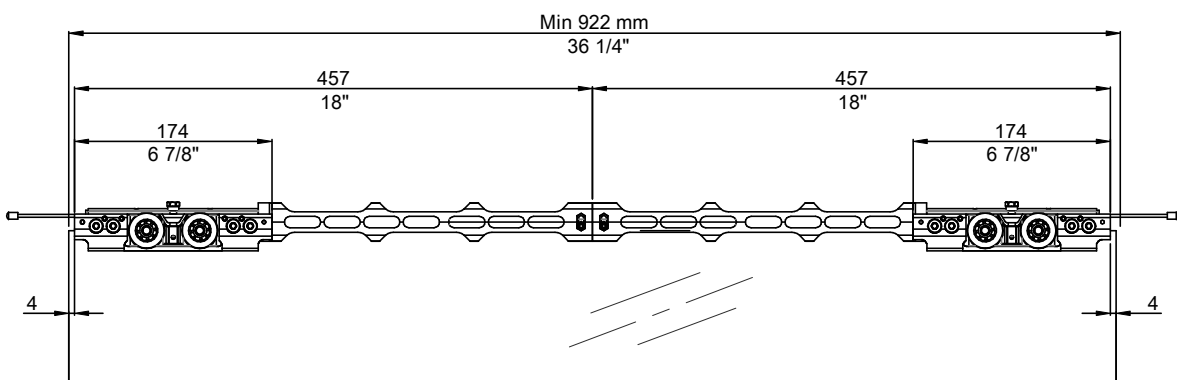
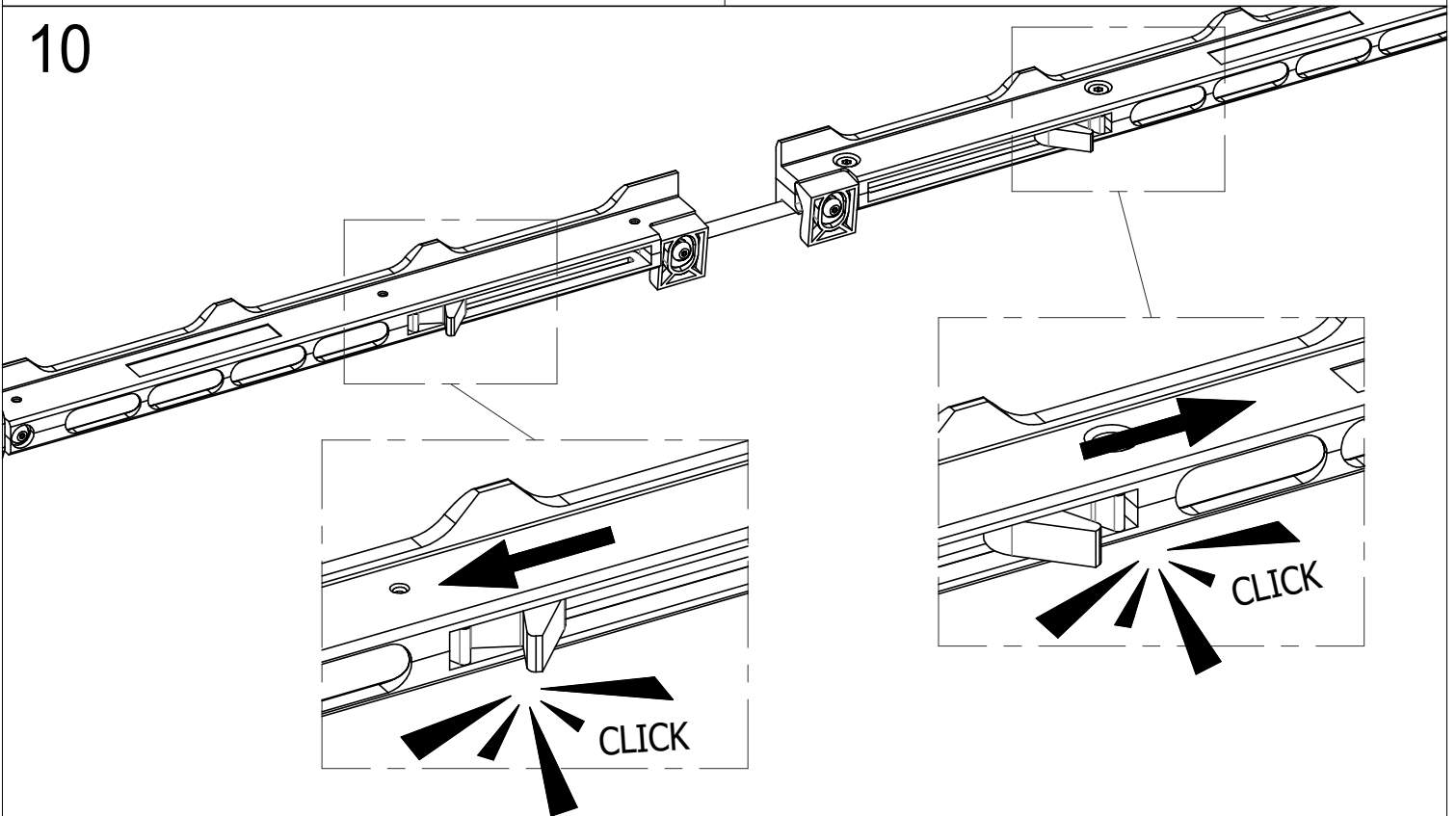
8



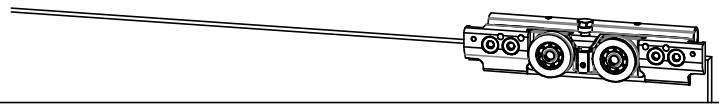
9



10



VERSIONE SENZA SOFT CLOSE  
VERSION WITHOUT SOFT CLOSE

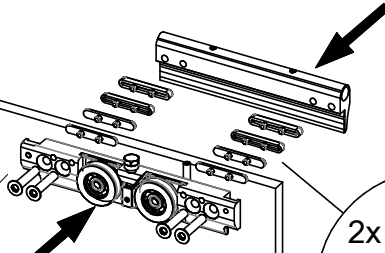


1



CLEAN THE  
GLASS

B110EK10



2x

10mm - 3/8 inch

10.76mm

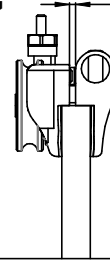
12mm

12.7mm - 1/2 inch



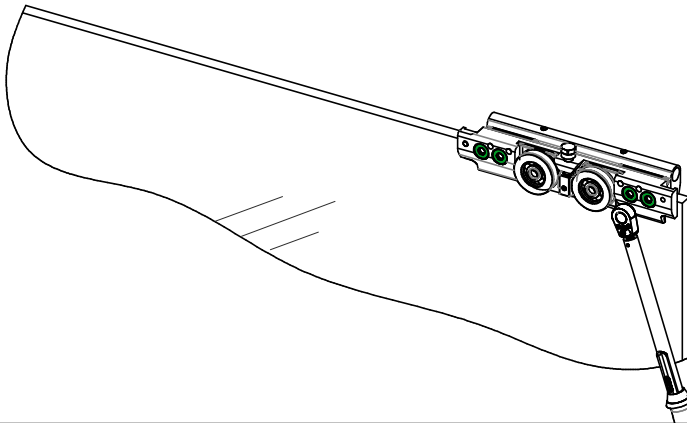
SAFETY  
WARNING

2mm->10mm  
3mm->10.76mm  
4mm->12mm  
5mm->12.76mm  
6mm->14mm



1/16"->3/8"  
1/8"->7/16"  
3/16"->1/2"  
1/4"->9/16"

2

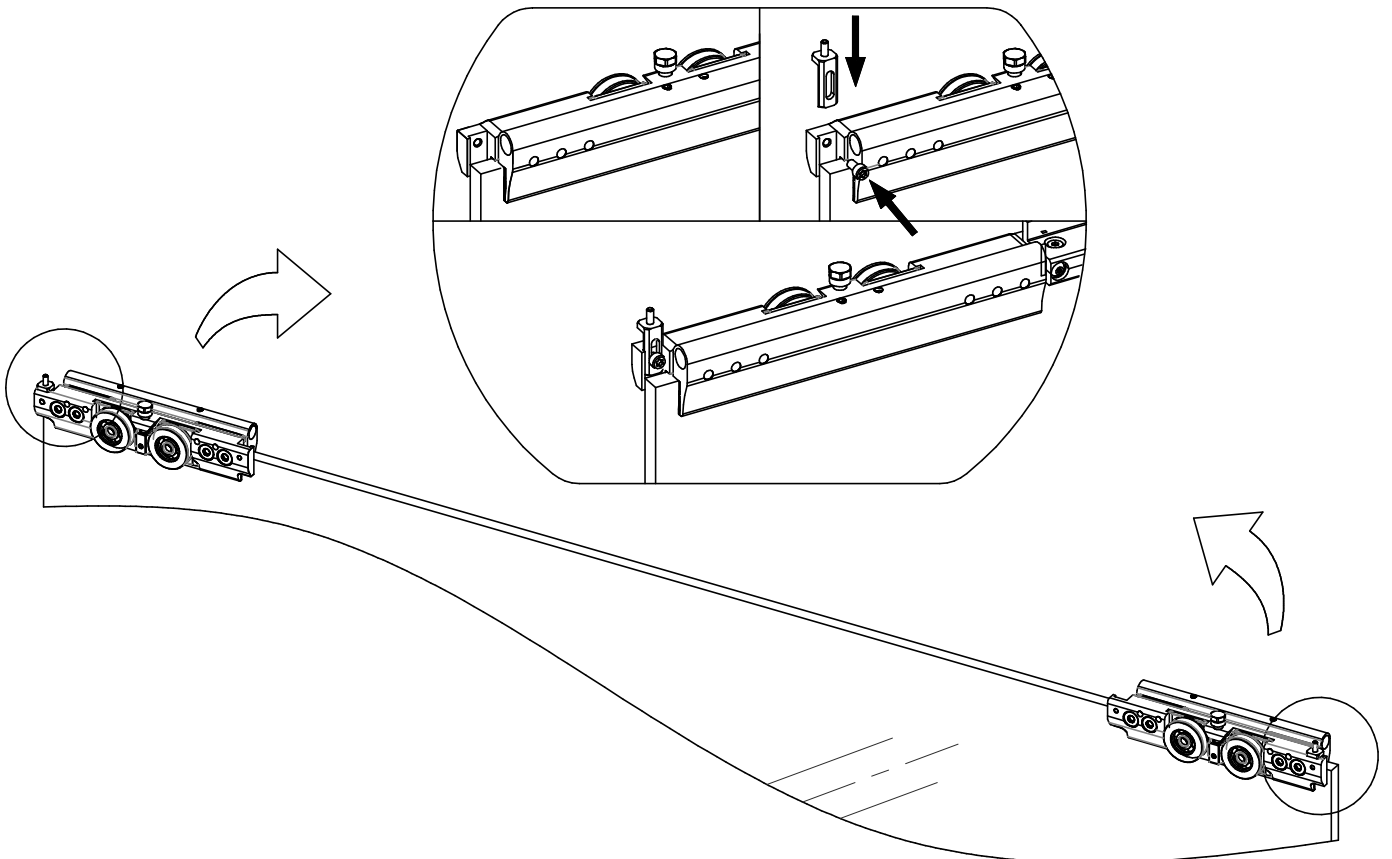


SAFETY  
WARNING

13 N/m

115 lb/in

3



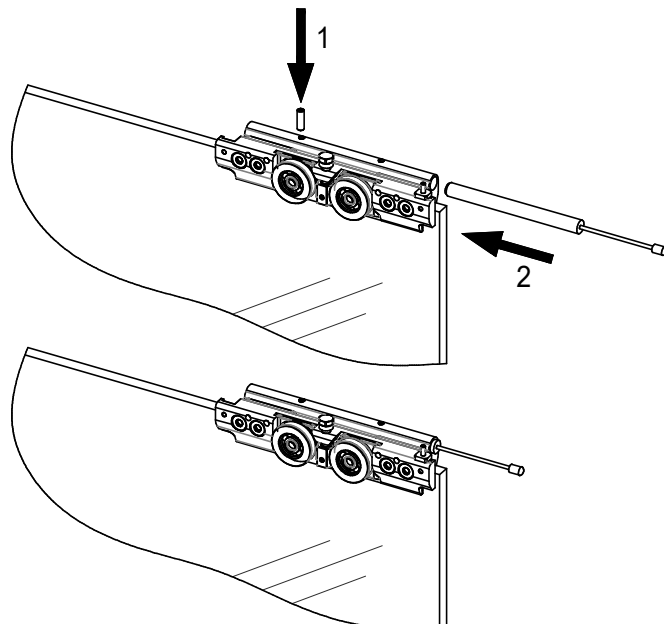
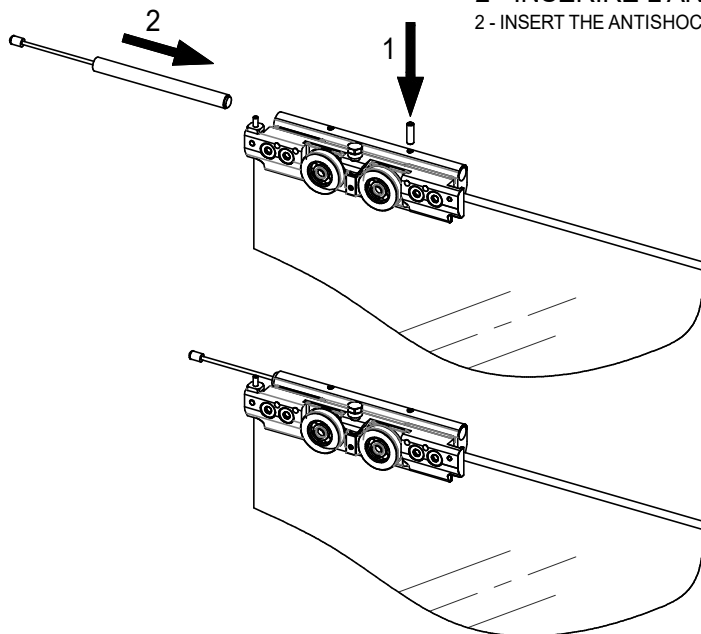
VERSIONE SENZA SOFT CLOSE  
VERSION WITHOUT SOFT CLOSE



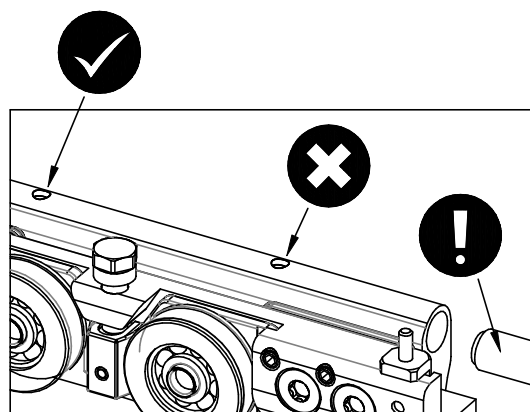
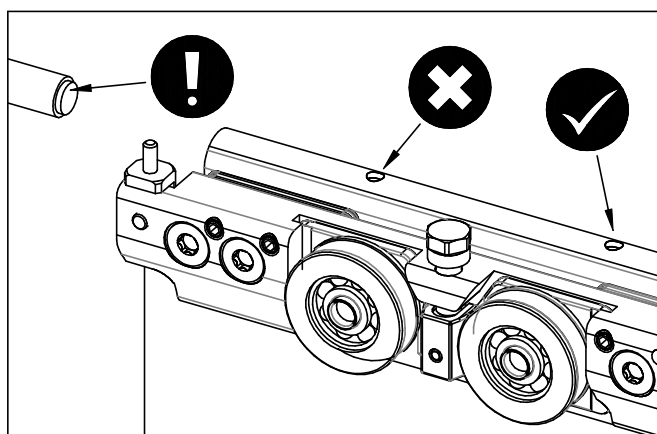
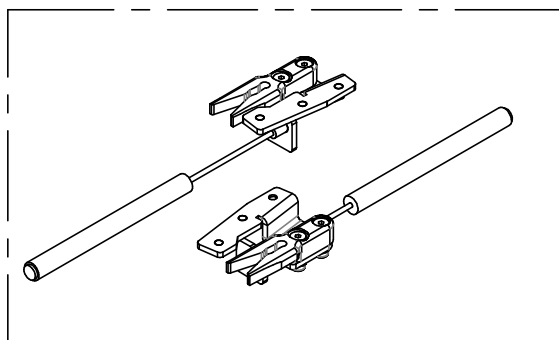
## 4a ANTISHOCK

1 - AVVITARE IL GRANO FINO ALLA BATTUTA  
1 - SCREW UP TO THE IMPACT

2 - INSERIRE L'ANTISHOCK  
2 - INSERT THE ANTISHOCK



B150EK3AA

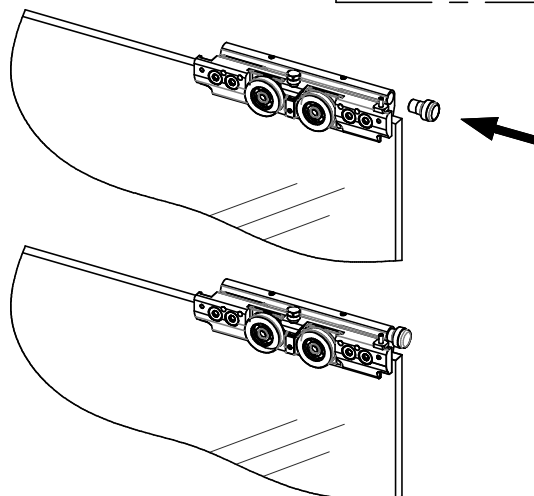
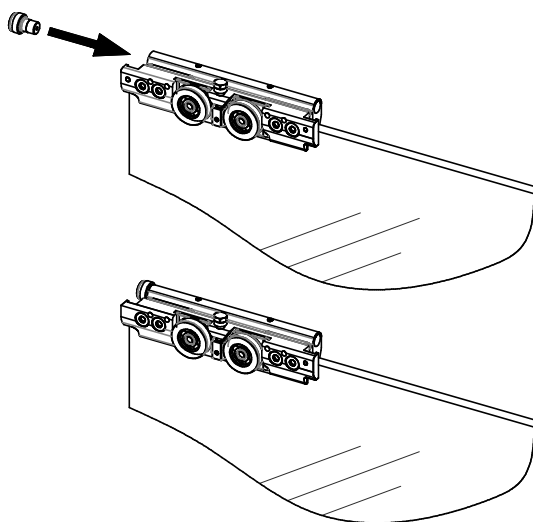
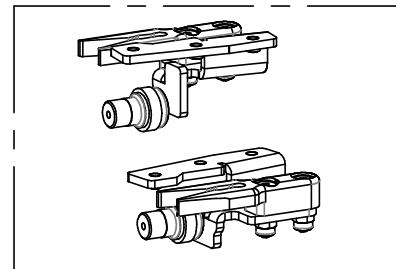


VERSIONE SENZA SOFT CLOSE  
VERSION WITHOUT SOFT CLOSE



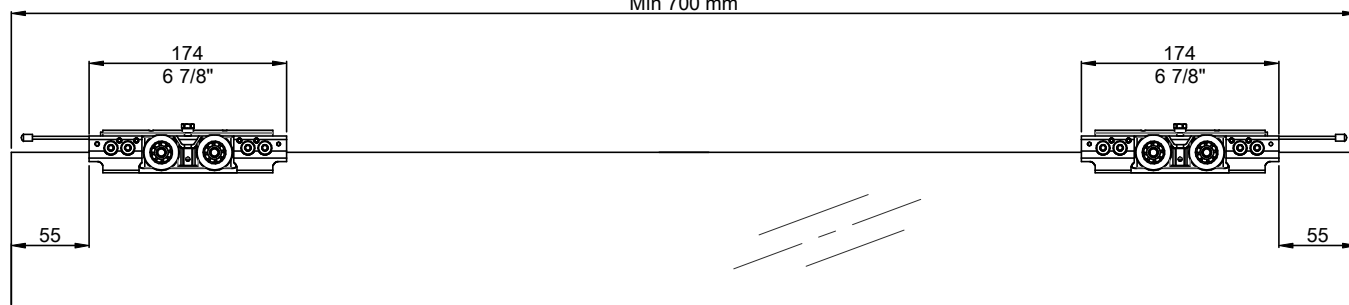
## 4b STOP MECCANICO MECHANICAL STOP

B150EK3NN



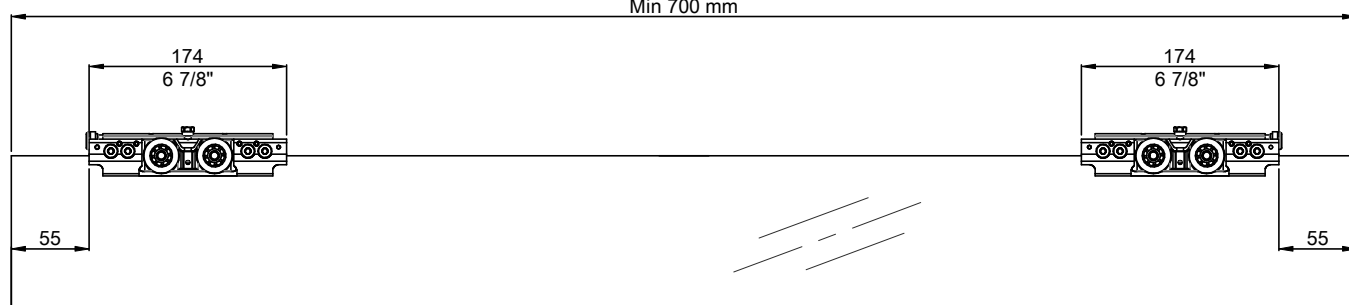
## ANTISHOCK

Min 700 mm



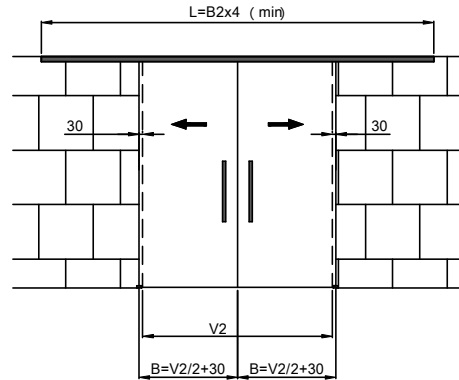
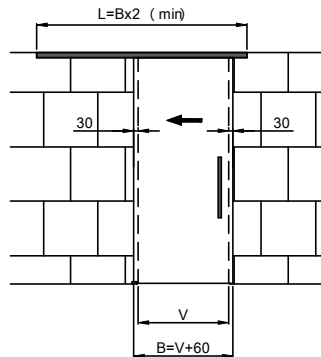
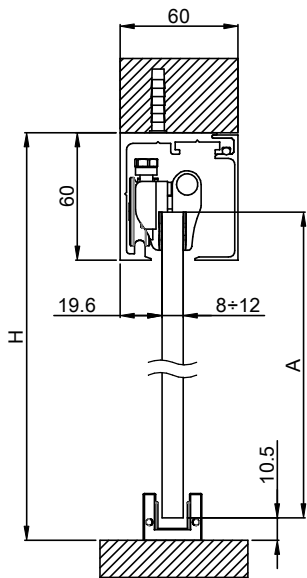
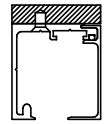
## STOP MECCANICO MECHANICAL STOP

Min 700 mm

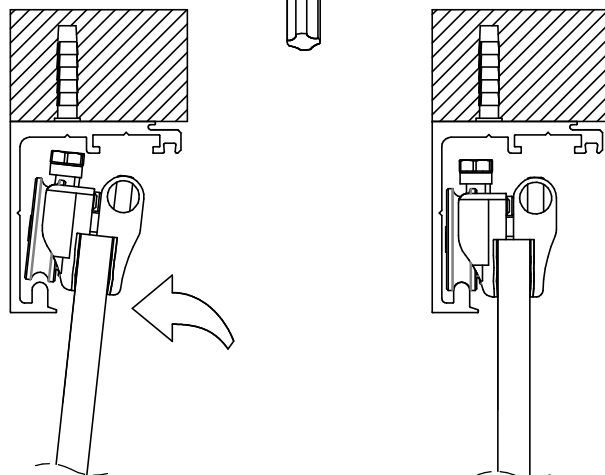
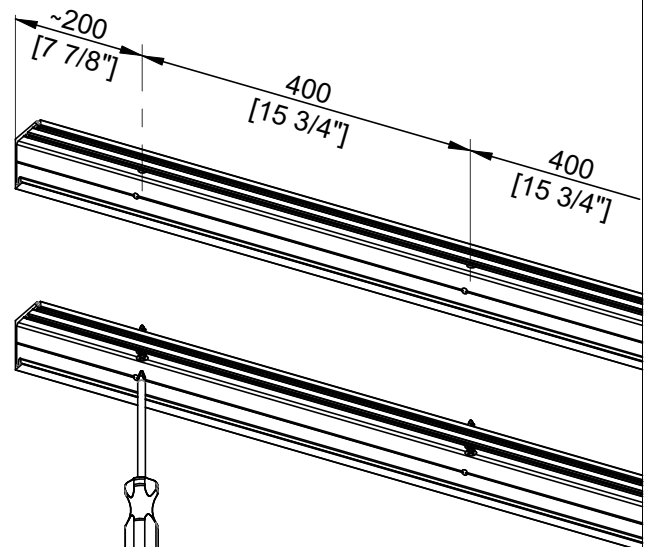
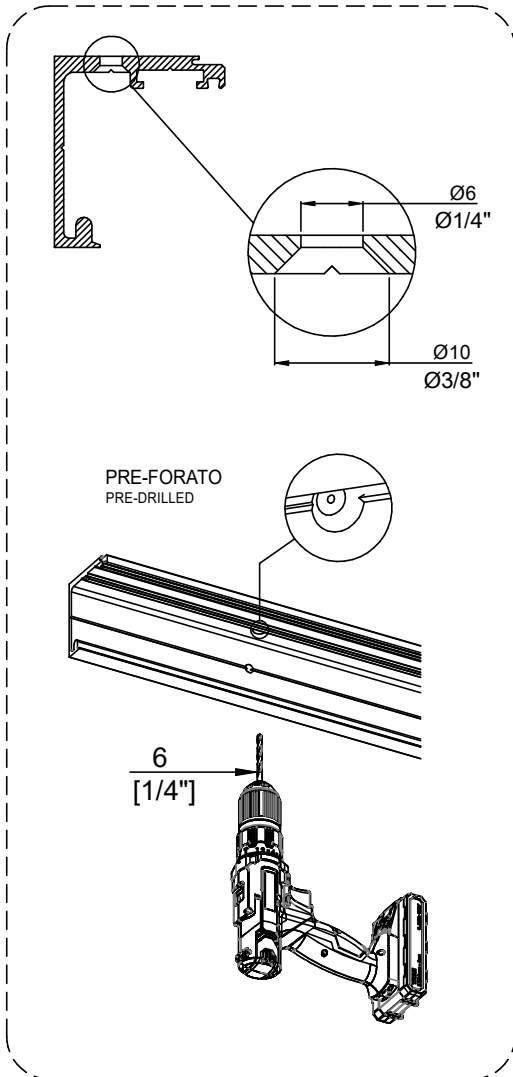




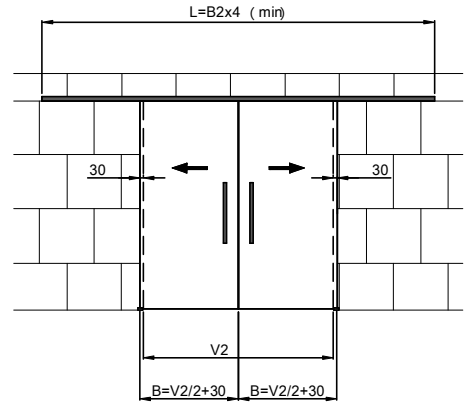
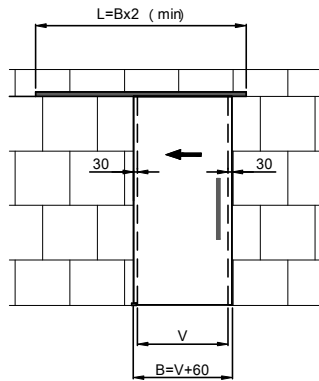
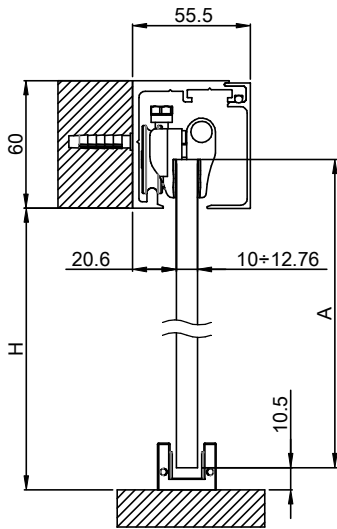
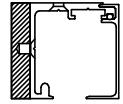
## MONTAGGIO A SOFFITTO CEILING MOUNTING



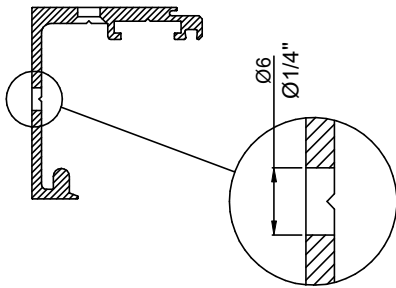
<b>H</b>	Altezza soffitto [Ceiling height]	<b>L</b>	Lunghezza minima del binario [Length of track]
<b>A</b>	Altezza del vetro [Glass Height] H - 48 H - 1 7/8"	<b>V</b>	Larghezza in luce dell'apertura [Clear Opening Height]
		<b>B</b>	Larghezza del vetro [Glass Width]



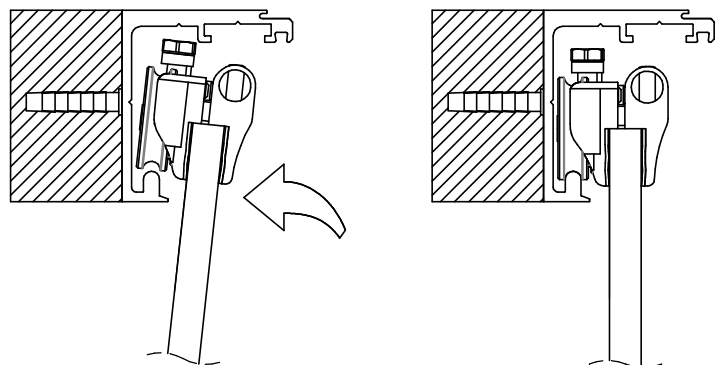
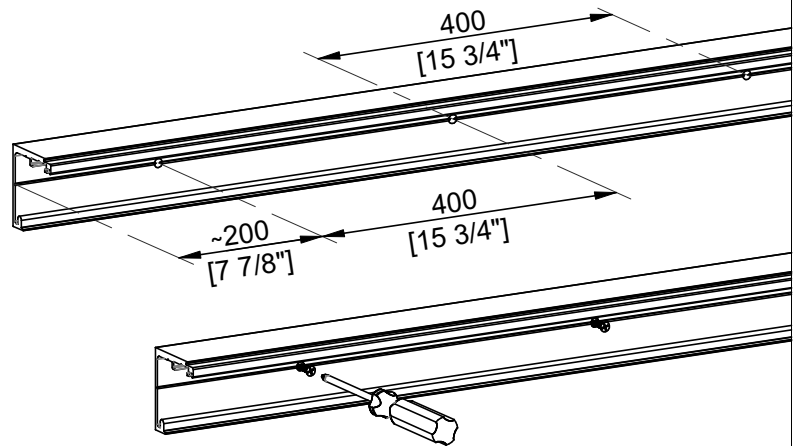
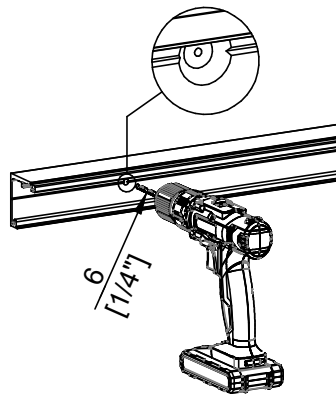
## MONTAGGIO A PARETE WALL MOUNTING



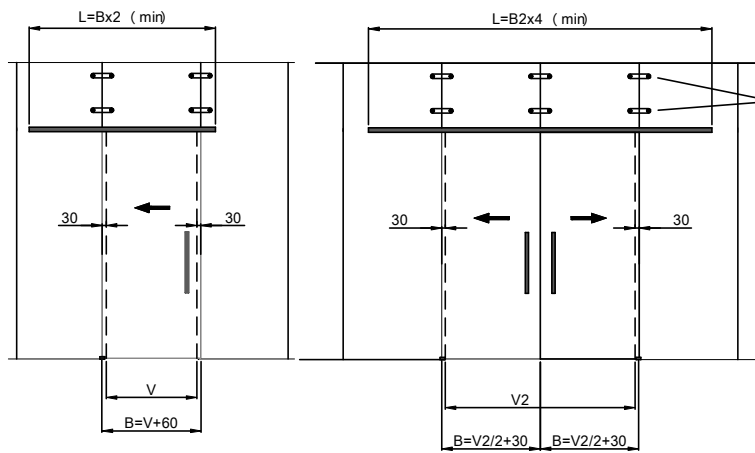
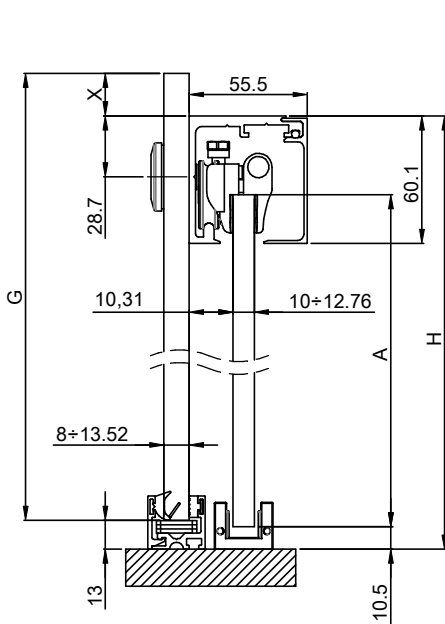
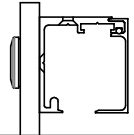
<b>H</b>	Altezza soffitto [Ceiling height]	<b>L</b>	Lunghezza minima del binario [Length of track]
<b>A</b>	Altezza del vetro [Glass Height]	<b>V</b>	Larghezza in luce dell'apertura [Clear Opening Height]
	H + 12 H + 1/2"	<b>B</b>	Larghezza del vetro [Glass Width]



PRE-FORATO  
PRE-DRILLED

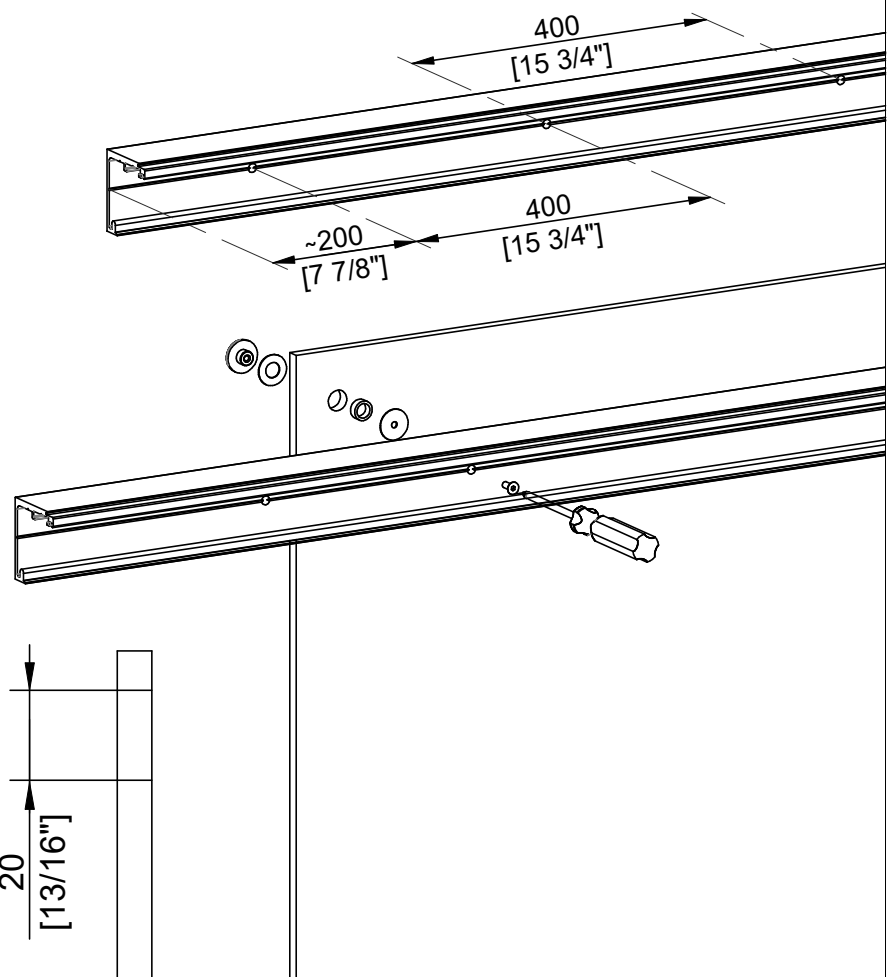
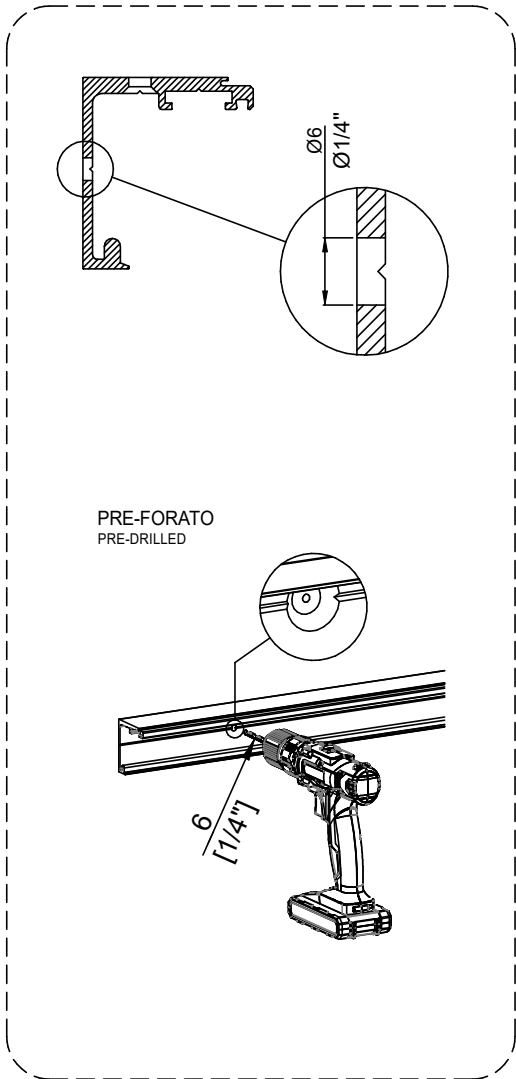


## MONTAGGIO SU VETRO FISSO MOUNTING ON FIXED GLASS

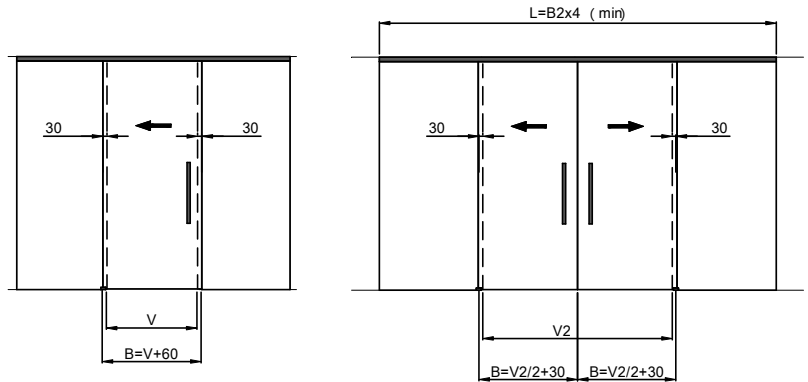
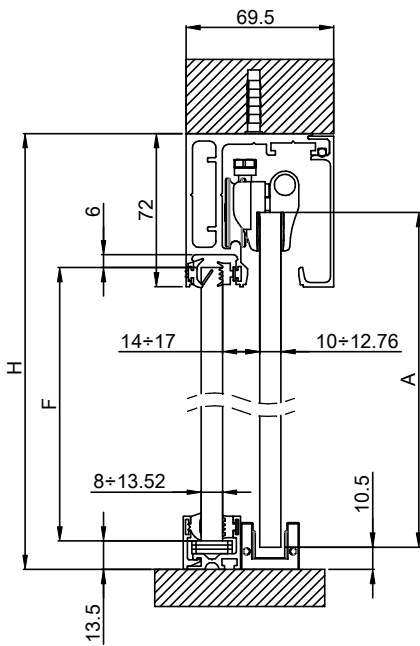
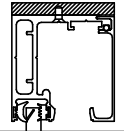


E' possibile usare il 02 2820 180° per sostenere il vetro  
02 2820 180° can be used to support the glass

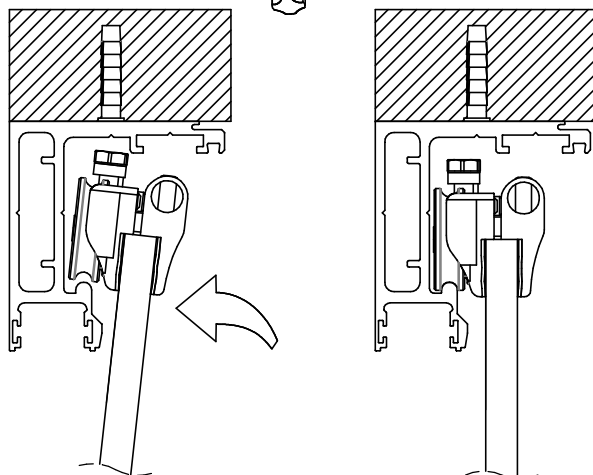
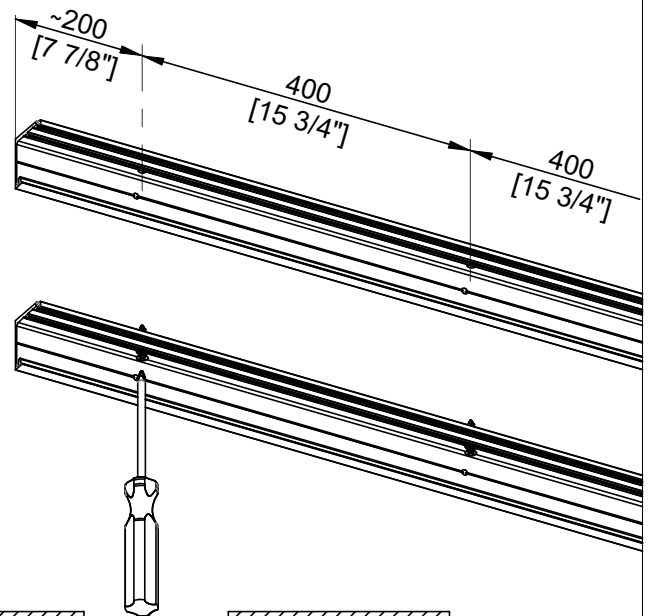
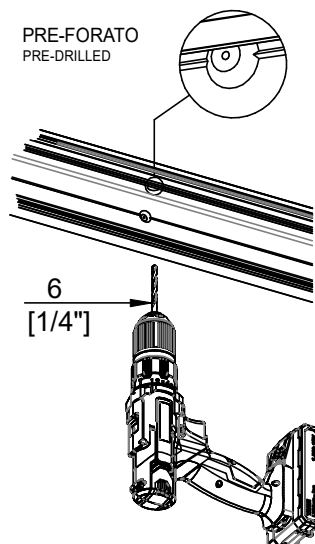
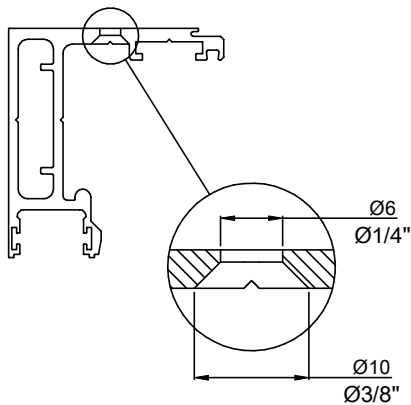
<b>G</b>	Altezza vetro fisso [Fixed Glass Height]	$H + X - 13$ $H + X - 1/2"$	<b>L</b>	Lunghezza minima del binario [Length of track]
<b>A</b>	Altezza del vetro [Glass Height]	$H - 48$ $H - 1 7/8"$	<b>V</b>	Larghezza in luce dell'apertura [Clear Opening Height]
<b>H</b>	Altezza soffitto [Ceiling height]		<b>B</b>	Larghezza del vetro [Glass Width]



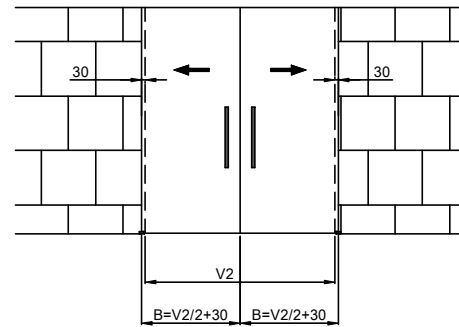
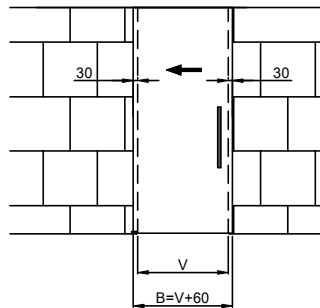
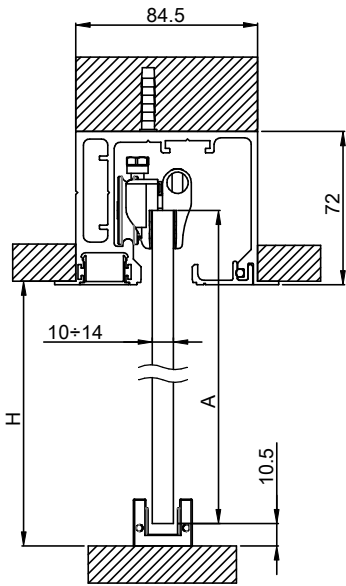
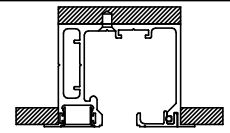
## MONTAGGIO A SOFFITTO CON VETRO FISSO CEILING MOUNTING WITH FIXED GLASS



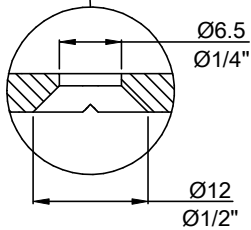
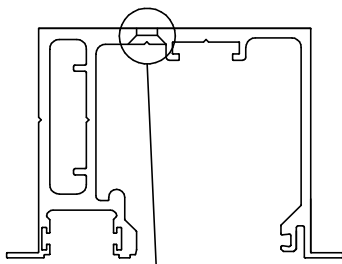
<b>H</b>	Altezza soffitto [Ceiling height]	<b>L</b>	Lunghezza minima del binario [Length of track]
<b>F</b>	Altezza vetro fisso H - 77 [Fixed Glass Height H - 3 1/16"]	<b>V</b>	Larghezza in luce dell'apertura [Clear Opening Height]
<b>A</b>	Altezza del vetro H - 48 [Glass Height H - 1 7/8"]	<b>B</b>	Larghezza del vetro [Glass Width]



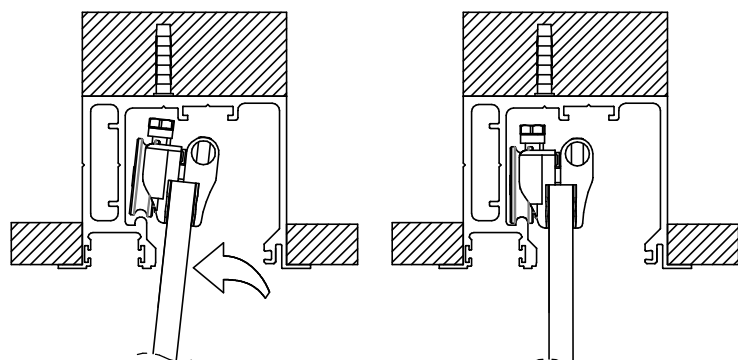
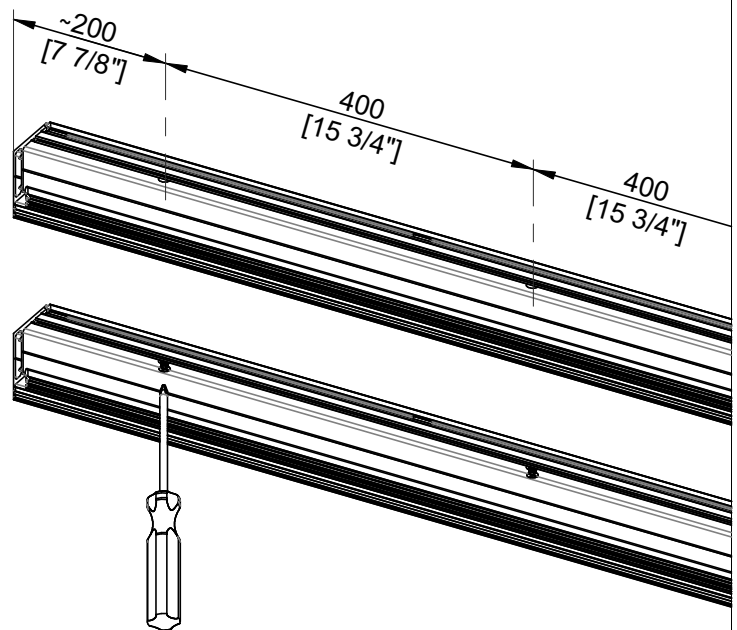
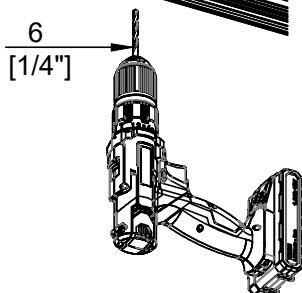
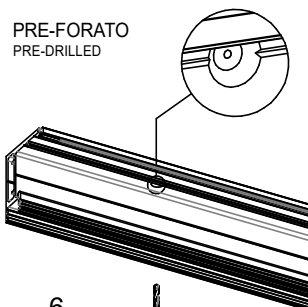
## MONTAGGIO A FALSO SOFFITTO FALSE CEILING MOUNTING



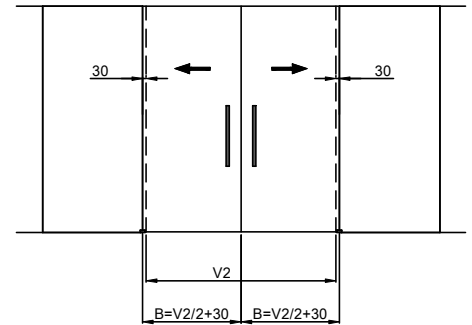
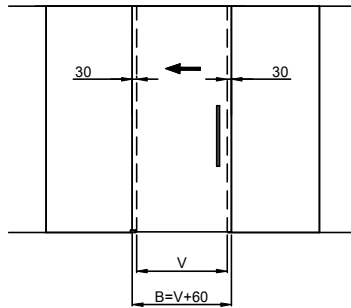
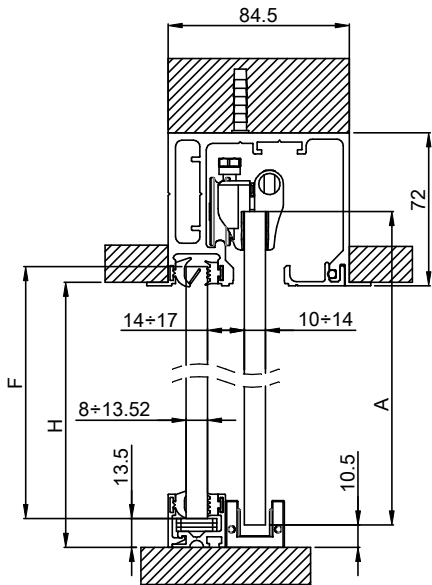
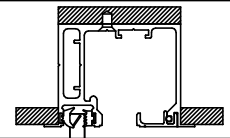
<b>H</b>	Altezza soffitto [Ceiling height]		<b>L</b>	Lunghezza minima del binario [Length of track]
<b>A</b>	Altezza del vetro [Glass Height]	H + 23 H + 7/8"	<b>V</b>	Larghezza in luce dell'apertura [Clear Opening Height]
			<b>B</b>	Larghezza del vetro [Glass Width]



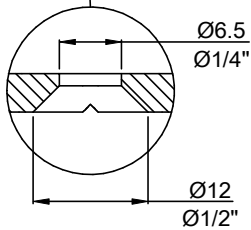
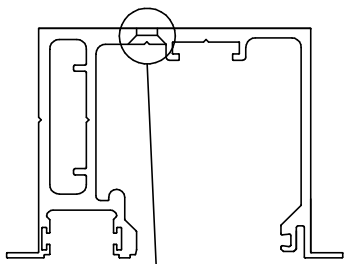
PRE-FORATO  
PRE-DRILLED



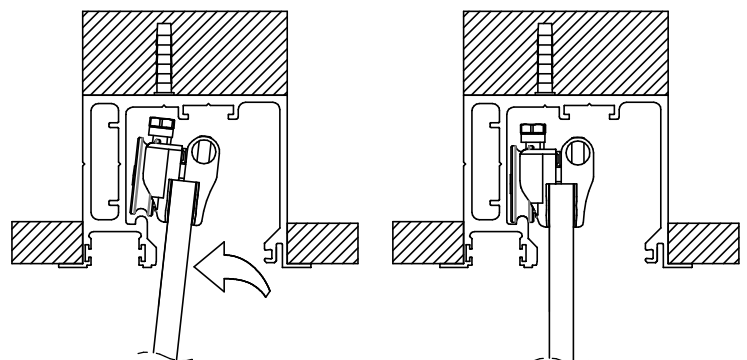
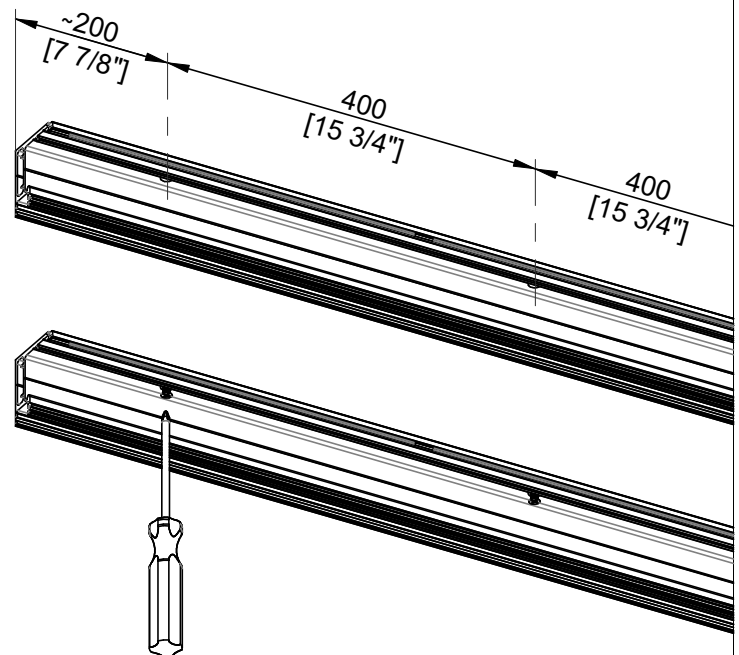
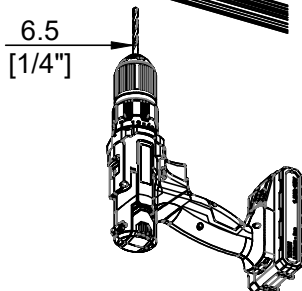
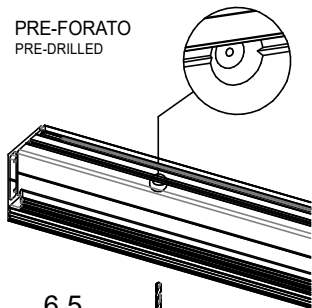
## MONTAGGIO A FALSO SOFFITTO CON FISSO FALSE CEILING MOUNTING WITH FIXED



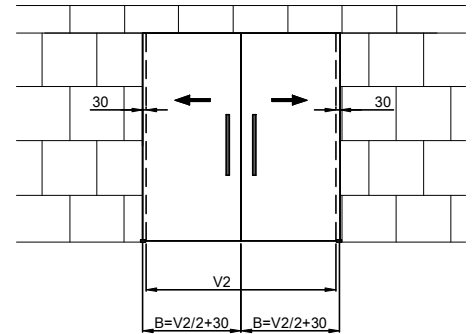
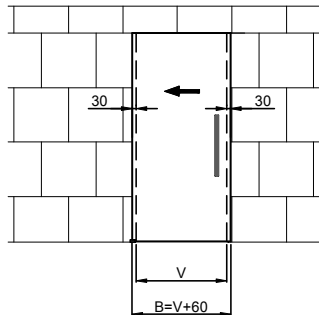
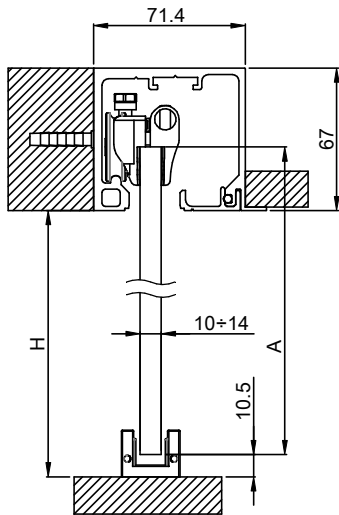
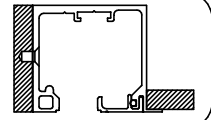
<b>F</b>	Altezza vetro fisso [Fixed Glass Height]	H - 6 H - 1/4"	<b>L</b>	Lunghezza minima del binario [Length of track]
<b>H</b>	Altezza soffitto [Ceiling height]		<b>V</b>	Larghezza in luce dell'apertura [Clear Opening Height]
<b>A</b>	Altezza del vetro [Glass Height]	H + 23 H + 7/8"	<b>B</b>	Larghezza del vetro [Glass Width]



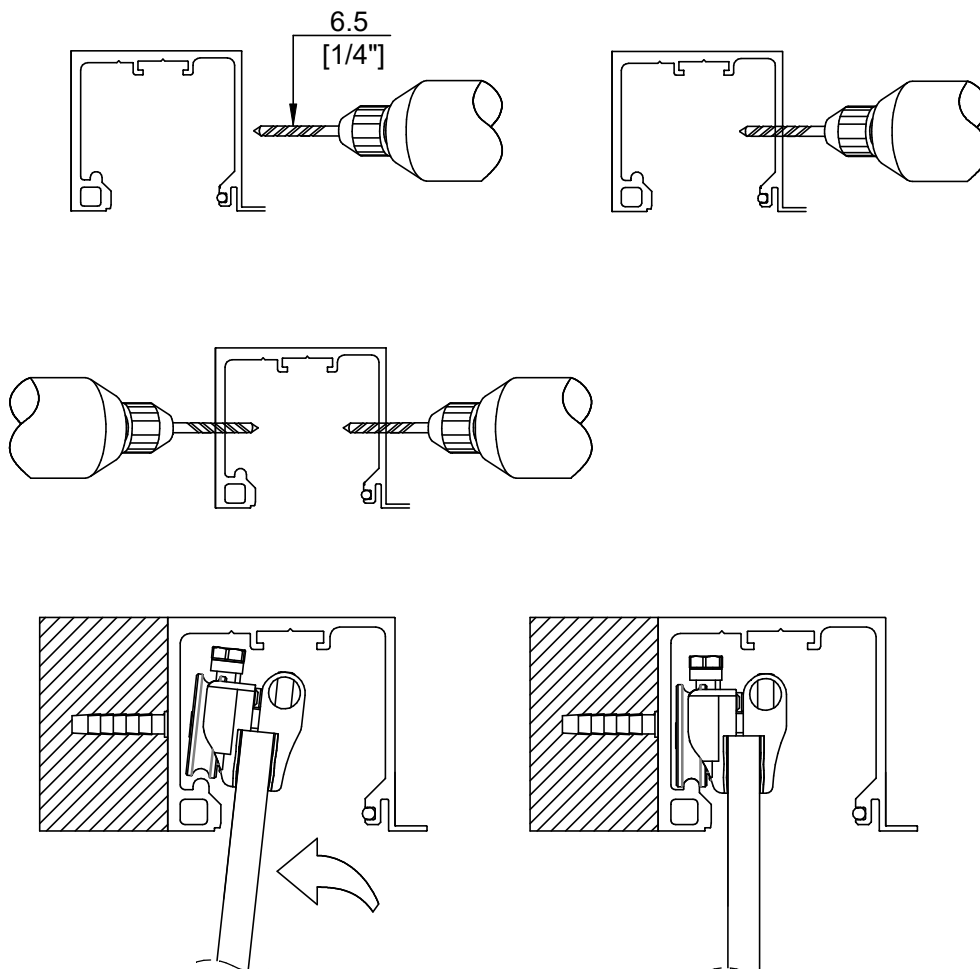
PRE-FORATO  
PRE-DRILLED



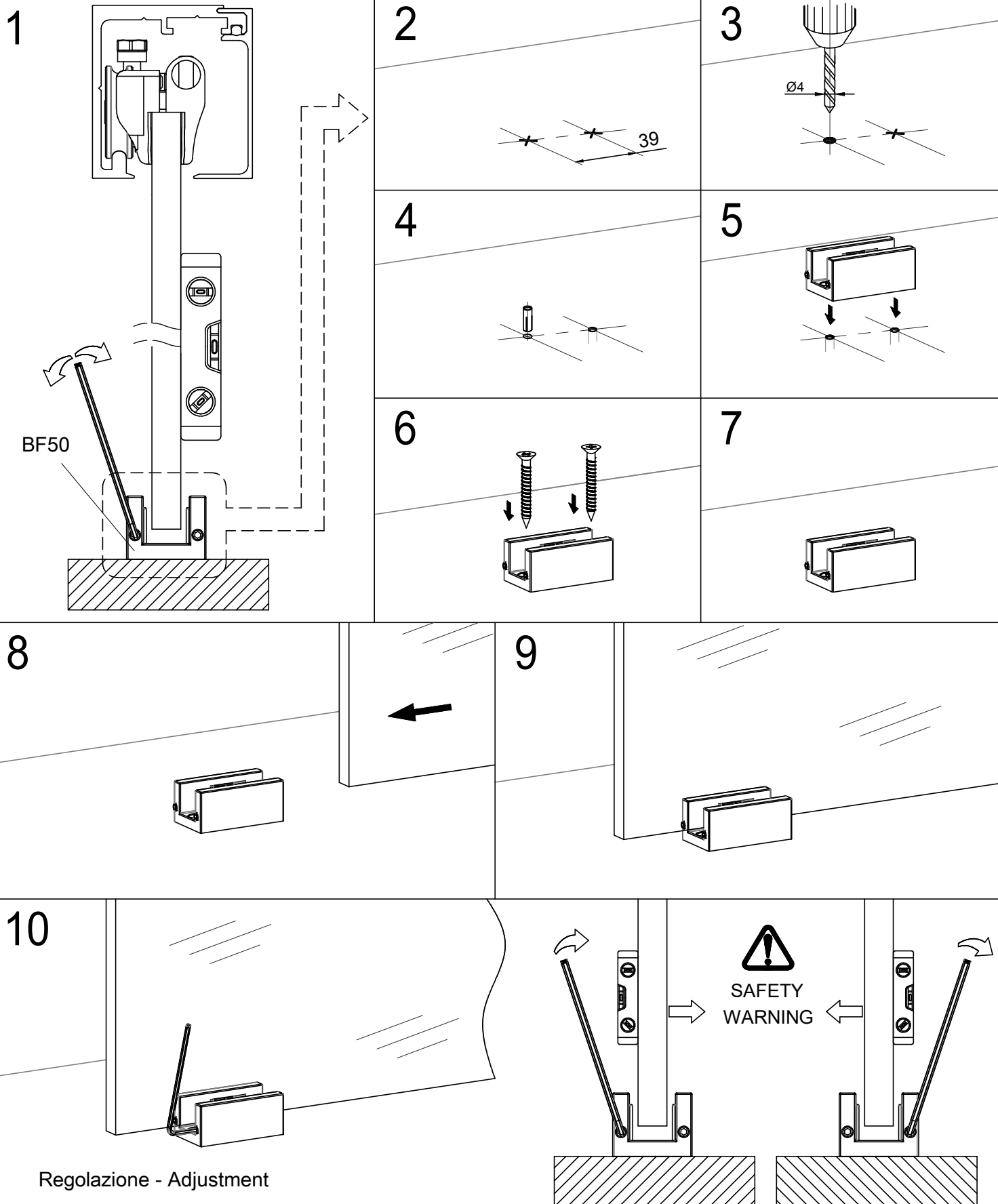
## MONTAGGIO A PARETE CON FALSO SOFFITTO WALL MOUNTING WITH FALSE CEILING



<b>H</b>	Altezza soffitto [Ceiling height]	<b>L</b>	Lunghezza minima del binario [Length of track]
<b>A</b>	Altezza del vetro [Glass Height]	<b>V</b>	Larghezza in luce dell'apertura [Clear Opening Height]
	$H + 19$ $H + 3/4"$	<b>B</b>	Larghezza del vetro [Glass Width]
			$B = V + 60$ $B = V2/2 + 30$

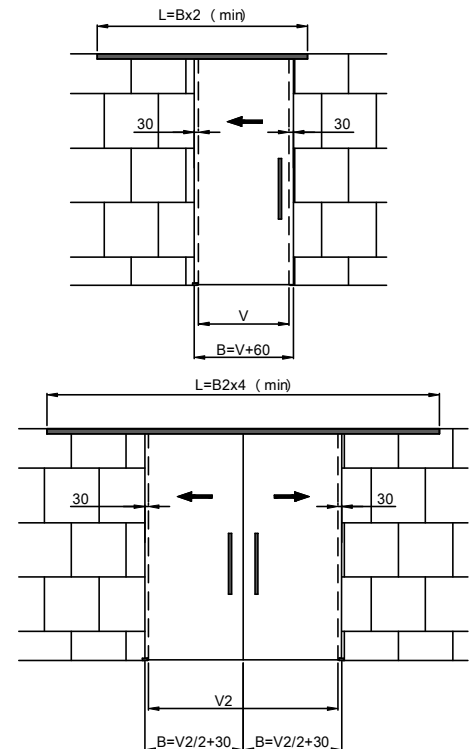
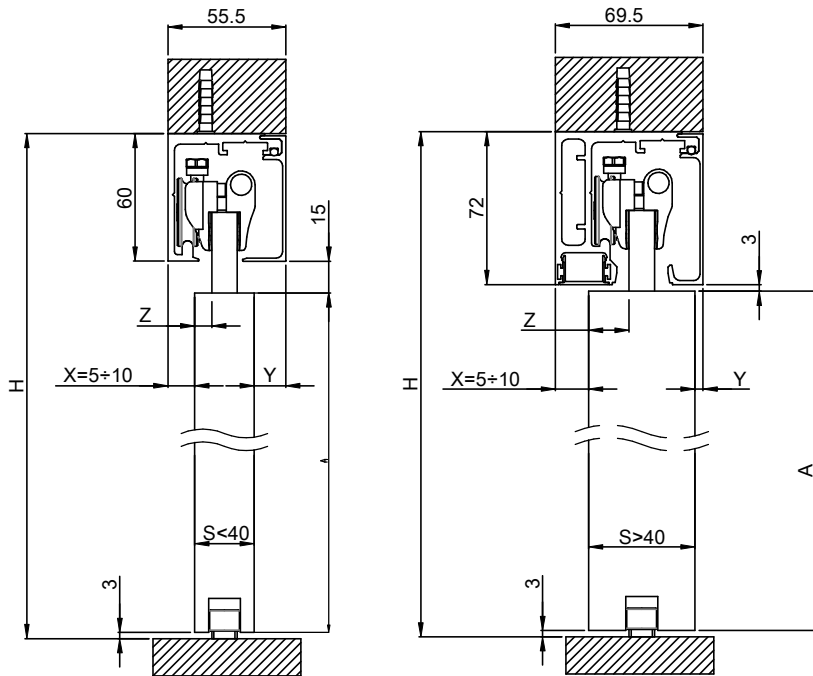
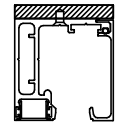


VERSIONE CON PORTE IN VETRO  
VERSION WITH GLASS DOORS

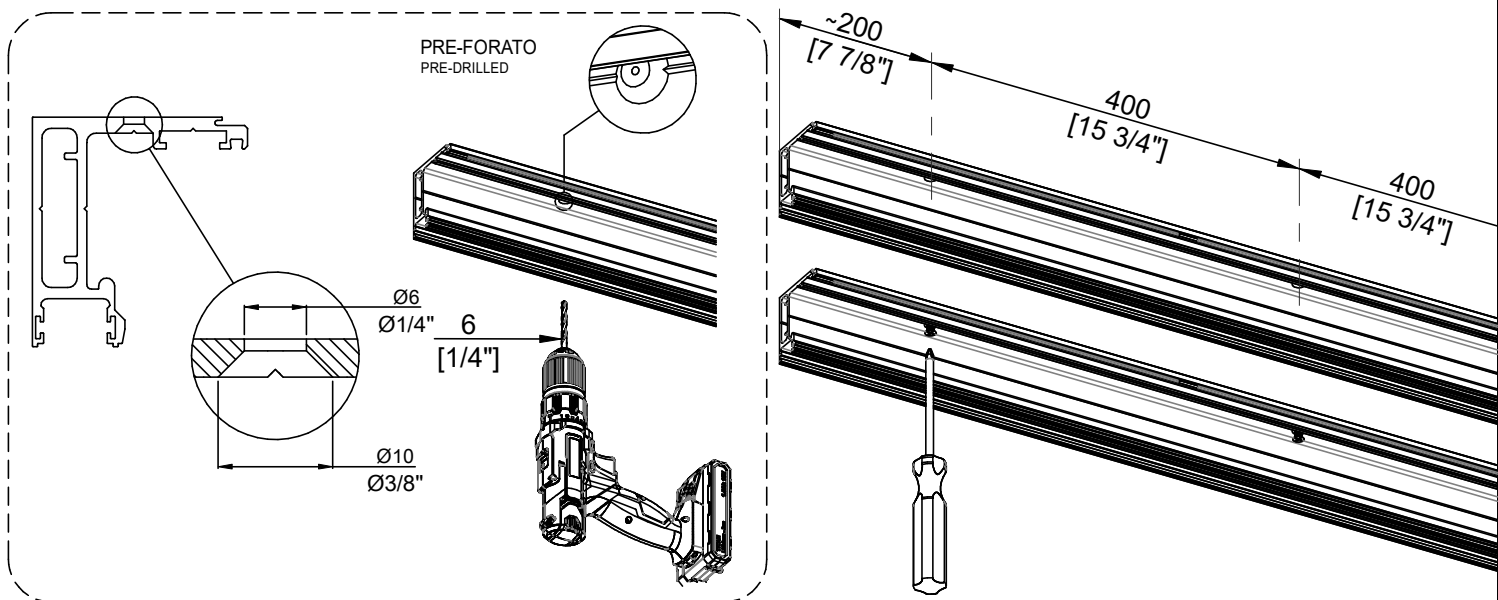




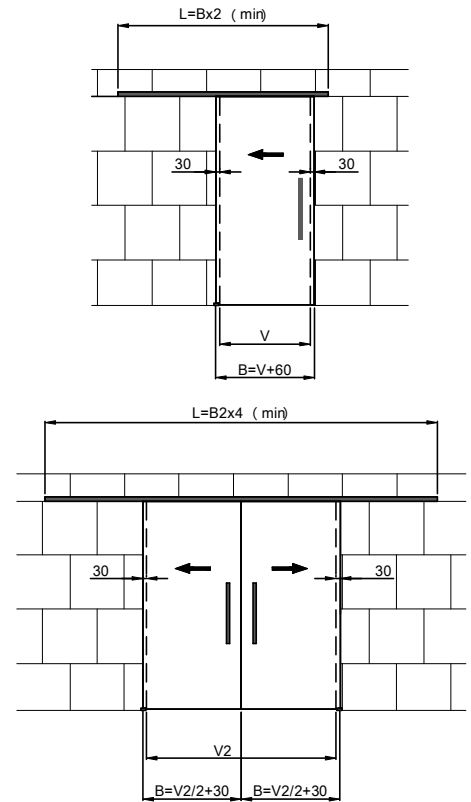
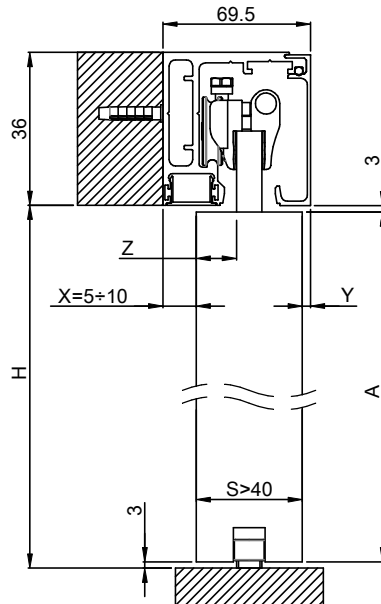
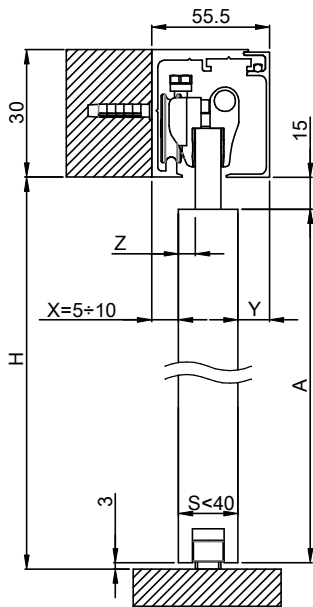
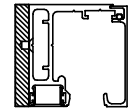
## MONTAGGIO A SOFFITTO PORTA IN LEGNO CEILING MOUNTING WOODEN DOOR



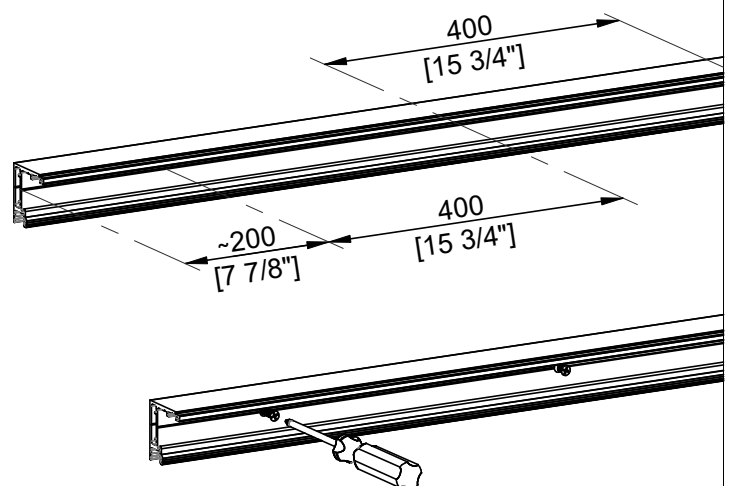
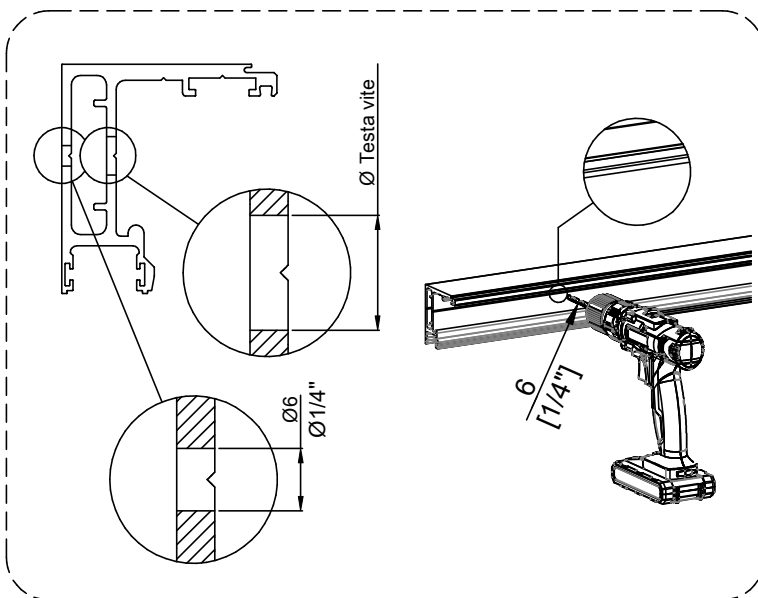
<b>H</b>	Altezza soffitto [Ceiling height]	<b>Y</b> (S<40)	Porta - Profilo 55.5 - X - S [Door - Profile 2 3/8" - X - S]	<b>L</b>	Lunghezza minima del binario [Length of track]
<b>A</b>	Altezza porta [Door Height]	<b>Y</b> (S>40)	Porta - Profilo 69.5 - X - S [Door - Profile 2 3/4" - X - S]	<b>V</b>	Larghezza in luce dell'apertura [Clear Opening Height]
<b>S</b>	Spessore porta [Door thickness]	<b>Z</b> (S<40)	Distanza Fissaggio 20 - X [Fixing distance 13/16" - X]	<b>B</b>	Larghezza del vetro [Glass Width]
<b>X</b>	Distanza porta - muro [Distance from door to wall]	<b>Z</b> (S>40)	Distanza Fissaggio 34 - X [Fixing distance 1 5/16" - X]		



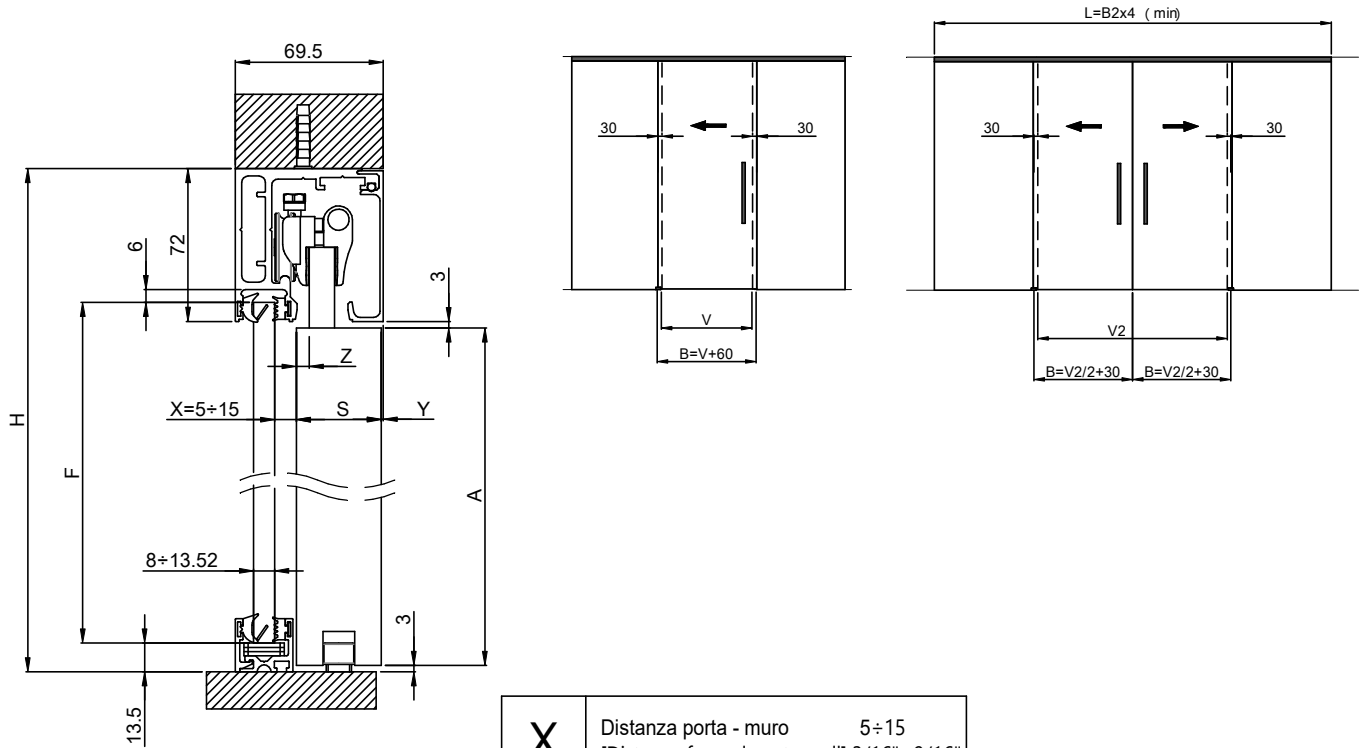
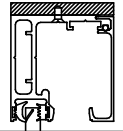
## MONTAGGIO A PARETE PORTA IN LEGNO WALL MOUNTING WOODEN DOOR



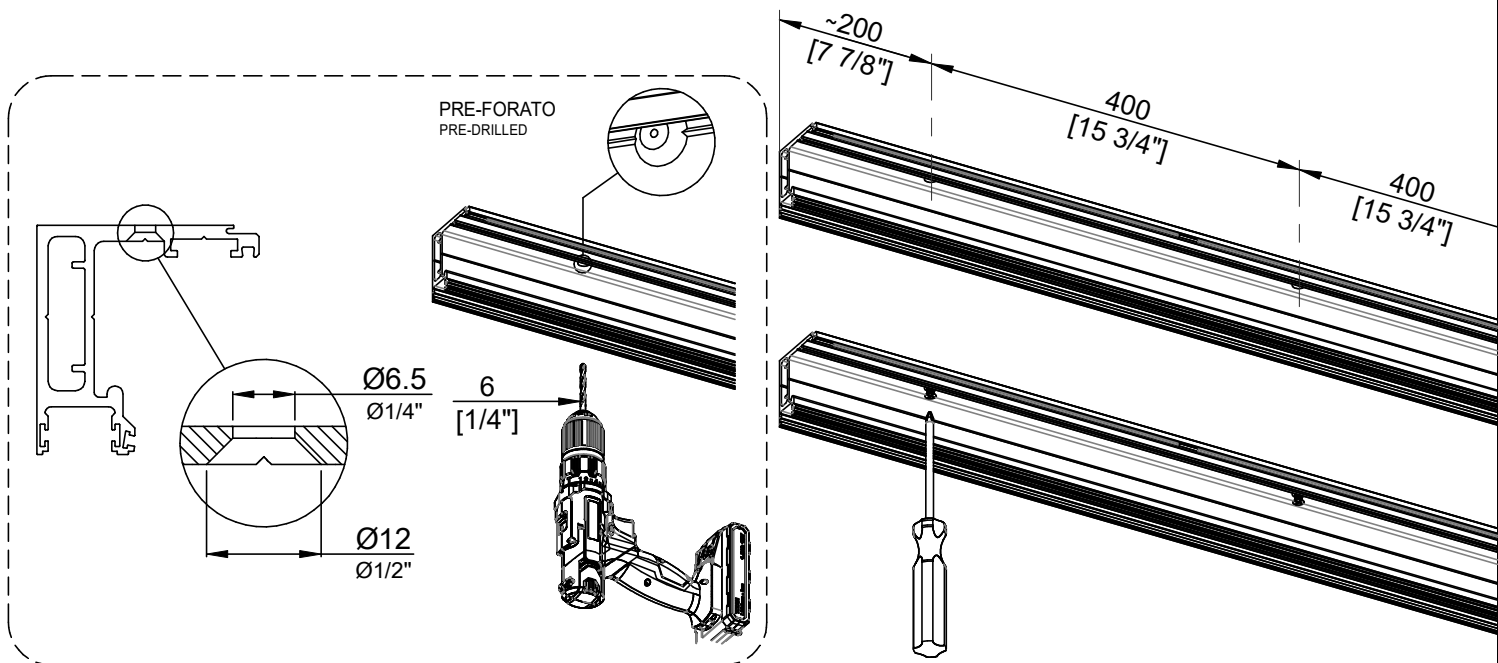
<b>H</b>	Altezza soffitto [Ceiling height]				
<b>A</b> (S<40)	Altezza porta [Door Height]	H - 18 H - 7/16"	<b>Y</b> (S<40)	Porta - Profilo 55.5 - X - S [Door - Profile 2 3/8" - X - S]	
<b>A</b> (S>40)	Altezza porta [Door Height]	H - 6 H - 1/4"	<b>Y</b> (S>40)	Porta - Profilo 69.5 - X - S [Door - Profile 2 3/4" - X - S]	<b>L</b> Lunghezza minima del binario [Length of track]
<b>S</b>	Spessore porta [Door thickness]		<b>Z</b> (S<40)	Distanza Fissaggio 20 - X [Fixing distance 13/16" - X]	<b>V</b> Larghezza in luce dell'apertura [Clear Opening Height]
<b>X</b>	Distanza porta - muro [Distance from door to wall]	5±10 3/16"±3/8"	<b>Z</b> (S>40)	Distanza Fissaggio 34 - X [Fixing distance 1 5/16" - X]	<b>B</b> Larghezza del vetro [Glass Width]



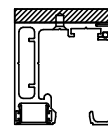
## MONTAGGIO A SOFFITTO PORTA IN LEGNO CON FISSO CEILING MOUNTING WOODEN DOOR WITH FIXED



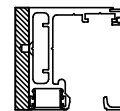
	<b>X</b>	Distanza porta - muro [Distance from door to wall]	5+15 3/16" + 9/16"		
Altezza soffitto [Ceiling height]	<b>Y</b>	Porta - Profilo [Door - Profile]	69.5 - X - S 2 3/4" - X - S	<b>L</b>	Lunghezza minima del binario [Length of track]
Altezza vetro fisso [Fixed Glass Height]	<b>Y</b>	Distanza Fissaggio [Fixing distance]	15 - X 9/16" - X	<b>V</b>	Larghezza in luce dell'apertura [Clear Opening Height]
Altezza del vetro [Glass Height]	<b>S</b>	Spessore porta [Door thickness]		<b>B</b>	Larghezza del vetro [Glass Width]



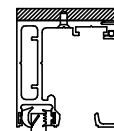
**MONTAGGIO A SOFFITTO PORTA IN LEGNO**  
 CEILING MOUNTING WOODEN DOOR



**MONTAGGIO A PARETE PORTA IN LEGNO**  
 WALL MOUNTING WOODEN DOOR

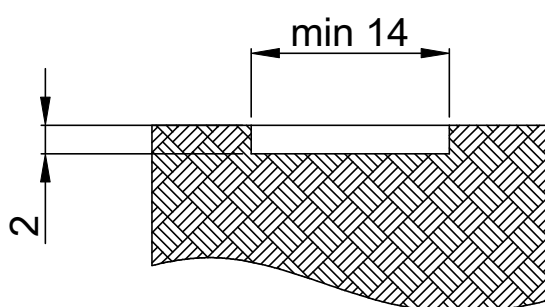


**MONTAGGIO A SOFFITTO PORTA IN LEGNO CON FISSO**  
 CEILING MOUNTING WOODEN DOOR WITH FIXED



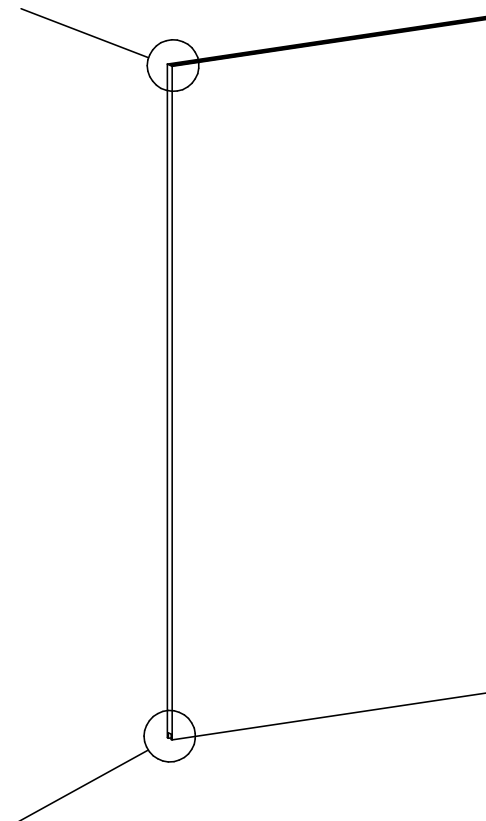
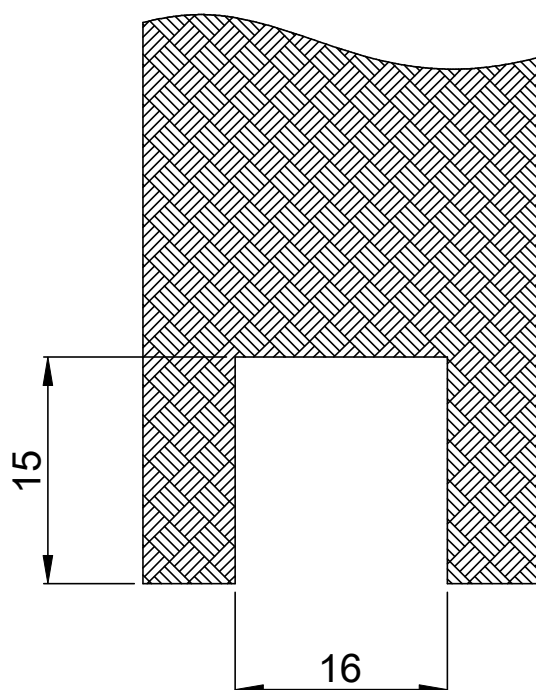
Dimensione per sede  
 superiore aggancio  
 barre

Dimension for upper  
 seat to hook bars

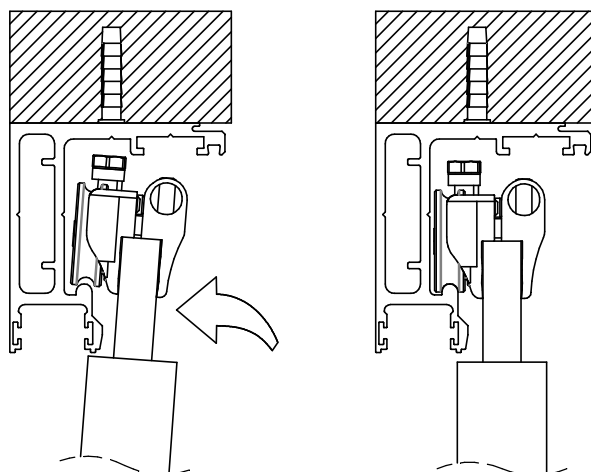
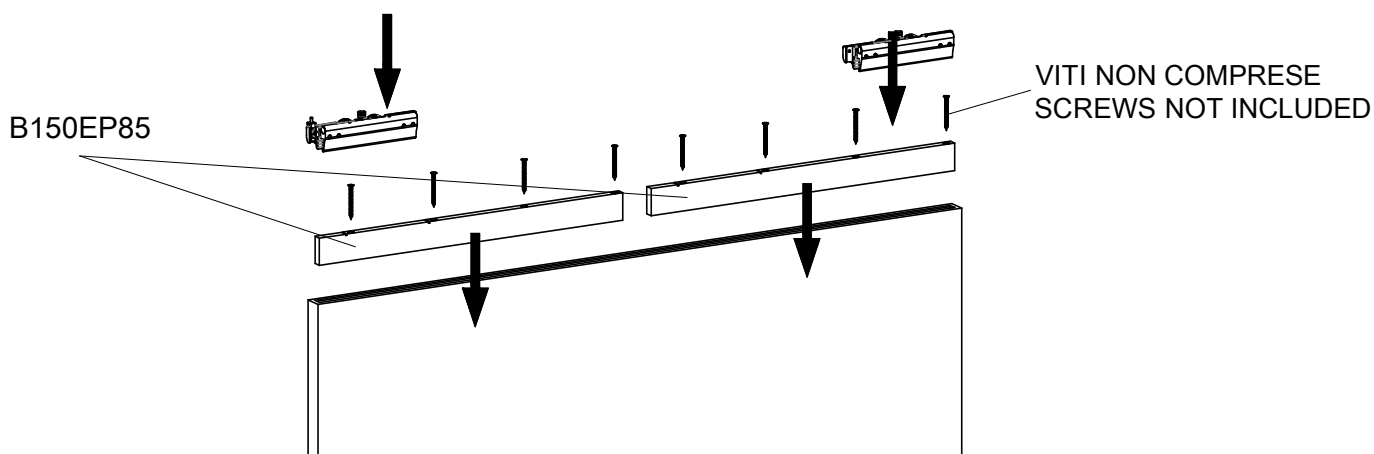
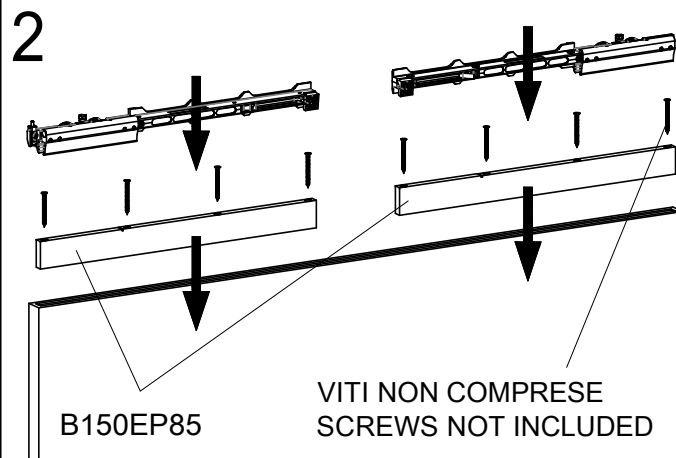
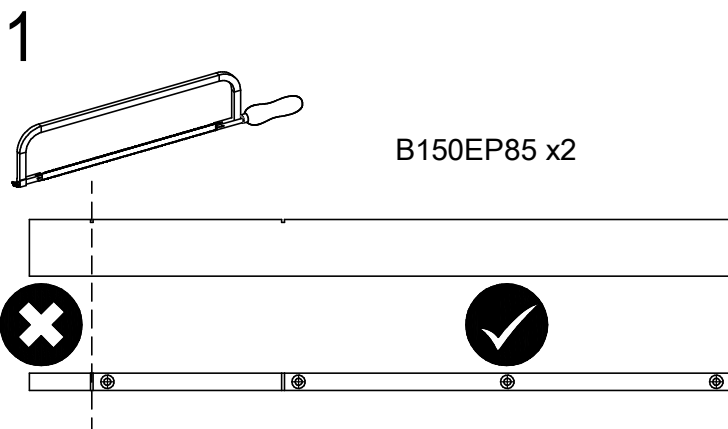
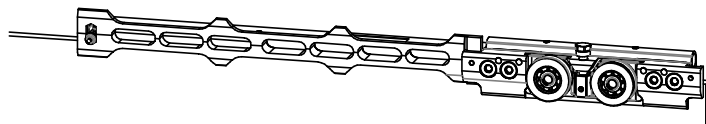


Dimensione per sede  
 inferiore guida a terra

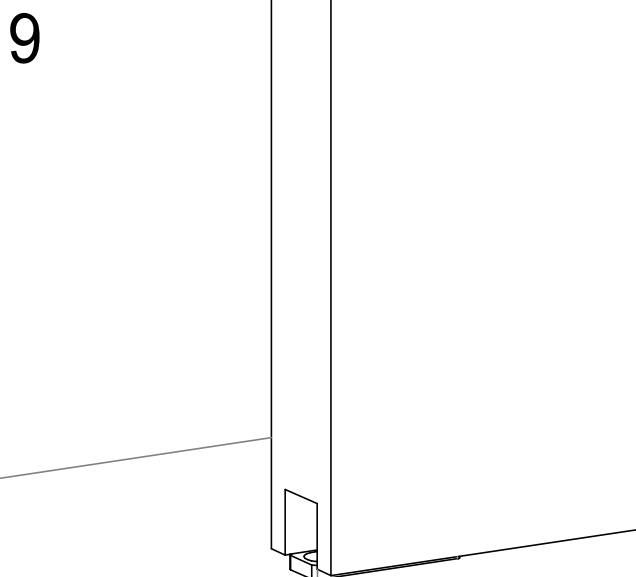
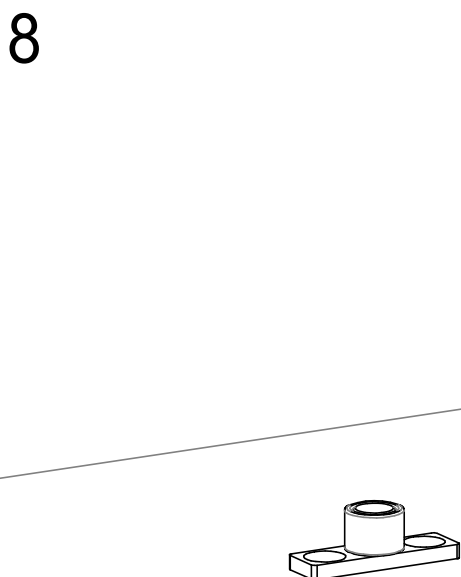
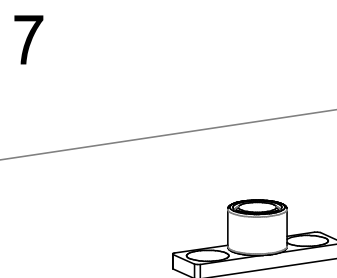
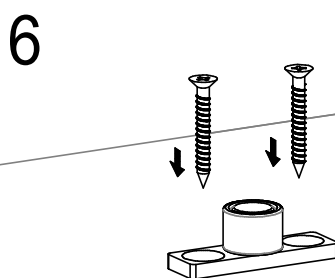
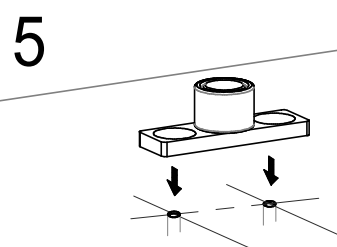
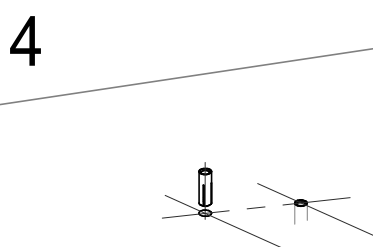
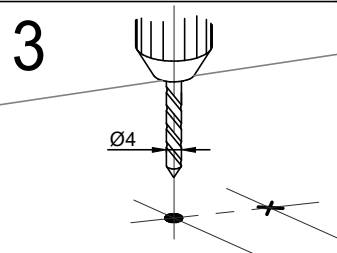
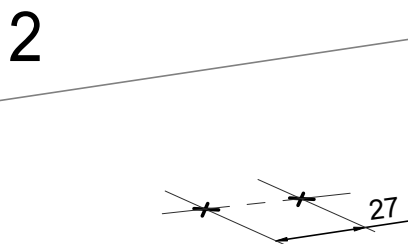
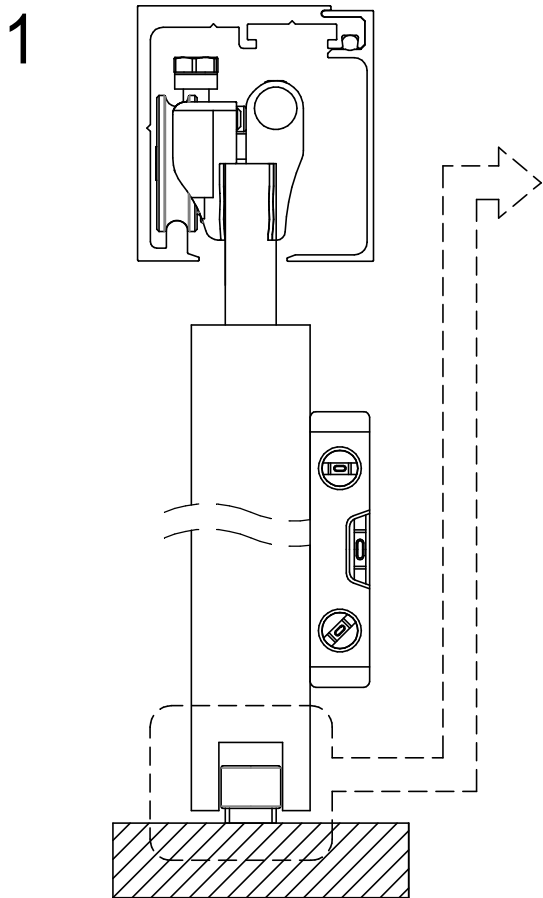
Dimension for lower ground  
 guide seat



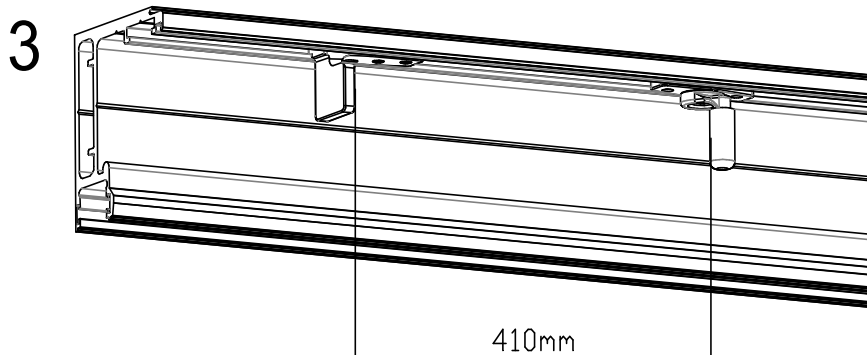
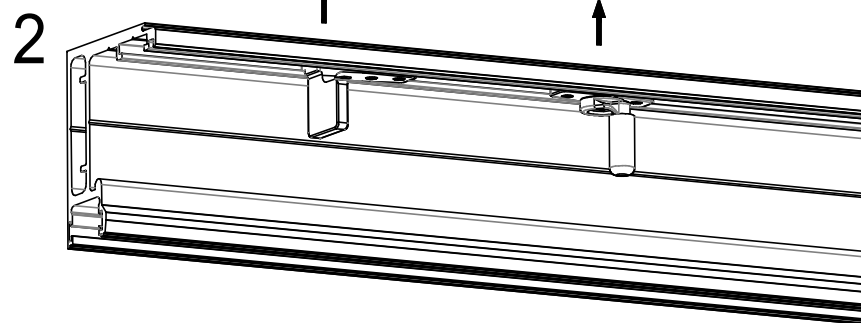
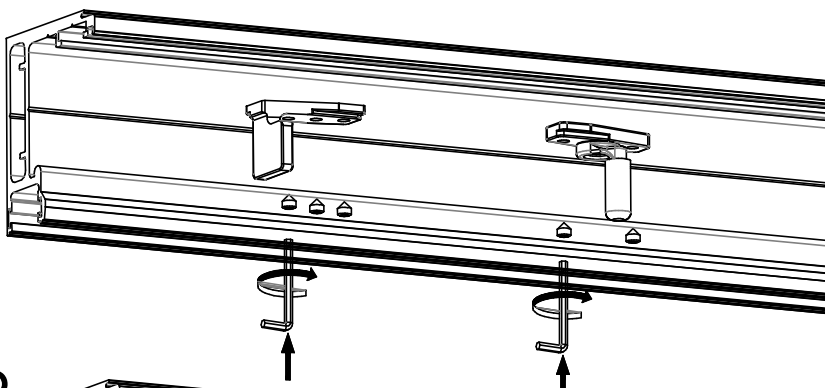
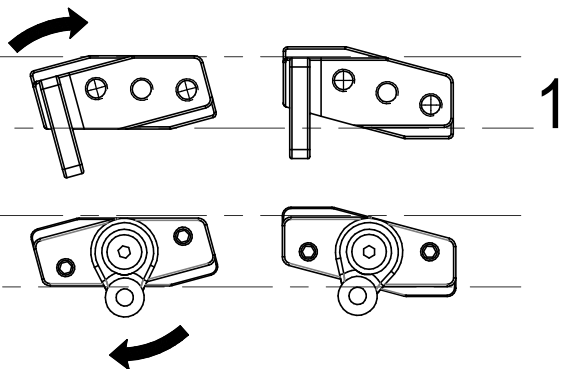
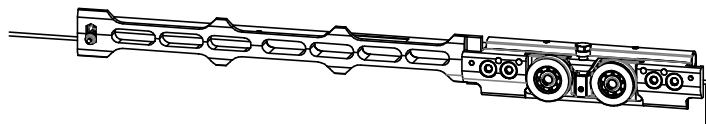
VERSIONE CON SOFT CLOSE  
VERSION WITH SOFT CLOSE



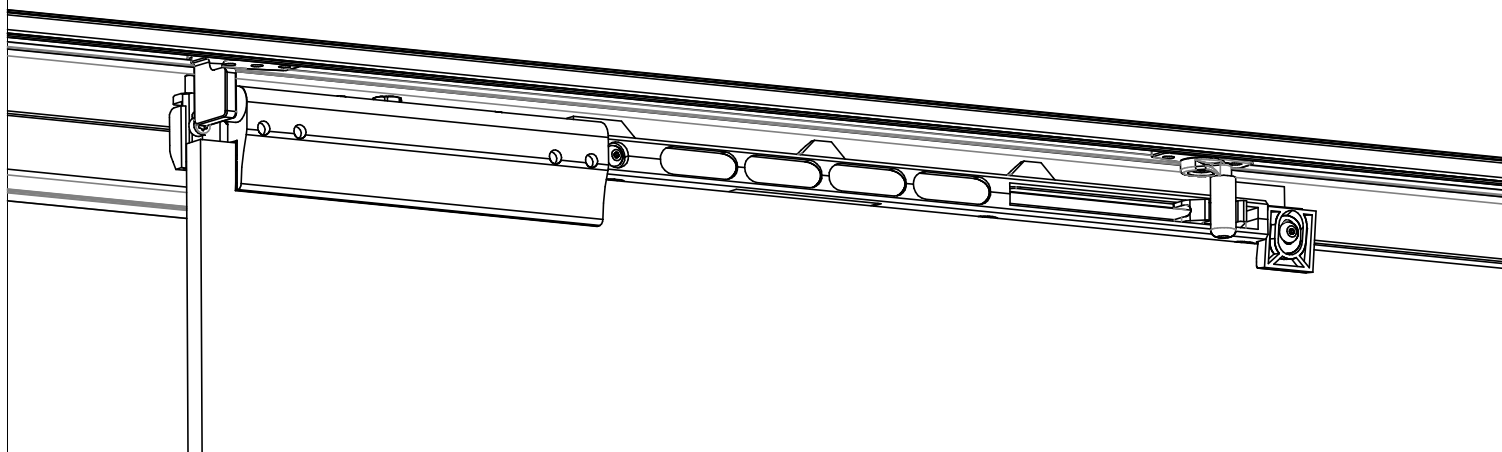
VERSIONE CON PORTE IN LEGNO  
VERSION WITH WOODEN DOORS



VERSIONE CON SOFT CLOSE  
VERSION WITH SOFT CLOSE



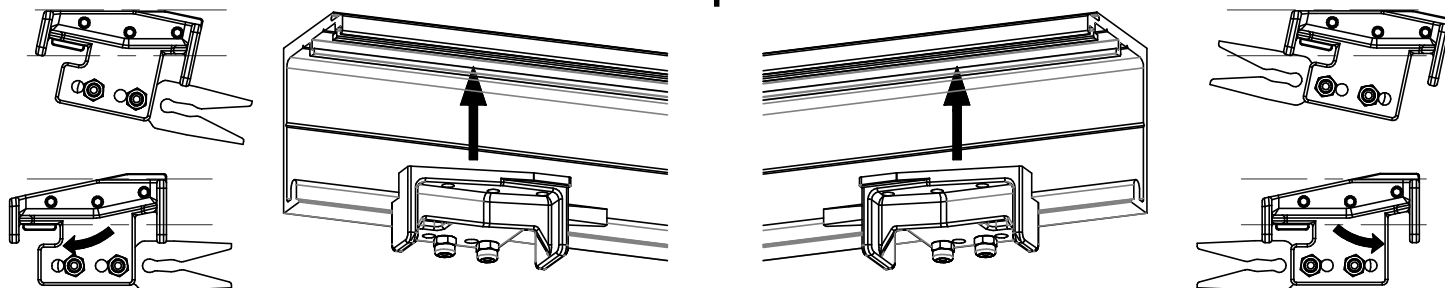
4



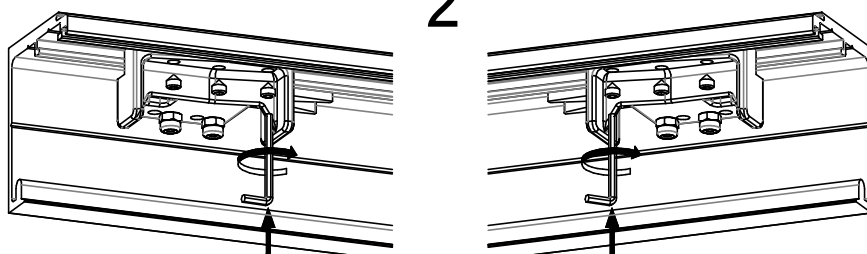
VERSIONE SENZA SOFT CLOSE  
VERSION WITHOUT SOFT CLOSE



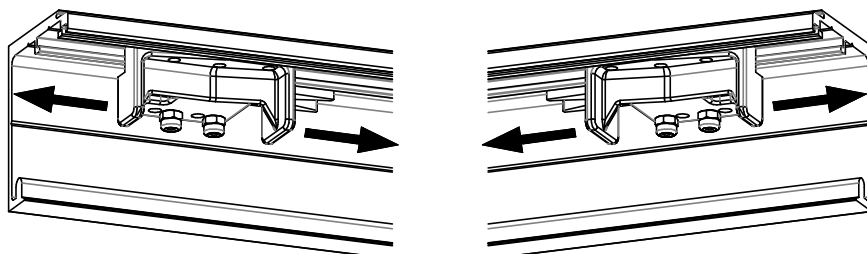
1



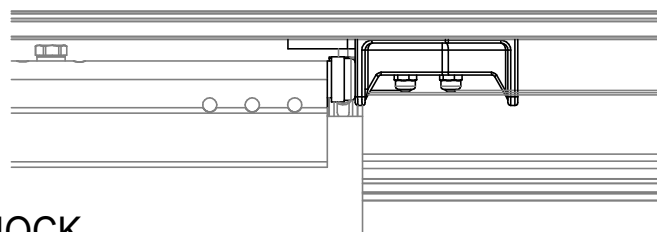
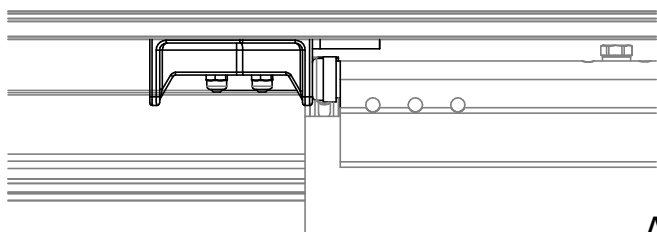
2



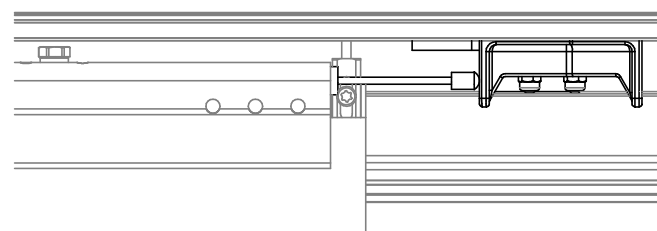
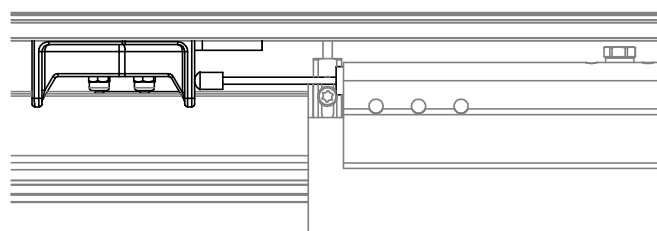
3



STOP MECCANICO - MECHANICAL STOP

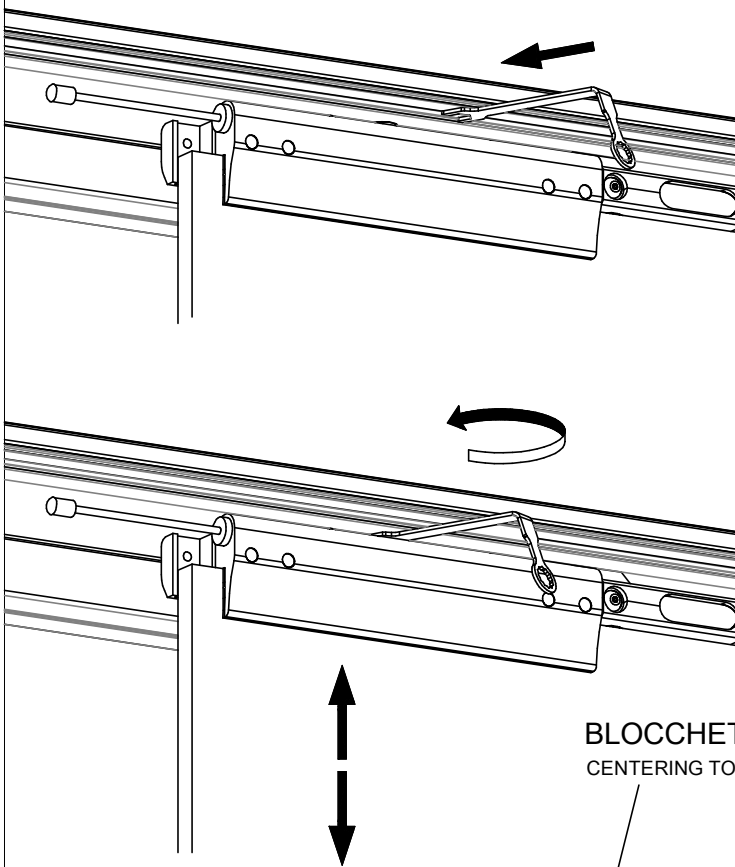


ANTISHOCK

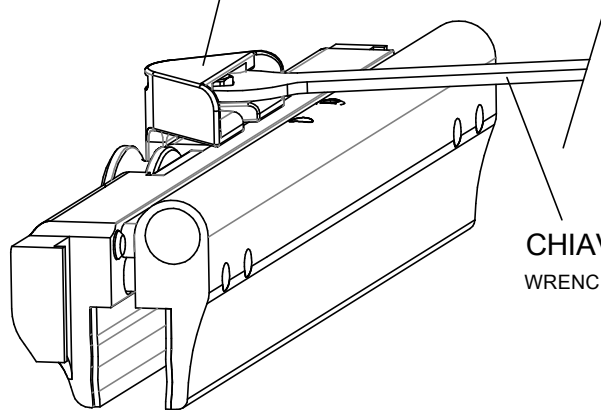




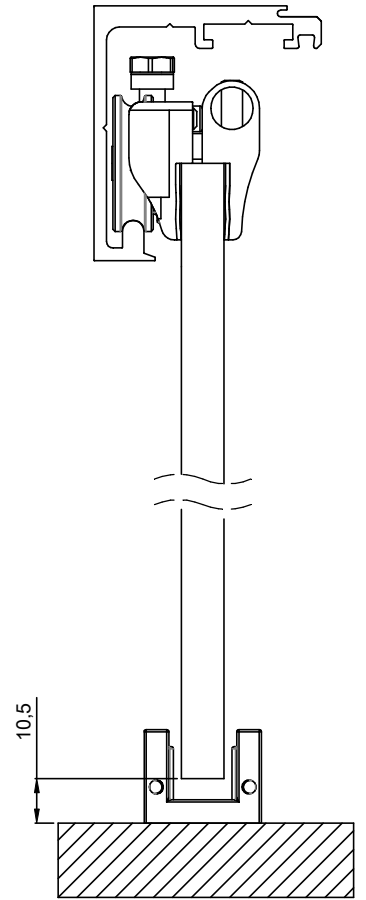
1



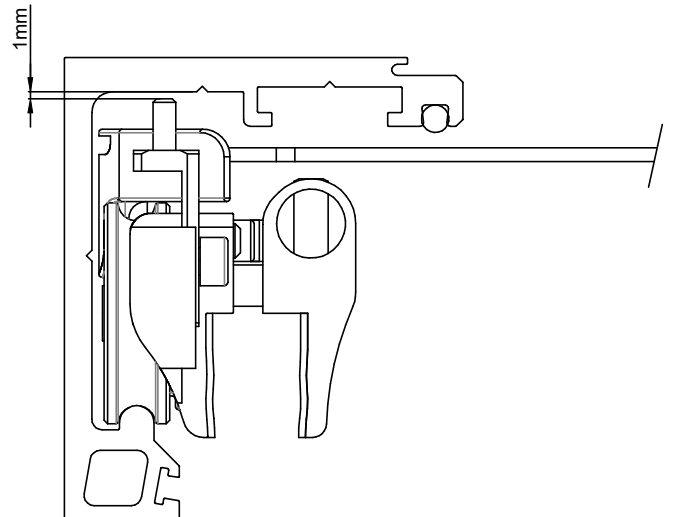
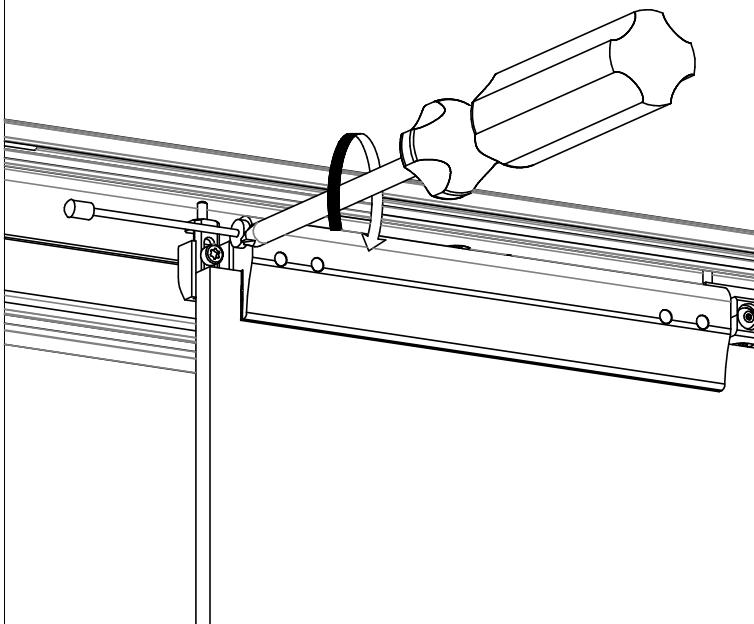
BLOCCHETTO DI CENTRAGGIO  
CENTERING TOOL



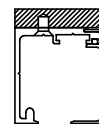
CHIAVE IN DOTAZIONE  
WRENCH SUPPLIED



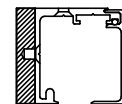
2



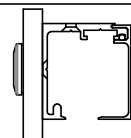
MONTAGGIO A SOFFITTO  
CEILING MOUNTING



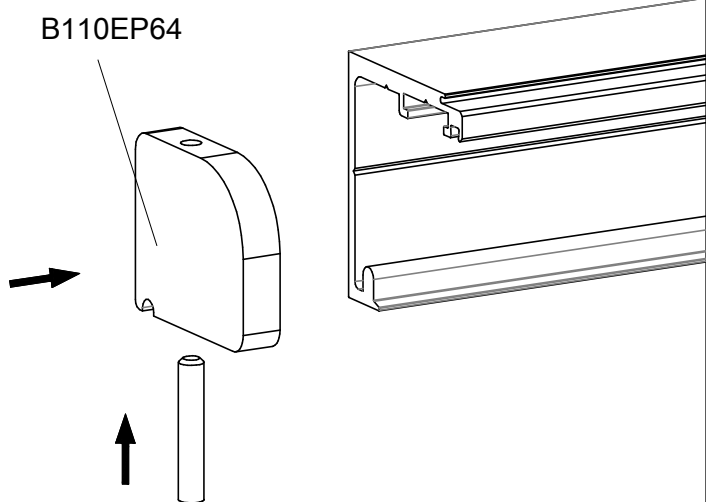
MONTAGGIO A PARETE  
WALL MOUNTING



MONTAGGIO SU VETRO FISSO  
MOUNTING ON FIXED GLASS

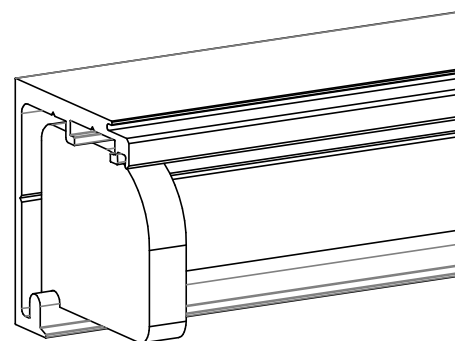


1



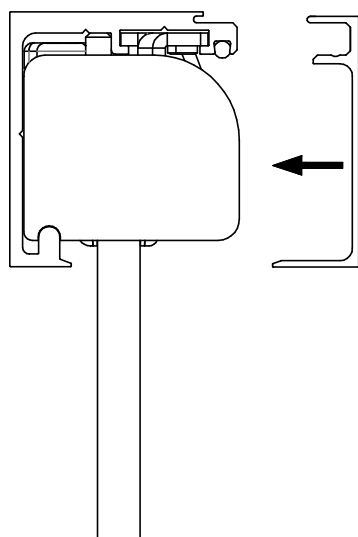
OPZIONALE  
OPTIONAL

2

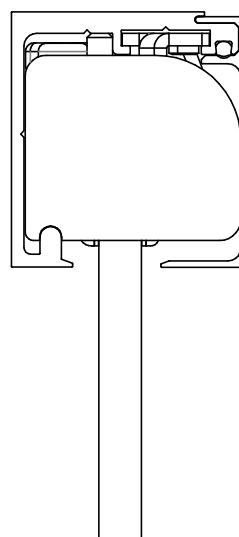


OPZIONALE  
OPTIONAL

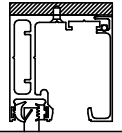
3



4

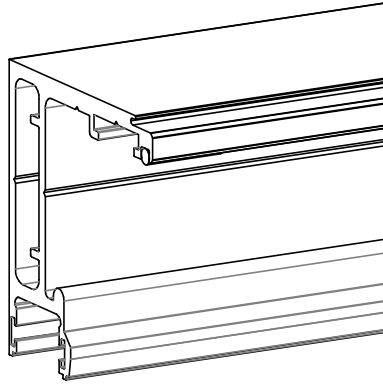
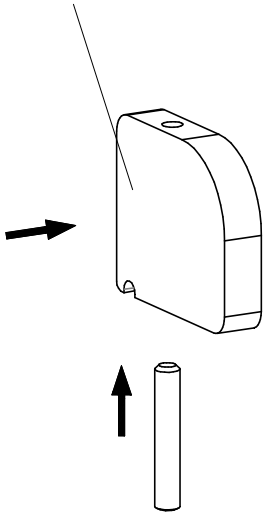


## MONTAGGIO A SOFFITTO CON VETRO FISSO CEILING MOUNTING WITH FIXED GLASS

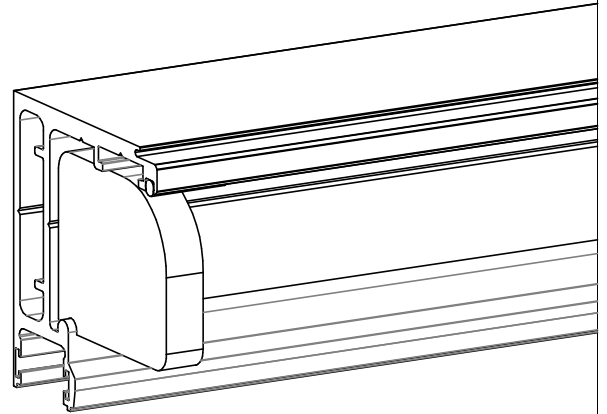


1

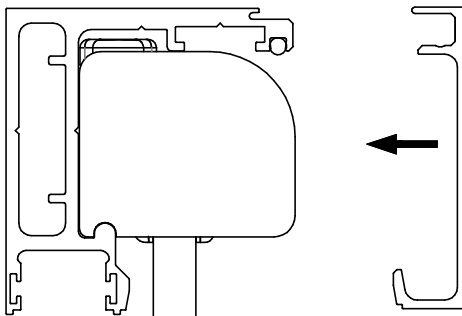
B070EP64



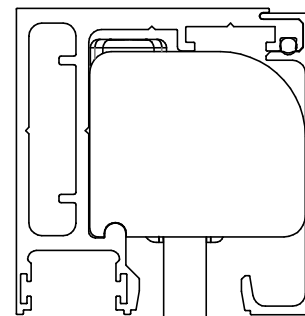
2



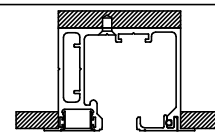
3



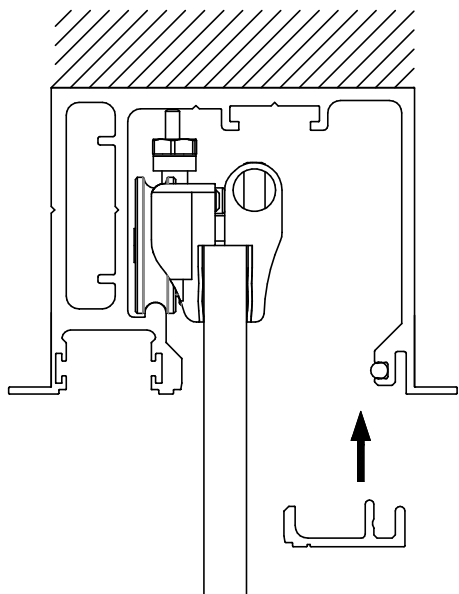
4



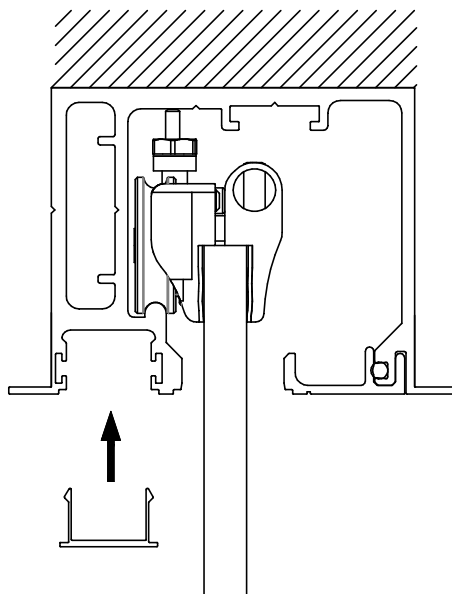
## MONTAGGIO A FALSO SOFFITTO FALSE CEILING MOUNTING



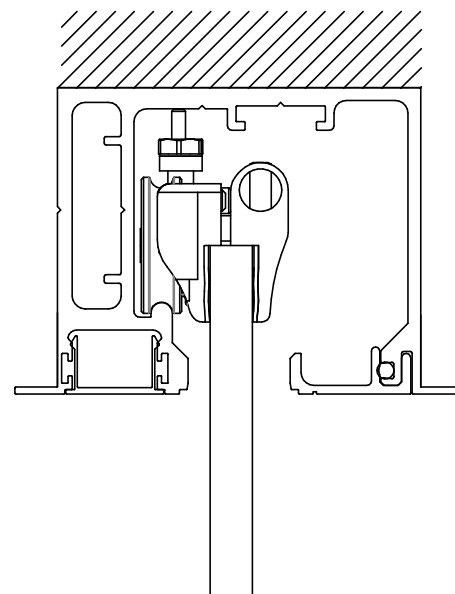
1



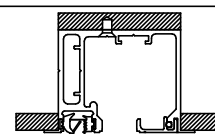
2



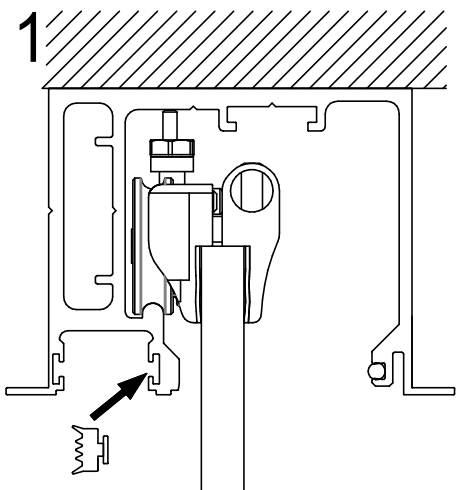
3



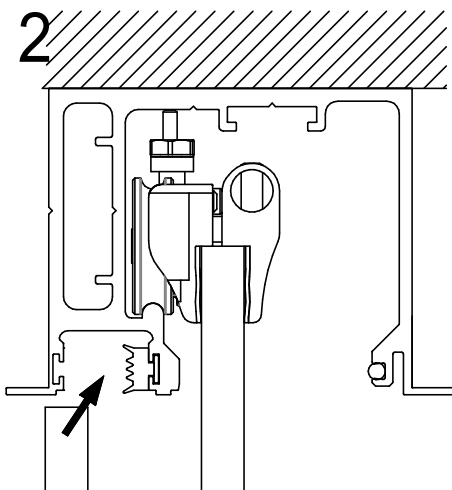
## MONTAGGIO A FALSO SOFFITTO CON FISSO FALSE CEILING MOUNTING WITH FIXED



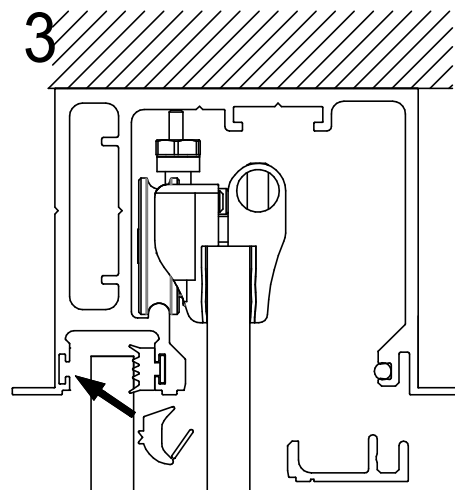
1



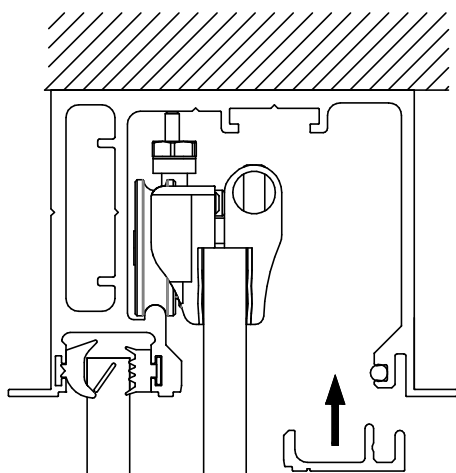
2



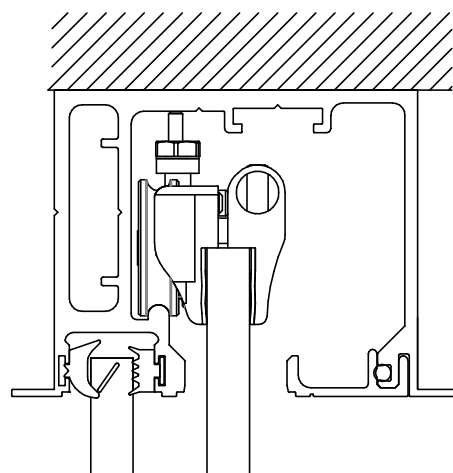
3



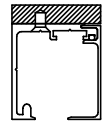
4



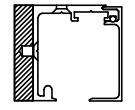
5



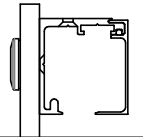
**MONTAGGIO A SOFFITTO**  
CEILING MOUNTING



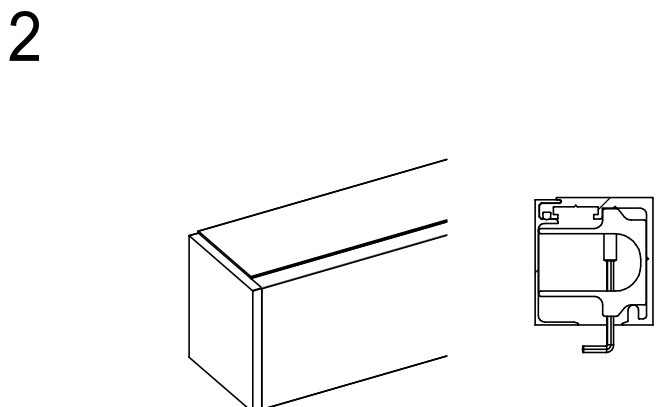
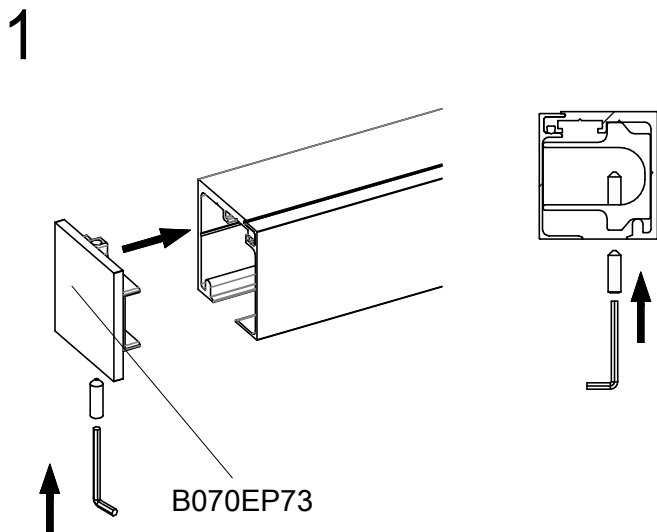
**MONTAGGIO A PARETE**  
WALL MOUNTING



**MONTAGGIO SU VETRO FISSO**  
MOUNTING ON FIXED GLASS

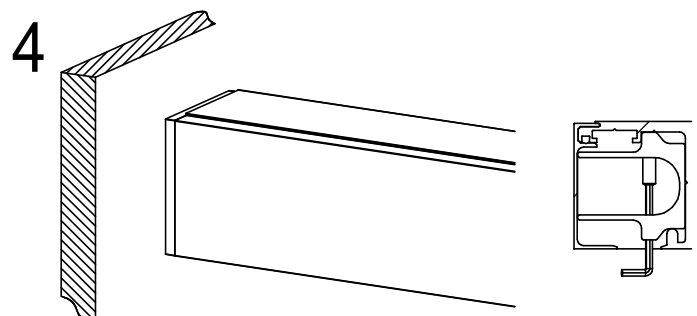
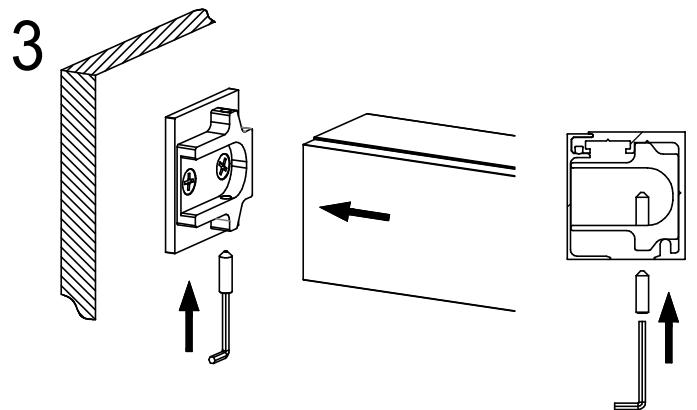
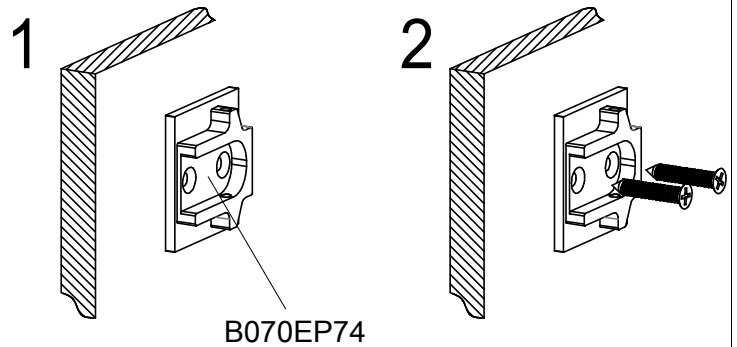


TAPPO LATERALE  
SIDE CAP



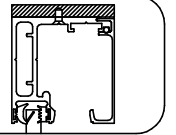
OPZIONALE  
OPTIONAL

TAPPO LATERALE CON FISSAGGIO A MURO, NON UTILIZZARE COME UNICO PUNTO DI FISSAGGIO.  
SIDE CAP WITH WALL FIXING, DO NOT USE AS SINGLE FIXING POINT

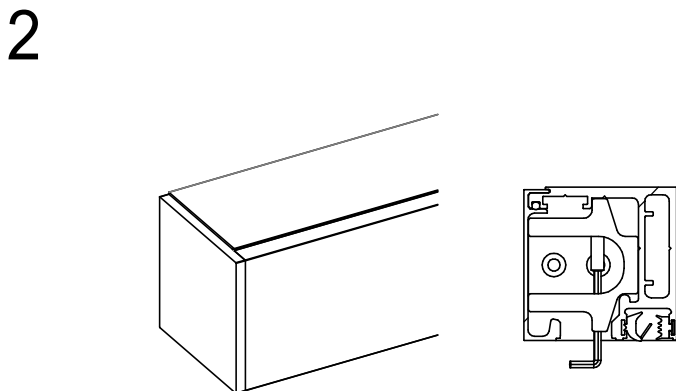
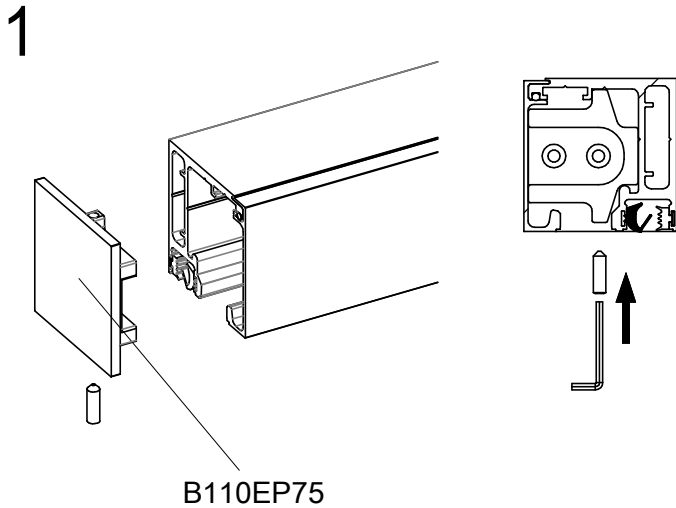


OPZIONALE  
OPTIONAL

## MONTAGGIO A SOFFITTO CON VETRO FISSO CEILING MOUNTING WITH FIXED GLASS

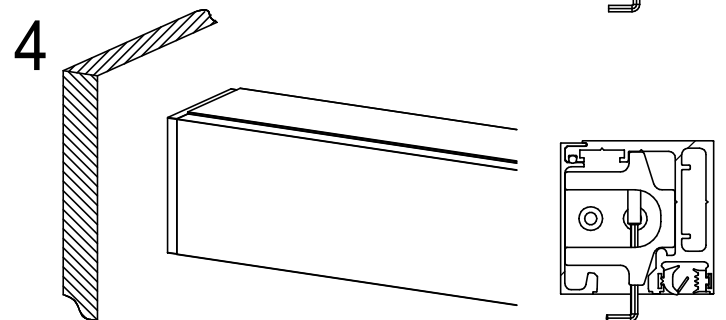
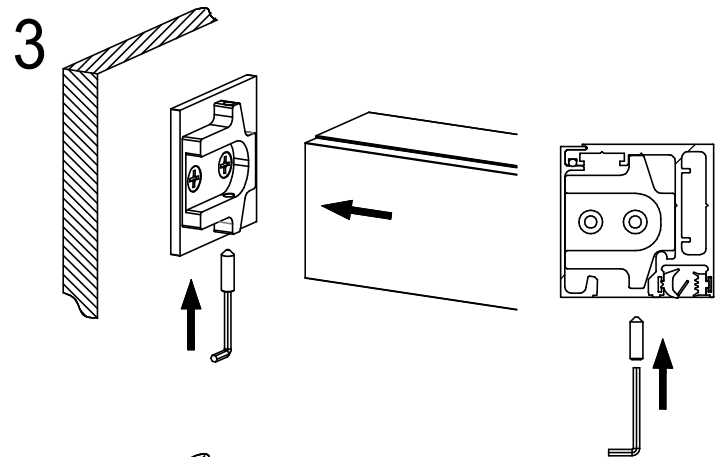
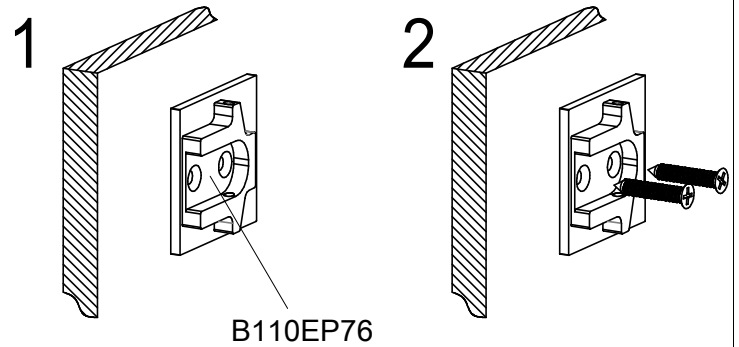


TAPPO LATERALE  
SIDE CAP



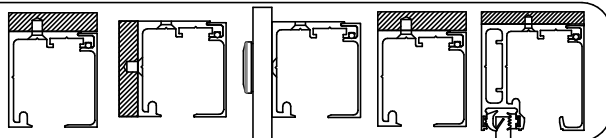
OPZIONALE  
OPTIONAL

TAPPO LATERALE CON FISSAGGIO A MURO, NON UTILIZZARE COME  
UNICO PUNTO DI FISSAGGIO.  
SIDE CAP WITH WALL FIXING, DO NOT USE AS  
SINGLE FIXING POINT

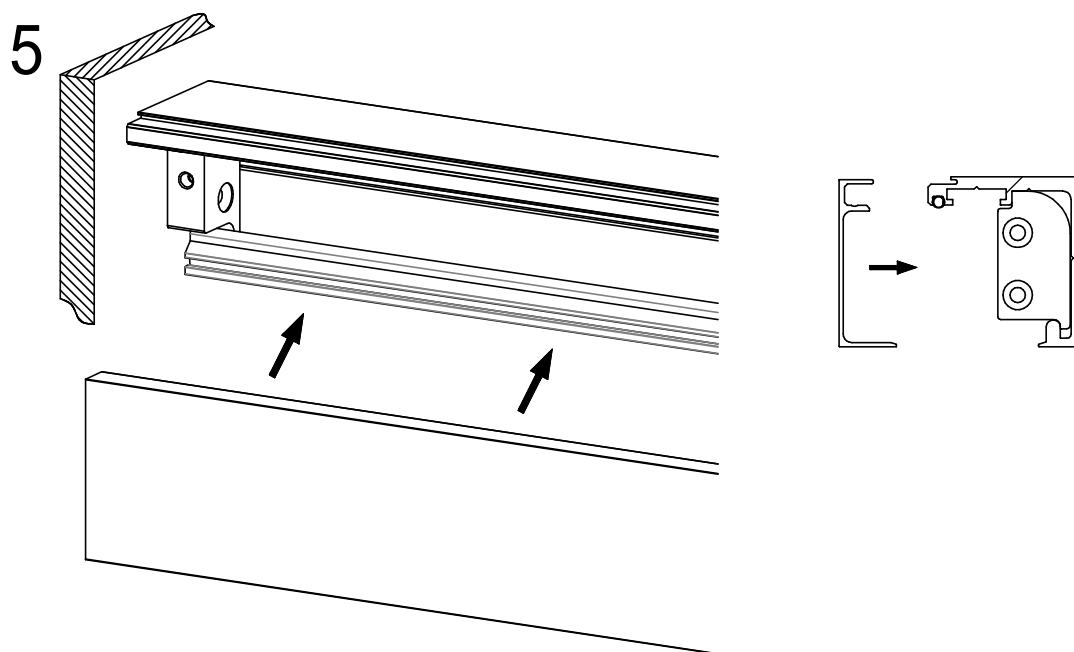
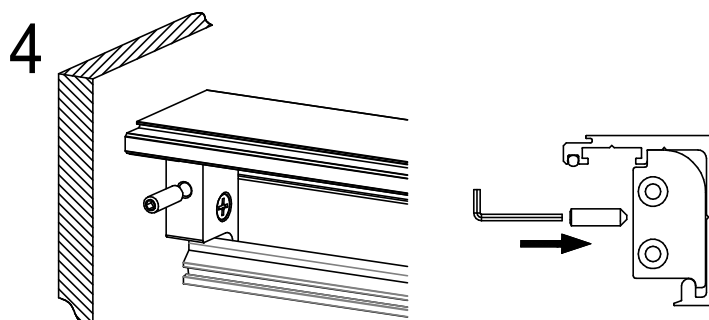
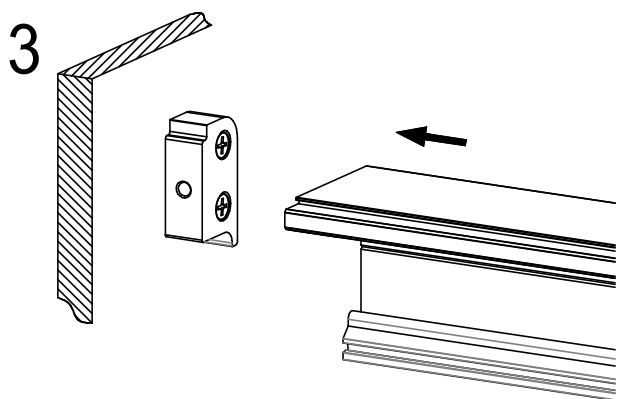
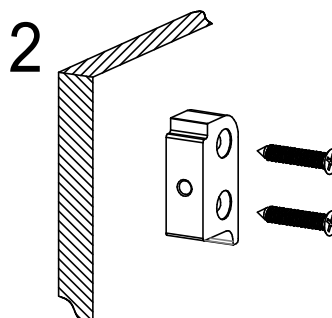
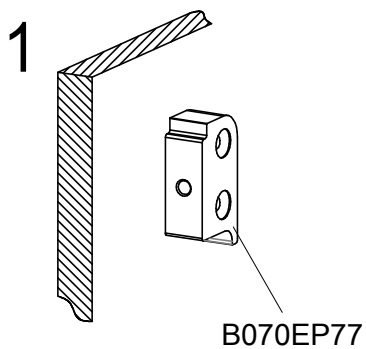


OPZIONALE  
OPTIONAL

## MONTAGGIO CON SUPPORTO A PARETE MOUNTING WITH WALL SUPPORT

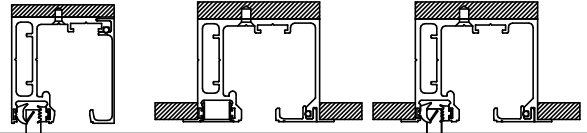


NON UTILIZZARE COME UNICO PUNTO DI FISSAGGIO.  
DO NOT USE AS SINGLE FIXING POINT

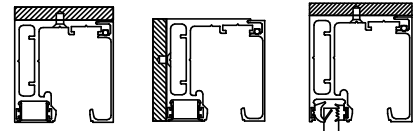


OPZIONALE  
OPTIONAL

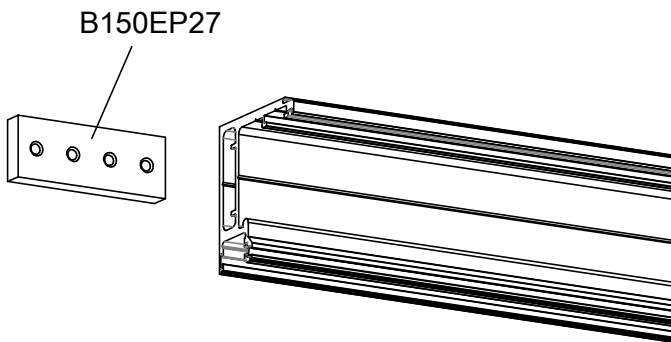
MONTAGGIO A SOFFITTO CON VETRO FISSO E A FALSO SOFFITTO CON FISSO E SENZA  
 CEILING MOUNTING WITH FIXED GLASS AND FALSE CEILING WITH FIXED AND WITHOUT



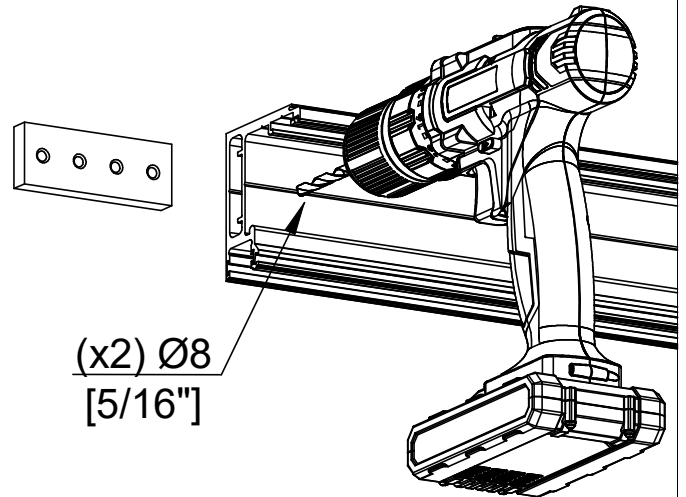
MONTAGGIO A SOFFITTO, PARETE E CON FISSO PORTA IN LEGNO  
 CEILING MOUNTING, WALL AND WITH FIXED WOODEN DOOR



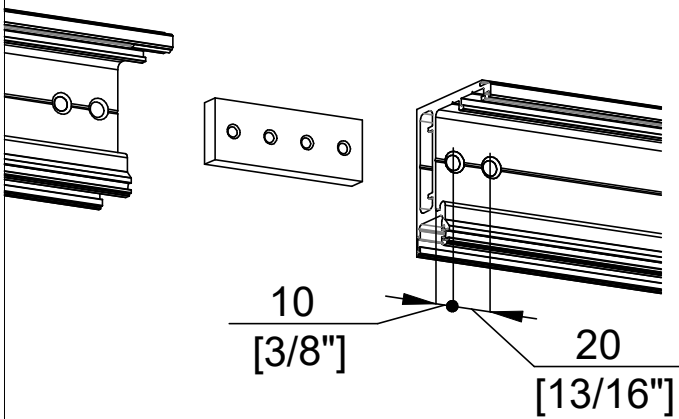
1



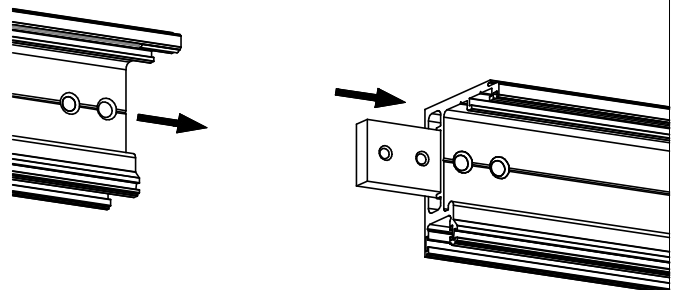
2



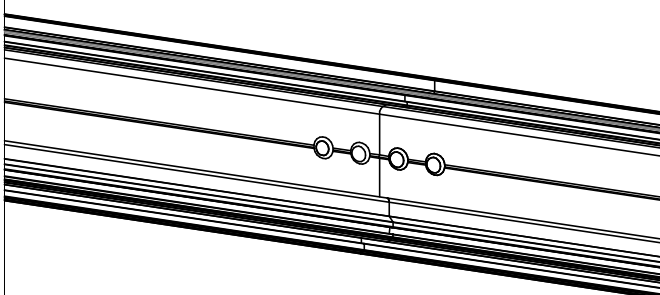
3



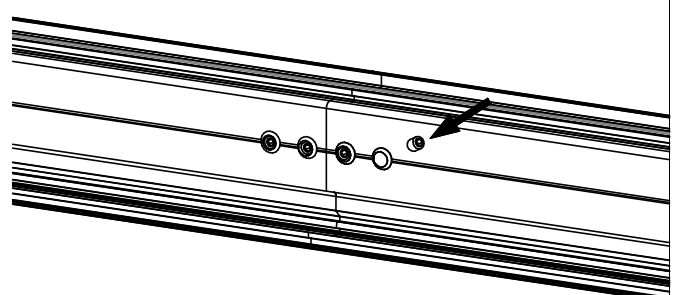
4



5



6



OPZIONALE  
 OPTIONAL