



We Build the Invisible

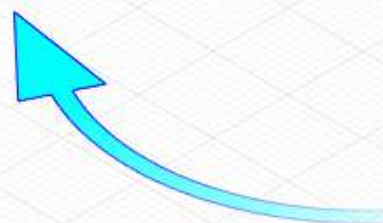




1

Before the installation, make sure that the screws (1) are loose

PRIMA DI INSTALLARE LE CERNIERE ACCERTARSI CHE LE VITI ( 1 ) SIANO ALLENTATE

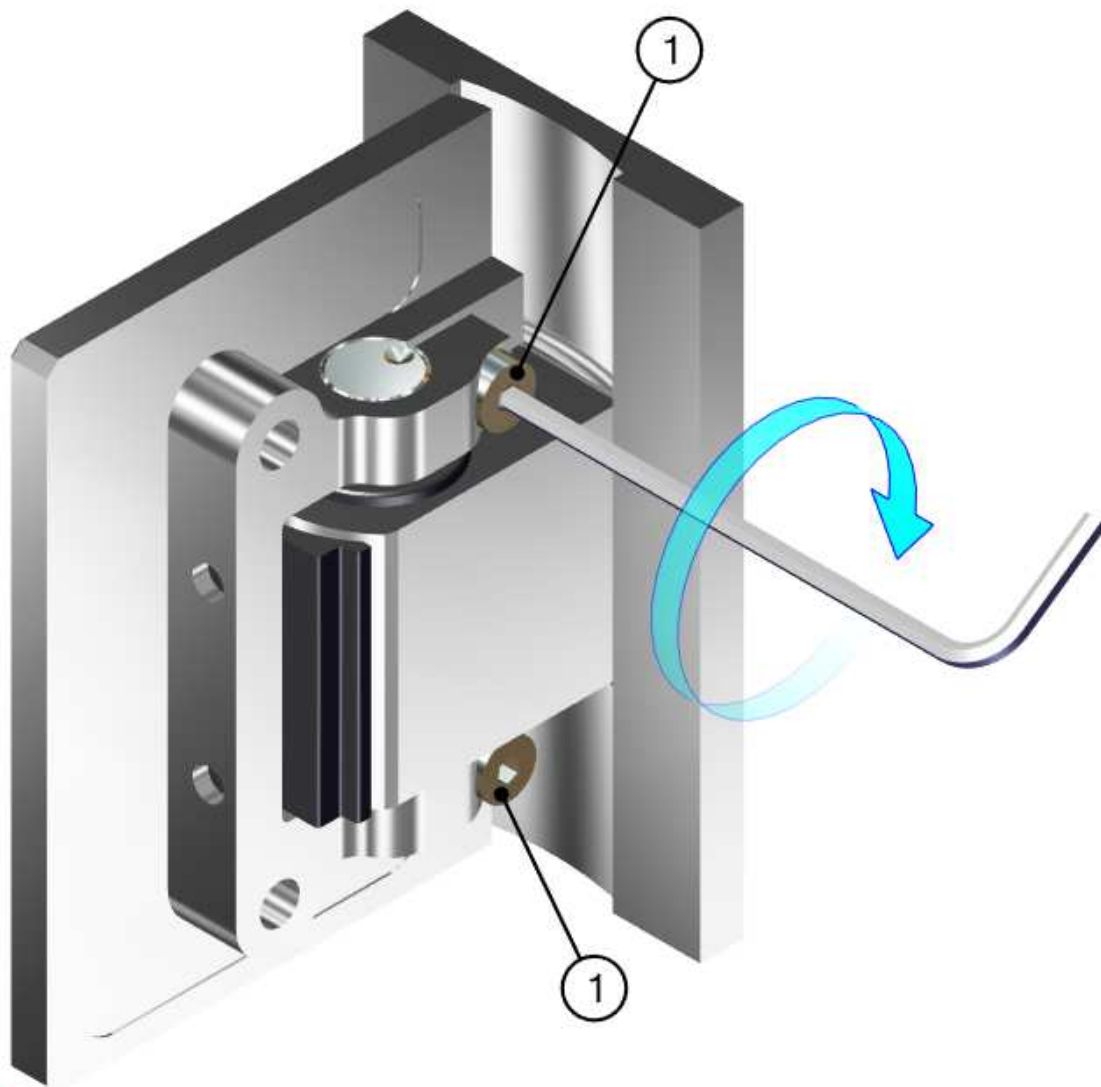


MOVIMENTANDO IL CORPO CERNIERA, IL PERNO DEVE RIMANERE SEMPRE NELLO STESSO PUNTO (VEDERE PALLINO)

When moving the hinge, the axis must stay in the same position (see the dot in the detail)

We Build the Invisible





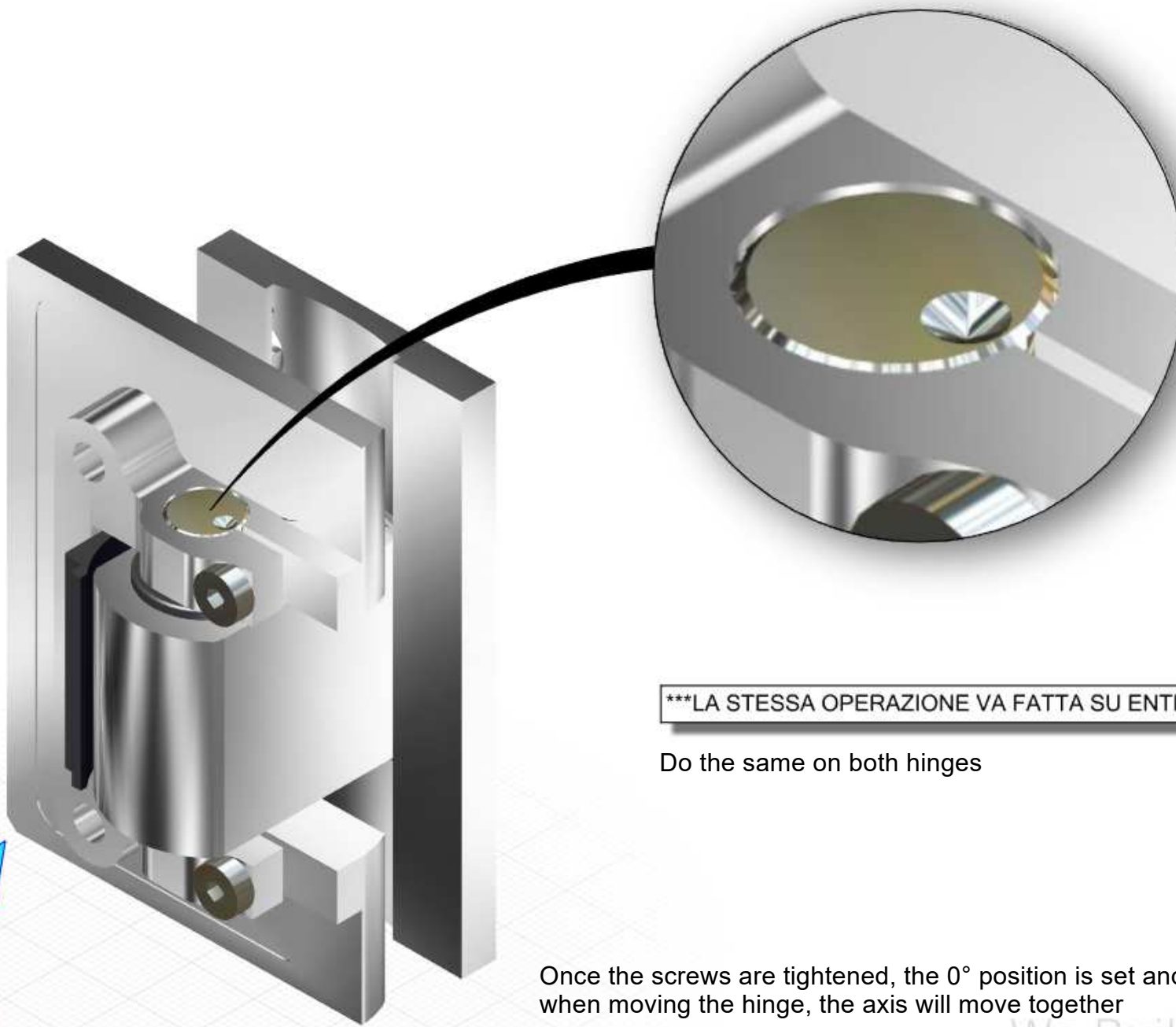
Once the 0° is aligned, tighten the screws (1)

UNA VOLTA ALLINEATO IL PUNTO 0 SERRARE LE VITI ( 1 )

0°

We Build the Invisible





\*\*\*LA STESSA OPERAZIONE VA FATTA SU ENTRAMBE LE CERNIERE\*\*\*

Do the same on both hinges

Once the screws are tightened, the 0° position is set and, when moving the hinge, the axis will move together

UNA VOLTA SERRATE LE VITI IL PUNTO 0 è FISSATO, MOVIMENTANDO LA CERNIERA IL PERNO SI MUOVERÀ CON ESSA.

We Build the Invisible

