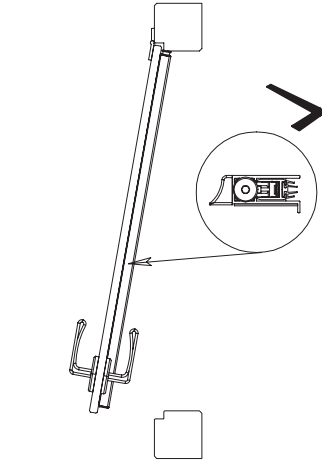
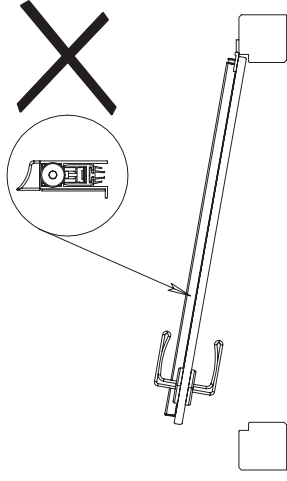


1 MONTAGGIO SU PORTE A BATTENTE CON TELAIO METALLICO
FITTING ON METAL FRAMED LEAF DOORS

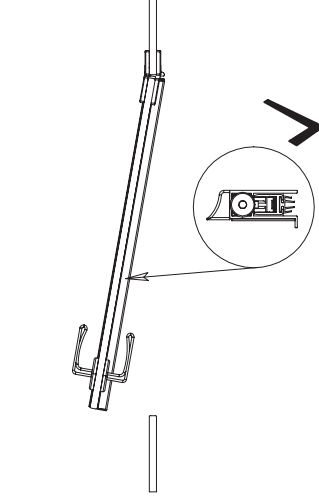


Montaggio corretto
Correct Fitting

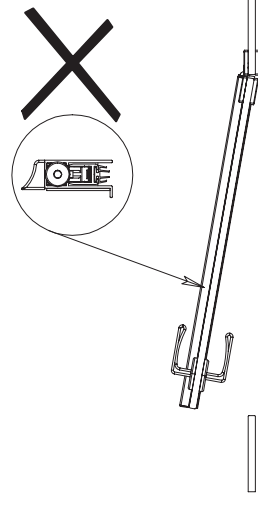


Montaggio errato
Wrong Fitting

2 MONTAGGIO SU PORTE A BATTENTE SENZA TELAIO
FITTING ON LEAF DOORS WITHOUT FRAME

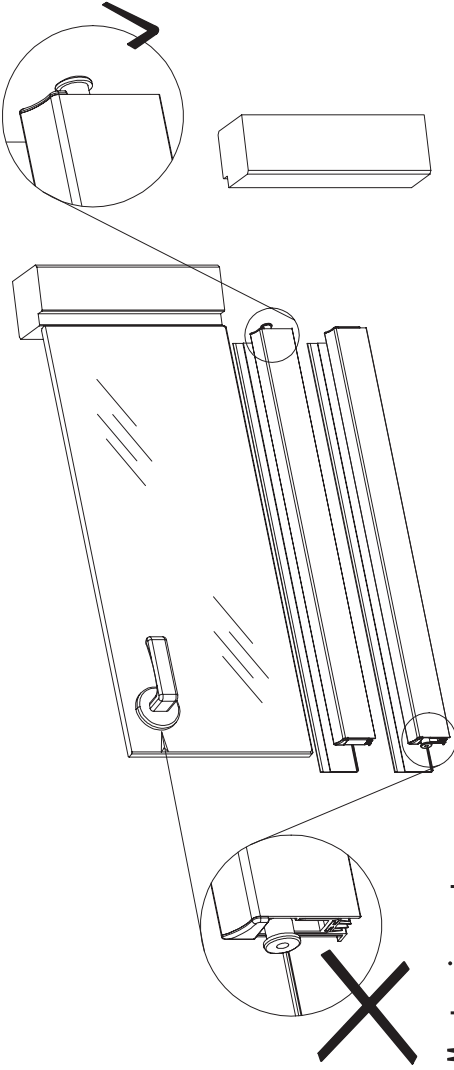


Montaggio corretto
Correct Fitting

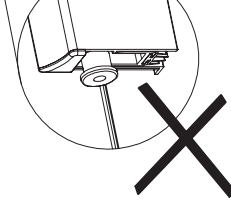


Montaggio errato
Wrong Fitting

3 CORRETTO POSIZIONAMENTO DEL PULSANTE DI SPINTA
CORRECT FITTING OF THE PLUNGER



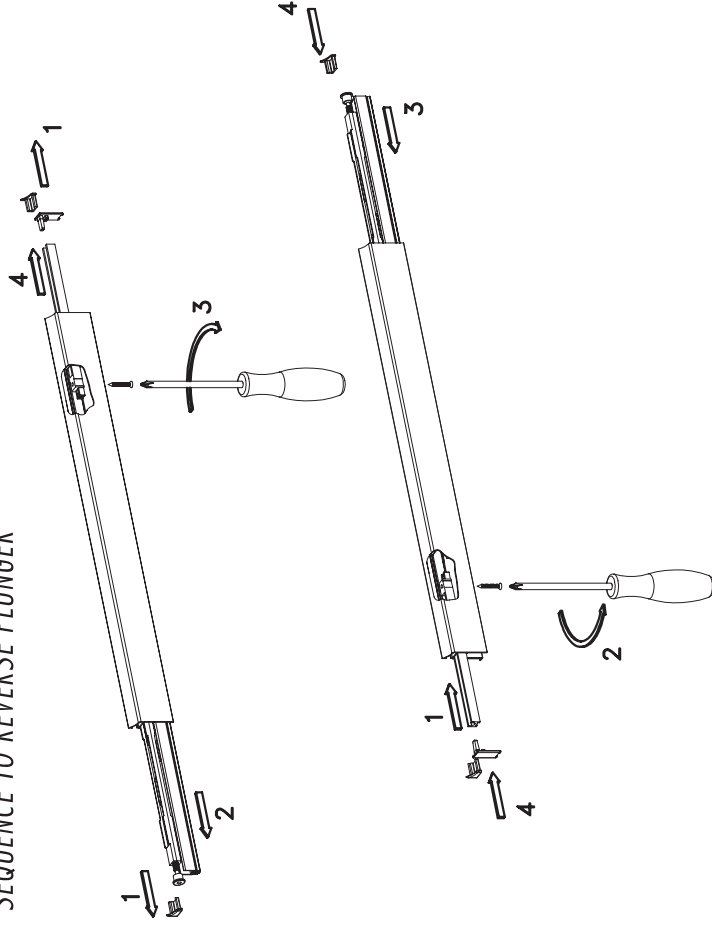
Montaggio corretto
Correct Fitting



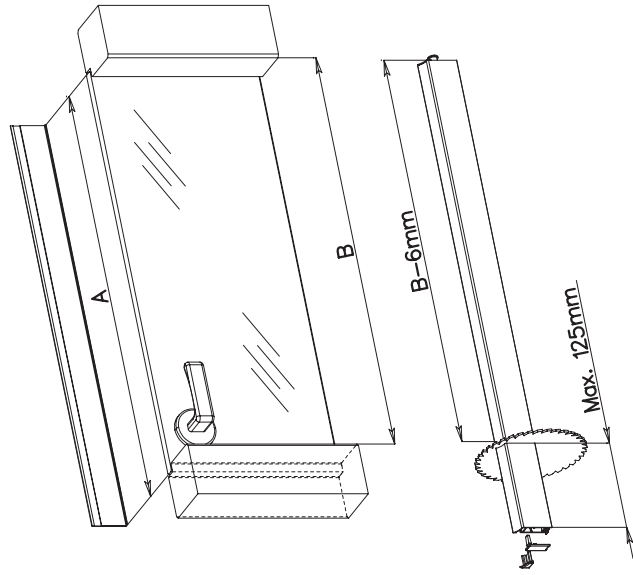
Montaggio errato
Wrong Fitting

Vedi al punto 4 la sequenza di reversibilità del pulsante di spinta.
See part 4 for the sequence to reverse plunger.

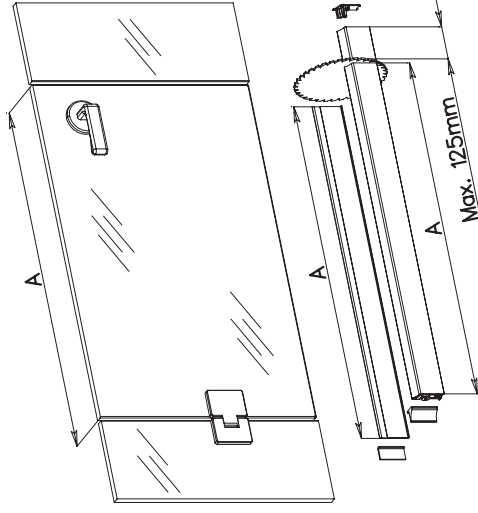
4 SEQUENZA DI REVERSIBILITÀ DEL PULSANTE DI SPINTA
SEQUENCE TO REVERSE PLUNGER



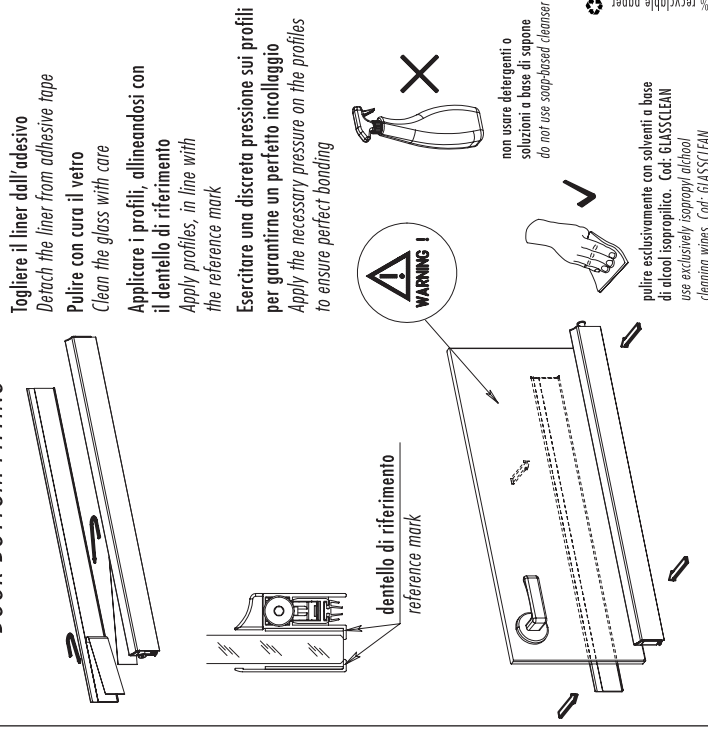
5 REGOLAZIONE DELLA LUNGHEZZA
SU PORTE A BATTENTE CON TELAIO METALLICO
LENGTH ADJUSTMENT ON METAL FRAMED LEAF DOORS



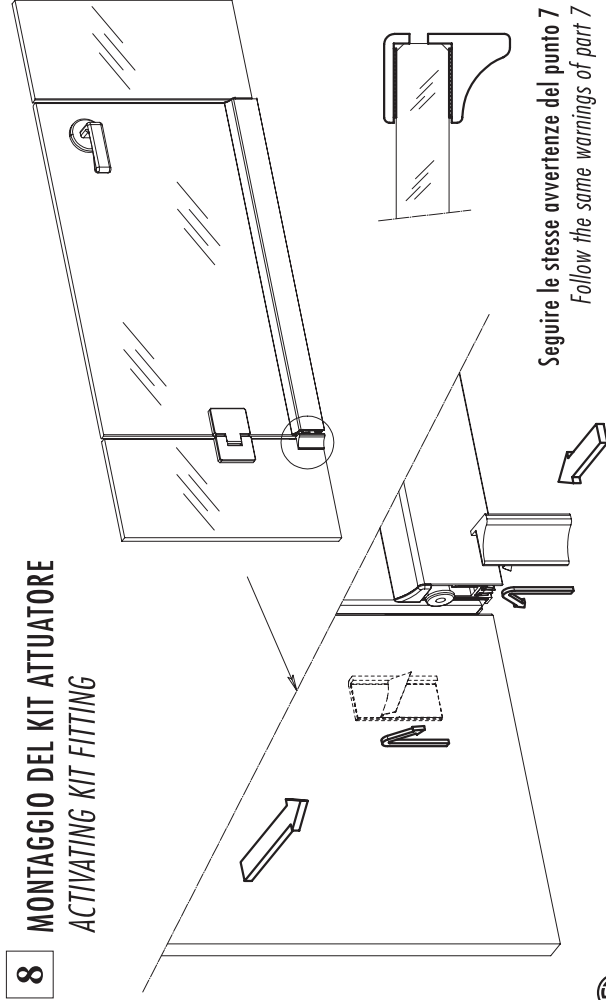
6 REGOLAZIONE DELLA LUNGHEZZA
SU PORTE A BATTENTE SENZA TELAIO
LENGTH ADJUSTMENT ON LEAF DOORS WITHOUT FRAME



7 MONTAGGIO DELLA GUARNIZIONE AUTOMATICA
DOOR BOTTOM FITTING



8 MONTAGGIO DEL KIT ATTUATORE
ACTIVATING KIT FITTING



9 REGOLAZIONE DELLA CORSA DELLA GUARNIZIONE AUTOMATICA
ADJUSTING THE DOOR BOTTOM MAXIMUM DROP

