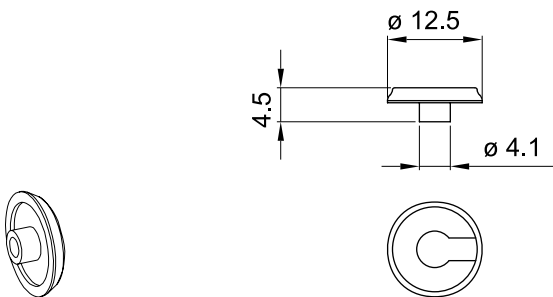


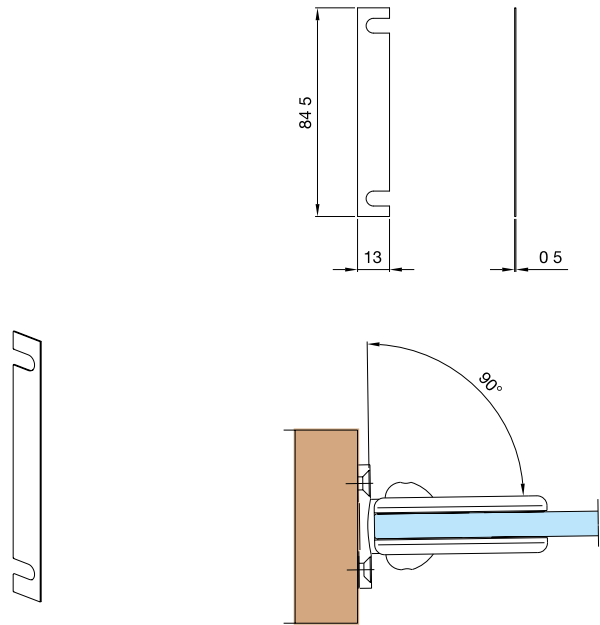
TC10

- Tappo copri vite.
- Tapa cobre tornillo.
- Screw cover.
- Schraubdeckel.
- Bouchon de vis.



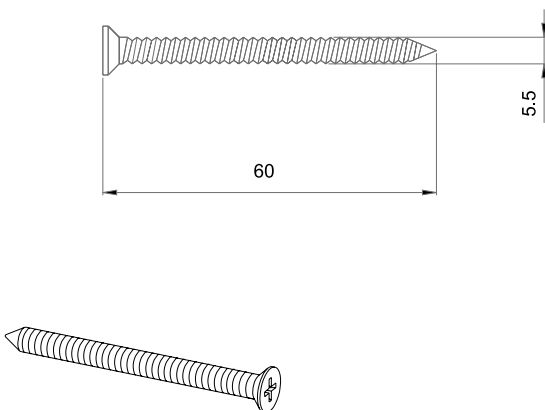
SP8610

- Spessore di regolazione per 8610.
- Cuña de regulación para art. 8610.
- Adjustment shim for 8610.
- Abstandsscheibe für 8610.
- Réglage d'épaisseur pour 8610.



VT20

- Vite inox 5,5 x 60mm.
- Tornillo inoxidable 5,5 x 60mm.
- Stainless steel screw 5,5 x 60 mm.
- Schraube aus Edelstahl 5,5 x 60 mm.
- Vis inox 5,5 x 60mm.



SP8630

- Spessore di regolazione per 8630 8010 8011.
- Cuña de regulación para art. 8630 8010 8011.
- Adjustment shim for 8630 8010 8011.
- Abstandsscheibe für 8630 8010 8011.
- Réglage d'épaisseur pour 8630 8010 8011.

