

CLASSIC[®]

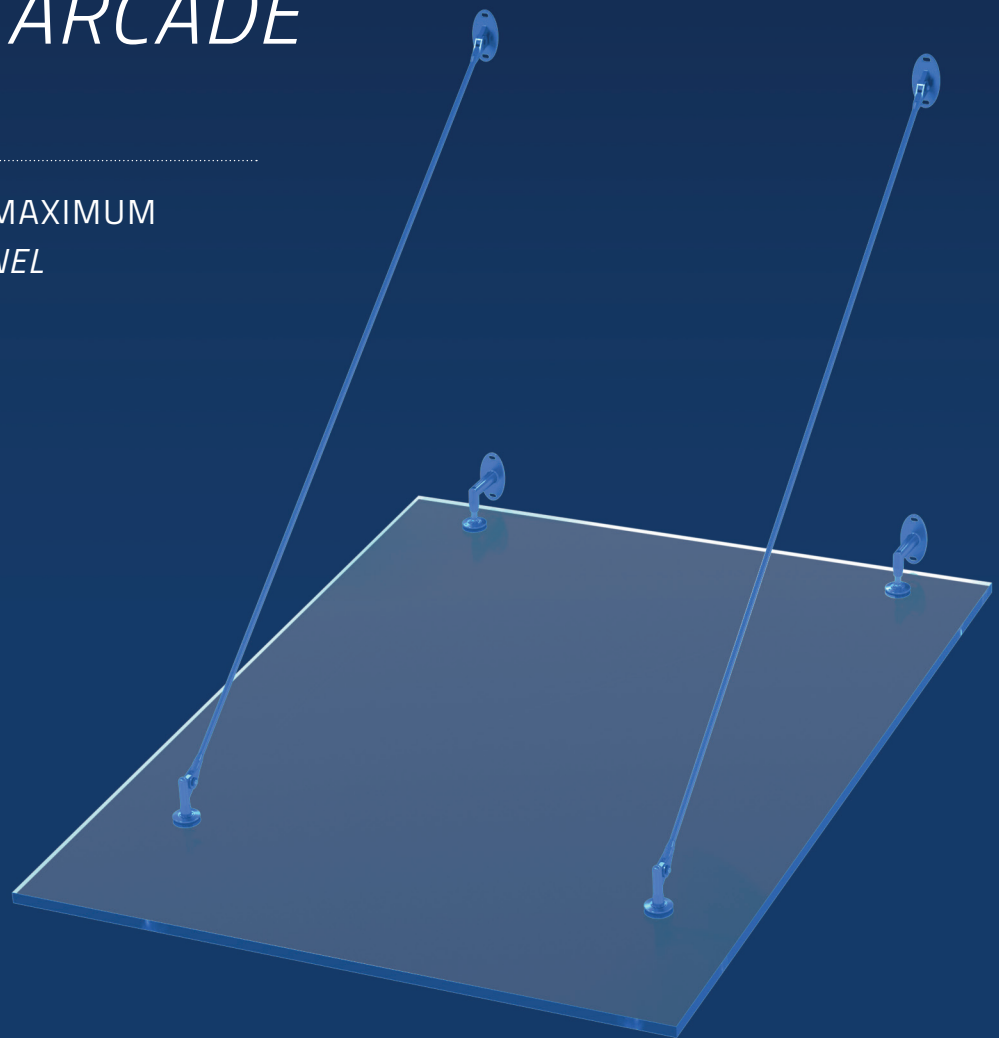
MARQUISE ARCADE

4 ou 6 points

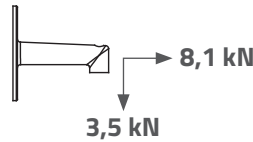
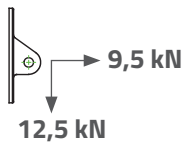
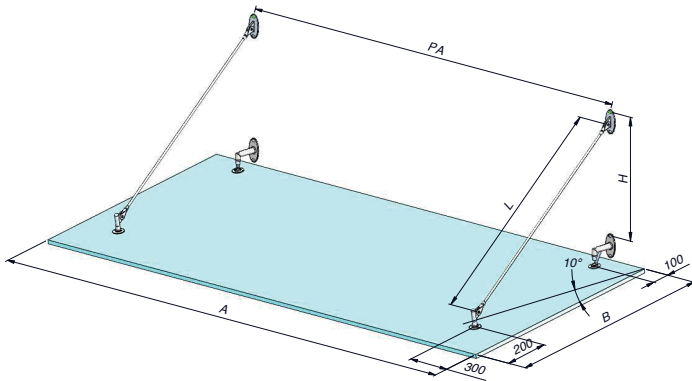
CANOPY ARCADE

4 or 6 points

TABLEAU CHARGE MAXIMUM
MAXIMUM LOAD PANEL



We Build the Invisible



Tirant M12 : anti-soulèvement non garantit.
Option anti-soulèvement : Tirant M12 tubulaire.
*Tension rods M12: anti-lifting is not guaranteed.
Option Anti-uplift : Tension Rods M12 tubular.*

MARQUISE ARCADE 4 POINTS CANOPY ARCADE 4 POINTS

MATIERE/ MATERIAL:

Les pièces sont réalisées en acier inoxydable 316 (A4)
The parts are made of stainless steel 316 (A4)
Finition Brossée / *Standard Finish Brushed*

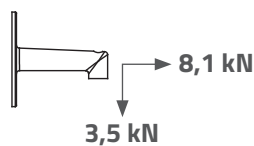
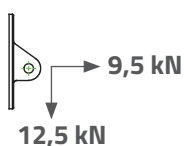
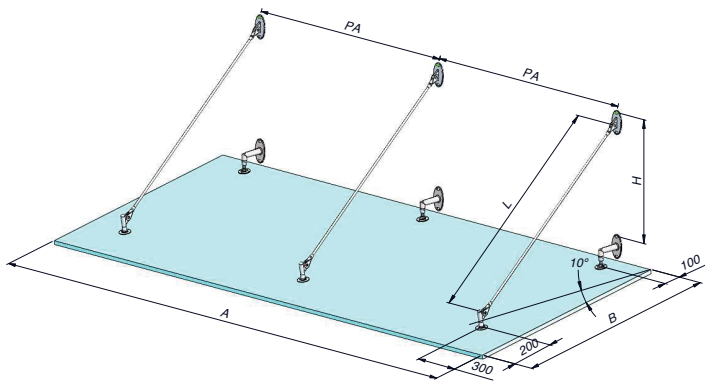
CHARGEMENT / LOADS:

- G** Poids propre / *Self-weight*
- W** Vent / *Wind load-Pressure*
- S** Neige / *Snow load*

Les charges non considérées sont :
charges sismiques, charges d'exploitations.
Not considered loads are: earthquake loads, live loads

Item	Amax	B	L	H	CHARGE MOBILE MAX/ LOAD MAX (W+S)			
					EPAISSEUR VERRE/ GLASS THICKNESS			
					6+1,52+6	8+1,52+8	10+1,52+10	12+1,52+12
13M12-1200	1 800	1 000	1 200	807	280 daN/m ²	521 daN/m ²	662 daN/m ²	667 daN/m ²
13M12-1500	1 800	1 200	1 500	998	223 daN/m ²	410 daN/m ²	524 daN/m ²	531 daN/m ²
13M12-1700	2 500	1 400	1 700	1 057	-	-	210 daN/m ²	294 daN/m ²
13M12-2000	2 500	1 600	2 000	1 249	-	-	133 daN/m ²	177 daN/m ²
	2 500	1 600 max.	SP	Variable	Sur demande / On request			

Normes : Eurocode, Cahier 3574 du CSTB (pour calculer les vitrages) et AT de Sadev 2/16-1736.
The building codes used are: Eurocode, Cahier 3574 du CSTB (for glass design) and AT de Sadev 2/16-1736.



Tirant M12 : anti-soulèvement non garantit.
Option anti-soulèvement : Tirant M12 tubulaire.

*Tension rods M12: anti-lifting is not guaranteed.
Option Anti-uplift: Tension Rods M12 tubular.*

MARQUISE ARCADE 6 POINTS CANOPY ARCADE 6 POINTS

MATIERE/ MATERIAL:

Les pièces sont réalisées en acier inoxydable 316 (A4)
The parts are made of stainless steel 316 (A4)
Finition Brossée / *Standard Finish Brushed*

CHARGEMENT / LOADS:

- G** Poids propre / *Self-weight*
- W** Vent / *Wind load-Pressure*
- S** Neige / *Snow load*

Les charges non considérées sont :
charges sismiques, charges d'exploitations.
Not considered loads are: earthquake loads, live loads

Item	Amax	B	L	H	CHARGE MOBILE MAX/ LOAD MAX (W+S)			
					EPAISSEUR VERRE/ GLASS THICKNESS			
					6+1,52+6	8+1,52+8	10+1,52+10	12+1,52+12
13M12-1200	3 000	1 000	1 200	807	170 daN/m ²	251 daN/m ²	352 daN/m ²	378 daN/m ²
13M12-1500	3 000	1 200	1 500	998	140 daN/m ²	208 daN/m ²	292 daN/m ²	307 daN/m ²
13M12-1700	3 500	1 400	1 700	1 057	-	-	153 daN/m ²	196 daN/m ²
13M12-2000	3 500	1 600	2 000	1 249	-	-	133 daN/m ²	168 daN/m ²
	3 500	1 600 max.	SP	Variable	Sur demande / On request			

Normes : Eurocode, Cahier 3574 du CSTB (pour calculer les vitrages) et AT de Sadev 2/16-1736.
The building codes used are: Eurocode, Cahier 3574 du CSTB (for glass design) and AT de Sadev 2/16-1736.