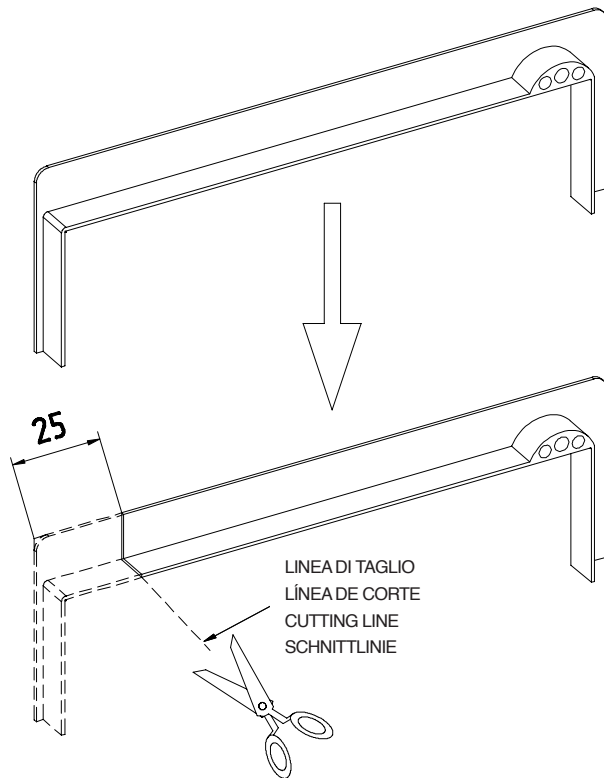


1

TAGLIARE GUARNIZIONE PER PERMETTERE INSERIMENTO ALETTA
CORTAR EL HERRAJE PARA PERMITIR LA INSERCIÓN ALETA
CUT THE GASKET TO INSERT THE PLATE
DIE DICHTUNG SCHNEIDEN UND DIE PLATTE STECKEN



2

FISSARE L'ALETTA A MURO, INSERIRE CERNIERA E BLOCCARE CON VITE
AJUSTAR LA ALETA A LA PARED, INSERTA LA BISAGRA Y BLOQUEAR CON TORNILLO
FIX THE PLATE ON THE WALL, INSERT THE HINGE AND BLOCK WITH SCREW
FIXIEREN SIE DIE PLATTE AN DER WAND, STECKEN SIE DEN BESCHLAG UND BLOCKIEREN SIE MIT SCHRAUBE

