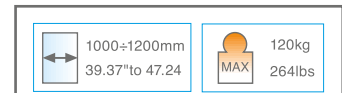
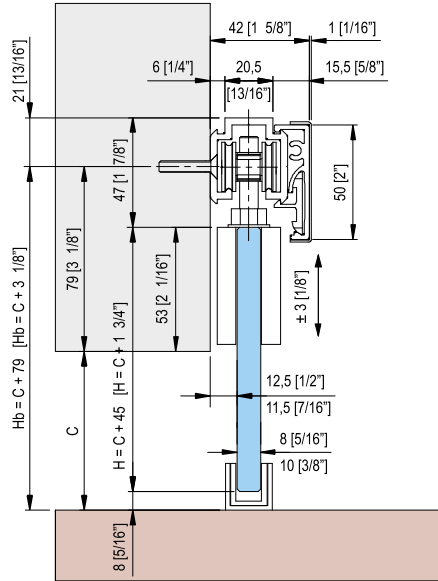
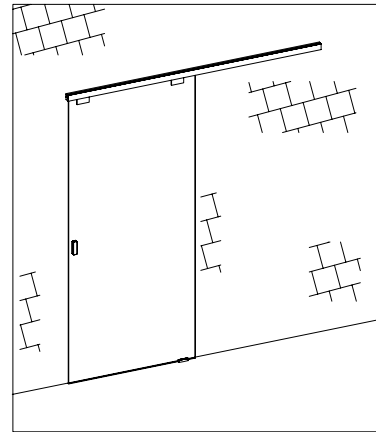
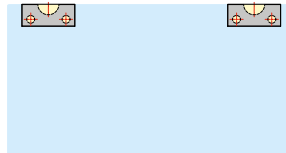
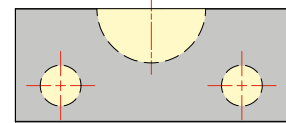


Slak-2 SYSTEM

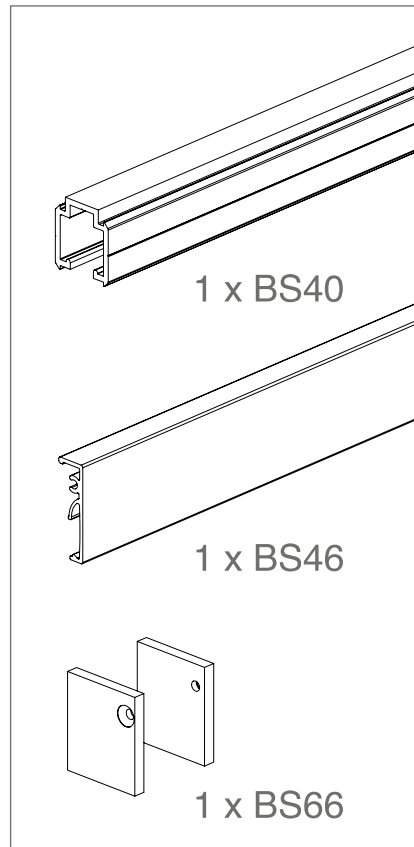
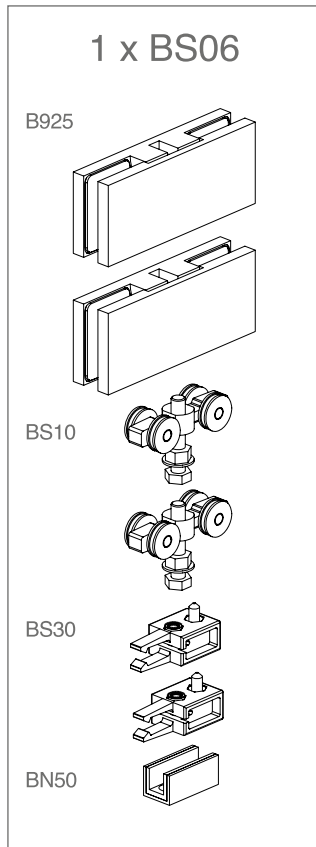
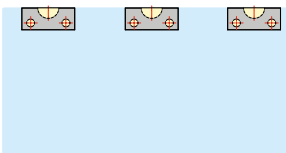
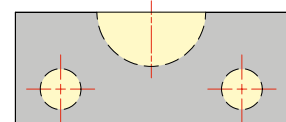
- Kit scorrevole "Slak-2" ad un anta -fissaggio su muro.
- Kit "Slak-2" para una puerta - fijación en la pared.
- One-leaf "Slak-2" sliding door kit – wall mount.
- Set Schiebetüren "Slak-2" mit einem Flügel - Befestigung an der Wand.
- Kit fixation "Slak-2" pour 1 vantail - fixation sur mur.



B925 STANDARD

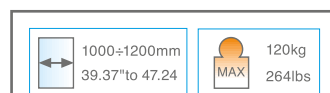
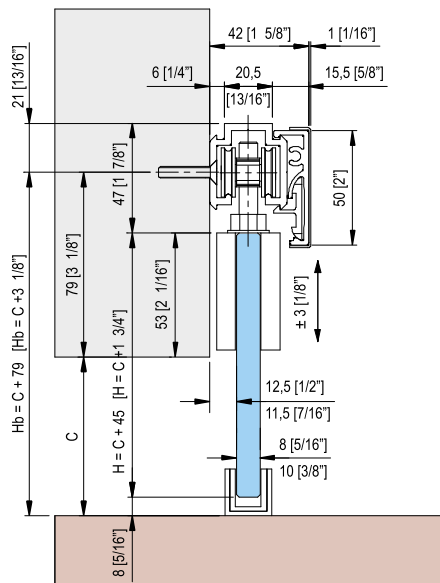
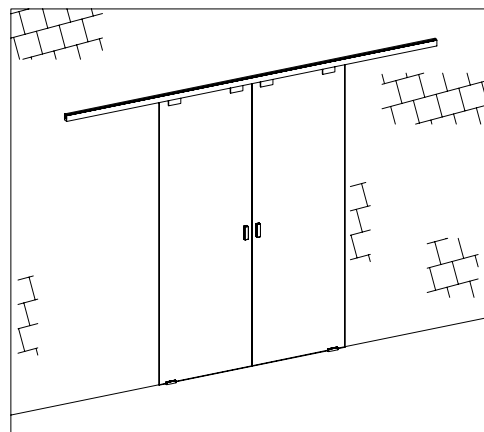


B925 STANDARD

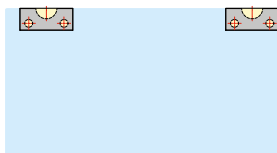
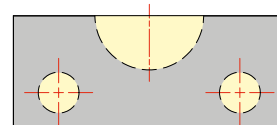


Slak-2 SYSTEM

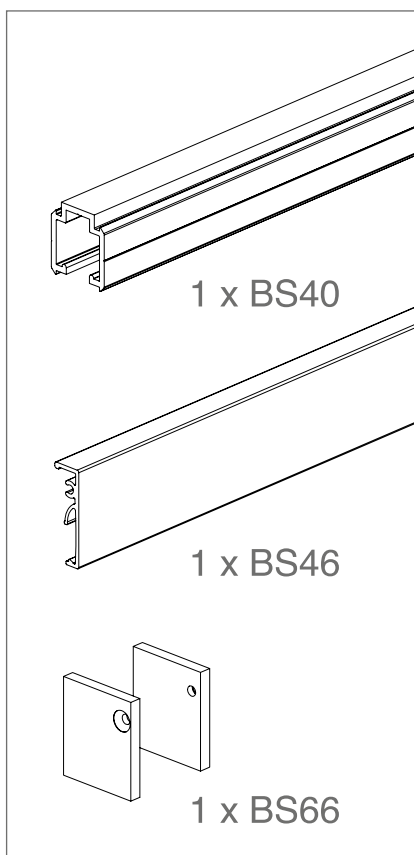
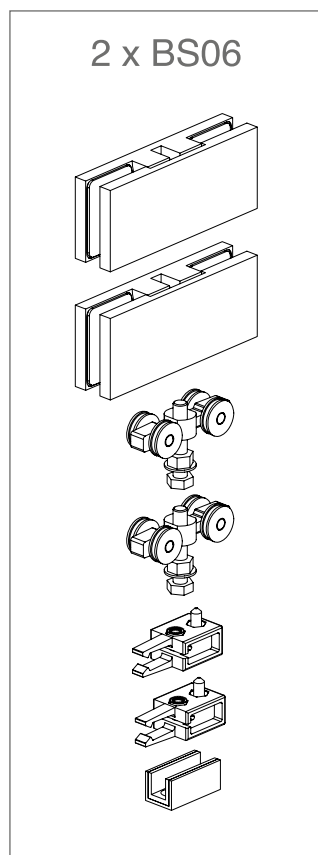
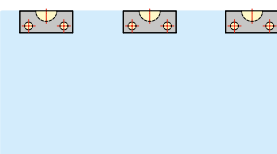
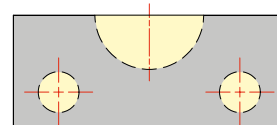
- Kit scorrevole "Slak-2" a due ante - fissaggio su muro.
- Kit "Slak-2" para dos puertas - fijación en la pared.
- Two-leaves "Slak-2" sliding doors kit – wall mount.
- Set Schiebetüren "Slak-2" mit zwei Flügeln - Befestigung an der Wand.
- Kit fixation "Slak-2" pour 2 vantaux - fixation sur mur.



**B925
STANDARD**



**B925
STANDARD**



BS40

- Binario Slak L = 2/3/5 mt.
- Vía "Slak" L = 2/3/5 mt.
- Slak rail L = 2/3/5 mt.
- Schiene Slak L = 2/3/5 mt.
- Rail Slak L = 2/3/5 m.

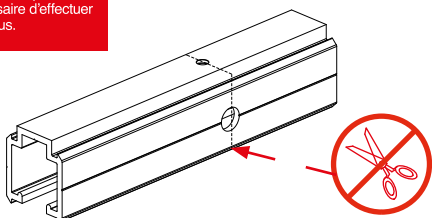
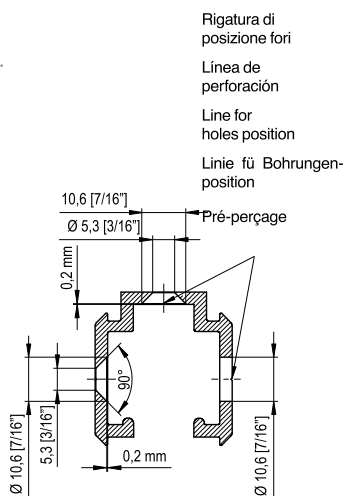
Il binario ha una foratura con passo standard. In caso di taglio potrebbe essere necessario eseguire una foratura ad hoc.

La vía tiene un agujeros de "paso" estándar. Cuando corte, deba ejecutar una perforación especial.

The rail has holes with standard spacing. In case of cut, it could be necessary to realize holes ad hoc.

Die Schiene hat Bohrung mit Standardstand. Im Fall von Schnitt könnte es notwendig sein, eine Bohrung ad hoc zu realisieren.

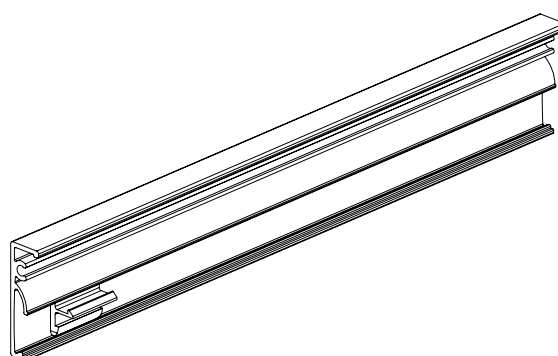
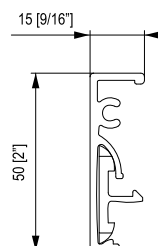
Le rail Slak dispose de trous dont les espaces sont standards. En cas de coupe, il sera peut être nécessaire d'effectuer de nouveaux trous.



Evitare di accorciare la barra in prossimità dei fori - No acorte la barra cerca de los agujeros. - Avoid to make the bar shorter near the holes - Die Schiene in der Nähe der Bohrungen nicht abkürzen - Éviter de raccourcir la barre à proximité des trous

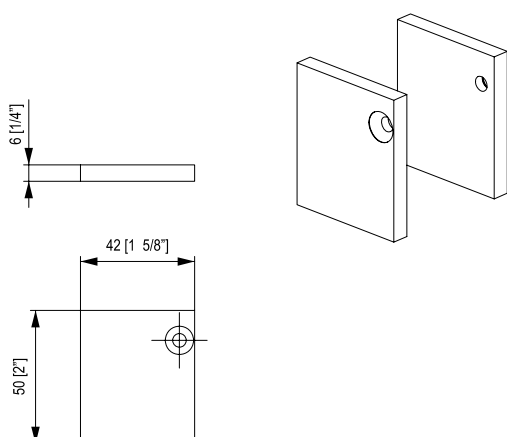
BS46

- Veletta Slak L = 2/3/5 mt.
- Charter "Slak" L = 2/3/5 mt.
- Slak spandrel panel L = 2/3/5 mt.
- Anlauf Slak L = 2/3/5 mt.
- Capot d'habillage Slak L = 2/3/5 m.



BS66

- Coppia tappi laterali Slak-2.
- Pareja de tapas laterales Slak-2.
- Slak-2 double covers.
- Paar Deckel Slak-2.
- Double cache Slak-2.



BS46 C

- Copriveletta per Slak-2 in acciaio inox L= 2,5 mt.
- Cobre charter para Slak-2 en acero. L= 2,5 mt.
- Stainless steel spandrel panel cover for Slak-2 L = 2,5 mt
- Anlaufabdeckung aus Edelstahl für Slak-2 L = 2,5 mt
- Capot d'habillage en inox pour Slak-2 L=2,5 m.

