

672WSC

LOQ

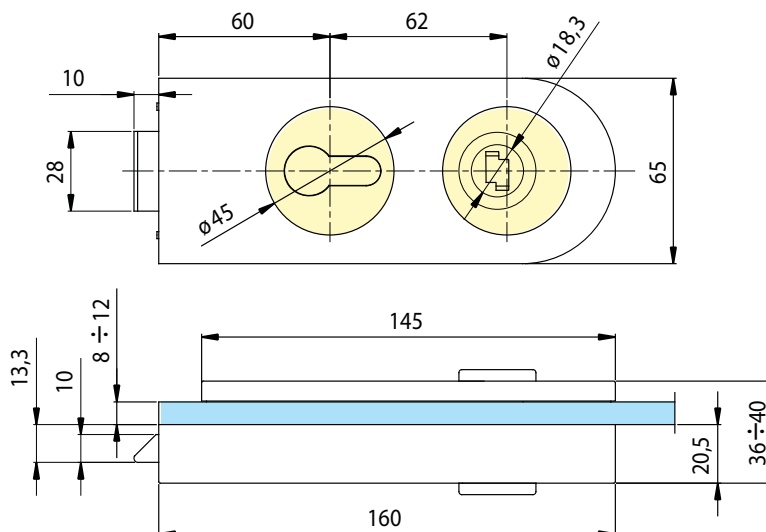
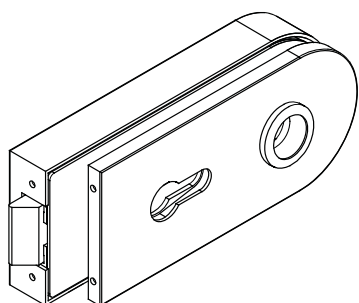


• Serratura orizzontale tonda in battuta con foro maniglia e foro cilindro. L=160mm.

• Cerradura horizontal redonda con tope y con cuadro para manilla y cilindro. L=160mm.

• Horizontal rounded lock with hole for handle and for cylinder. For doors with stop. L=160mm.

• Horizontales Rundform-Schloss mit Drückerführung für PZ-Schloss vorgerichtet. Für Anschlagtüren. L=160mm.



672W01

LOQ



• Serratura orizzontale tonda in battuta solo foro maniglia. L=160mm.

• Cerradura horizontal redonda con tope y con cuadro manilla. L=160mm.

• Horizontal rounded lock with hole for handle. For doors with stop. L=160mm.

• Horizontales Rundform-Schloss mit Drückerführung hinten. Für Anschlagtüren. L=160mm.

